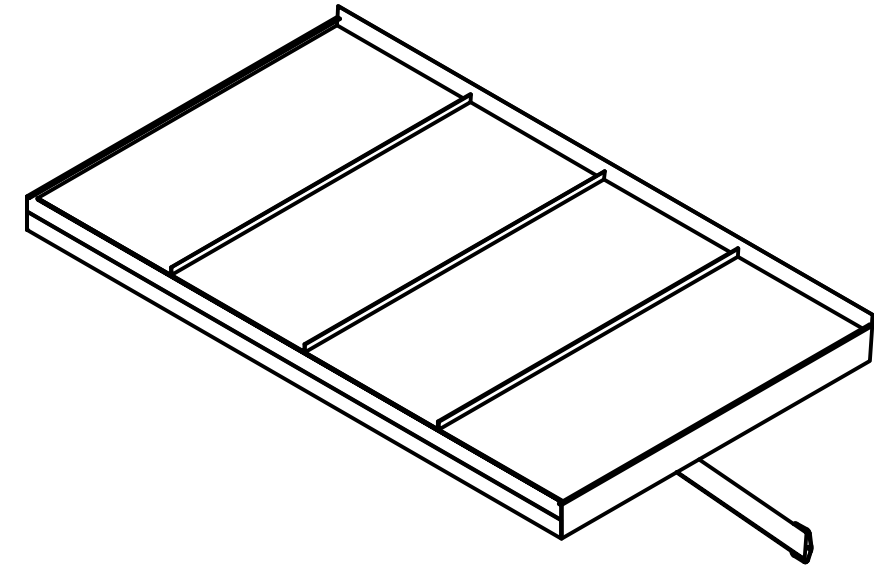
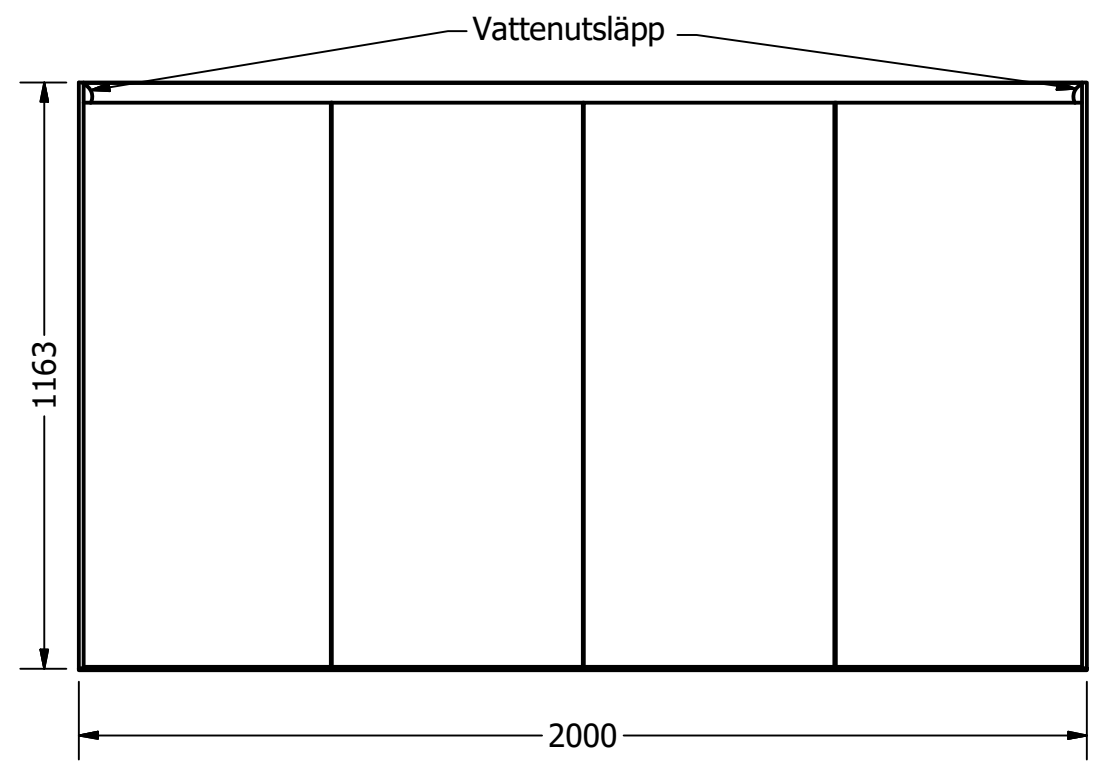
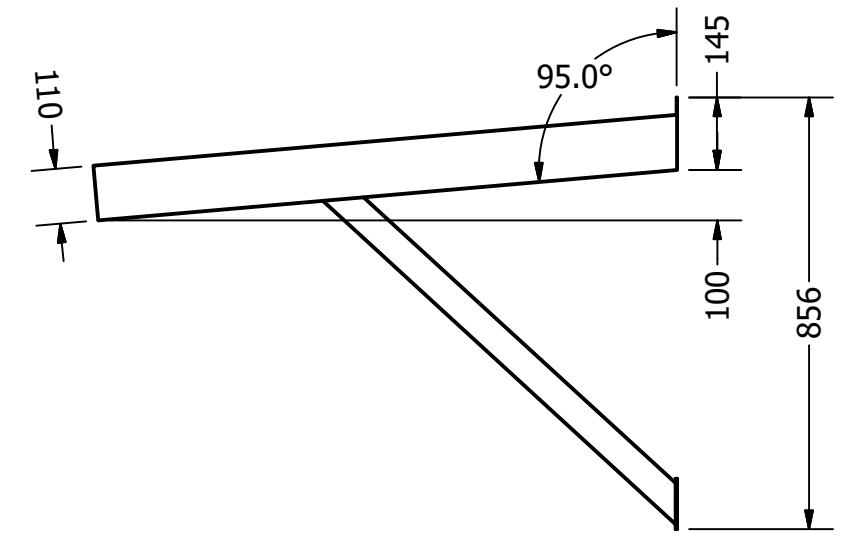
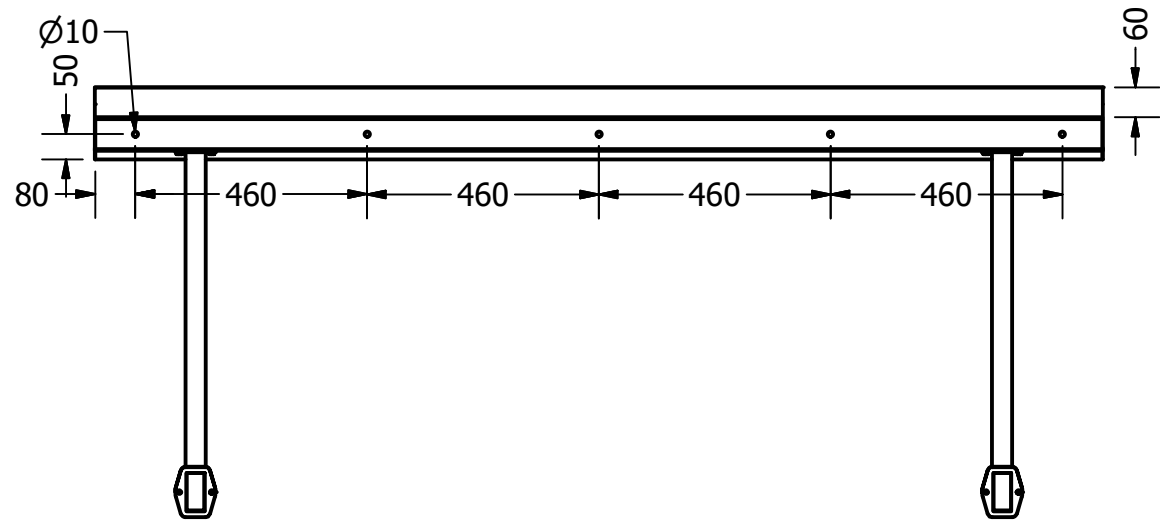
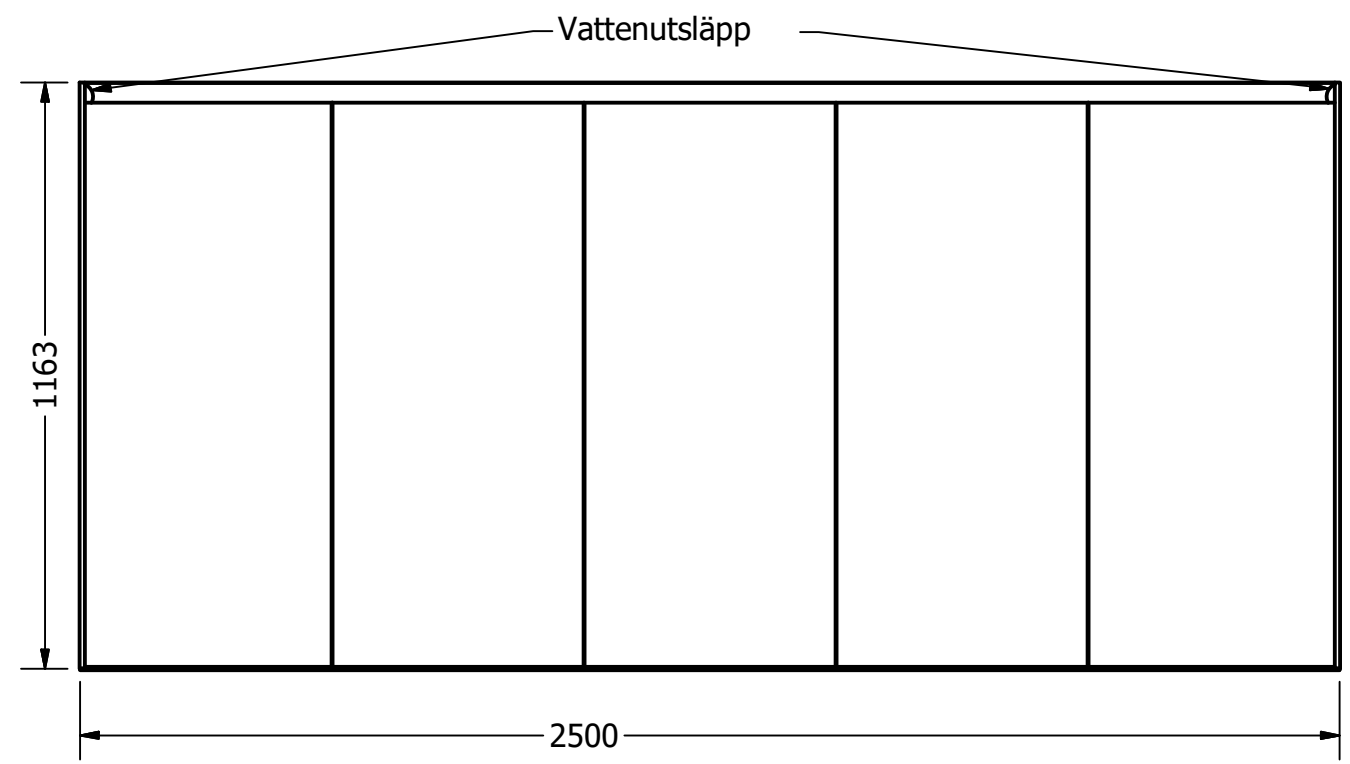
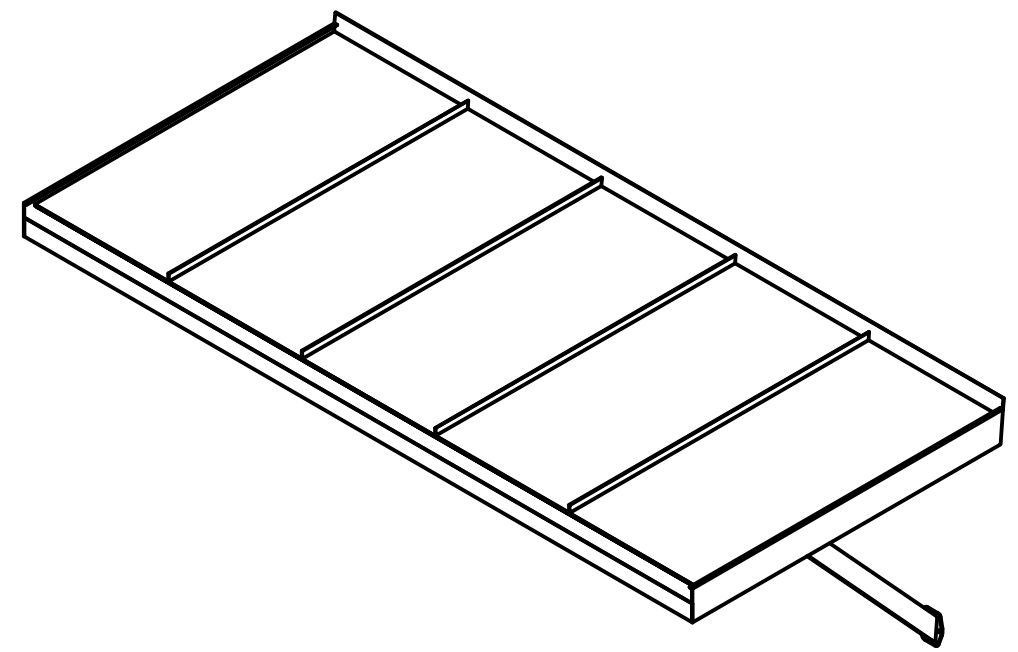
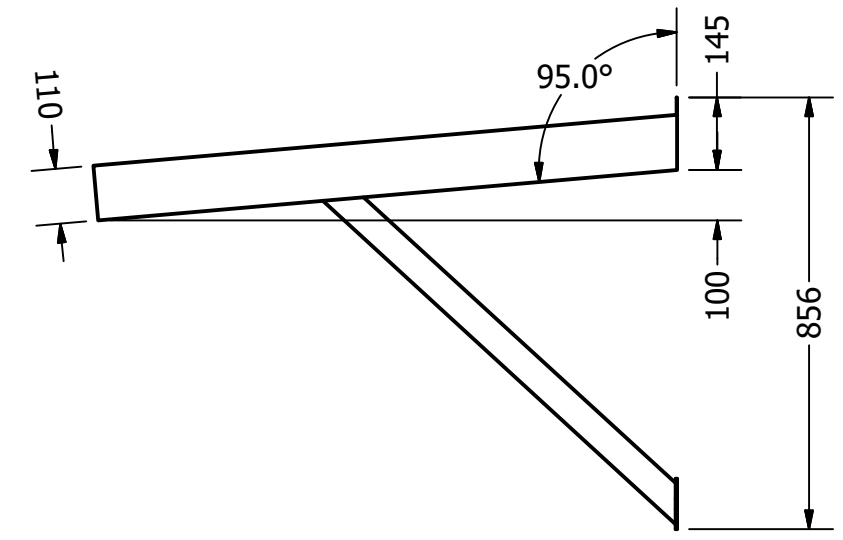
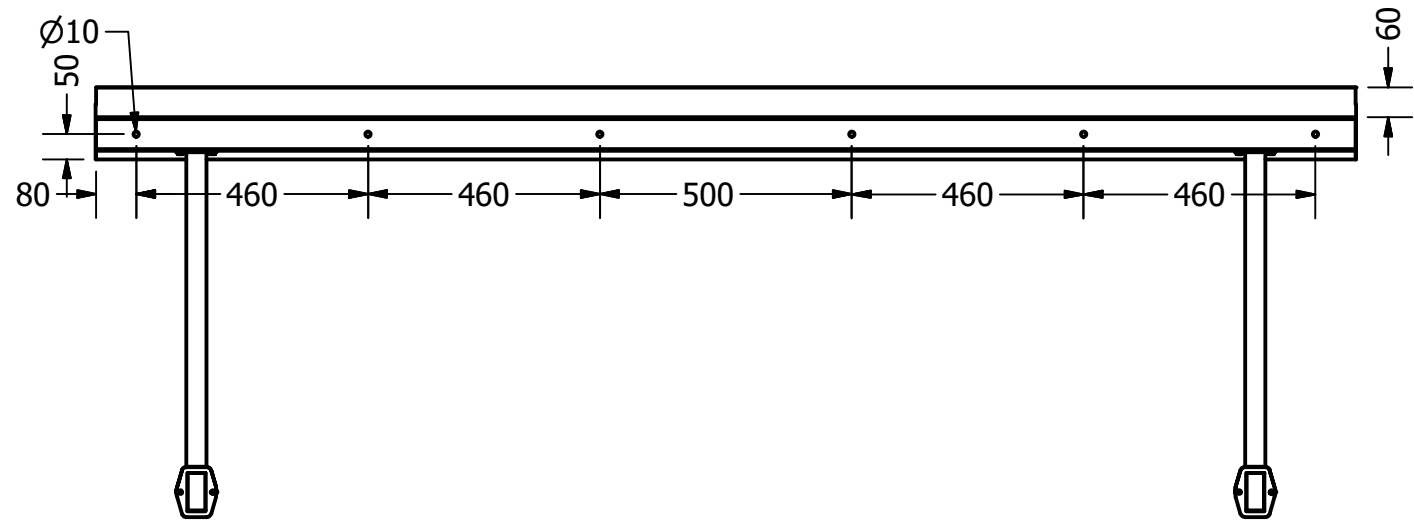


RITAD AV Daniel	2018-12-12	DESIGN TAK [®] <i>- gör entré</i>		
GODKÄND AV		TITEL		
TOLERANSER ± 2MM		Modern Flat Console Seamed 1500mm Djup 1155mm		
SKALA 1:15				
Tilverkas enligt: SS-EN:1090-3 EXC-2		STORLEK	DWG NUMMER	VERSION
ISO 10042:2005		A3	Modern Flat.C.S 1500 - 1155	
Kvalitetsnivå C		Sheet 1 of 3		



RITAD AV Daniel	2018-12-12	DESIGN TAK [®] <i>- gör entré</i>	
GODKÄND AV		TITEL	
TOLERANSER ± 2MM		Modern Flat Console Seamed 2000mm Djup 1155mm	
SKALA 1:15			
Tillverkas enligt: SS-EN:1090-3 EXC-2		STORLEK	DWG NUMMER
ISO 10042:2005		A3	Modern Flat.C.S 2000 - 1155
Kvalitetsnivå C			VERSION
			Sheet 2 of 3



RITAD AV Daniel	2018-12-12	DESIGN TAK [®] <i>- gör entré</i>		
GODKÄND AV		TITEL		
TOLERANSER ± 2MM		Modern Flat Console Seamed 2500mm Djup 1155mm		
SKALA 1:15				
Tillverkas enligt: SS-EN:1090-3 EXC-2		STORLEK	DWG NUMMER	VERSION
ISO 10042:2005		A3	Modern Flat.C.S 2500 - 1155	
Kvalitetsnivå C				Sheet 3 of 3