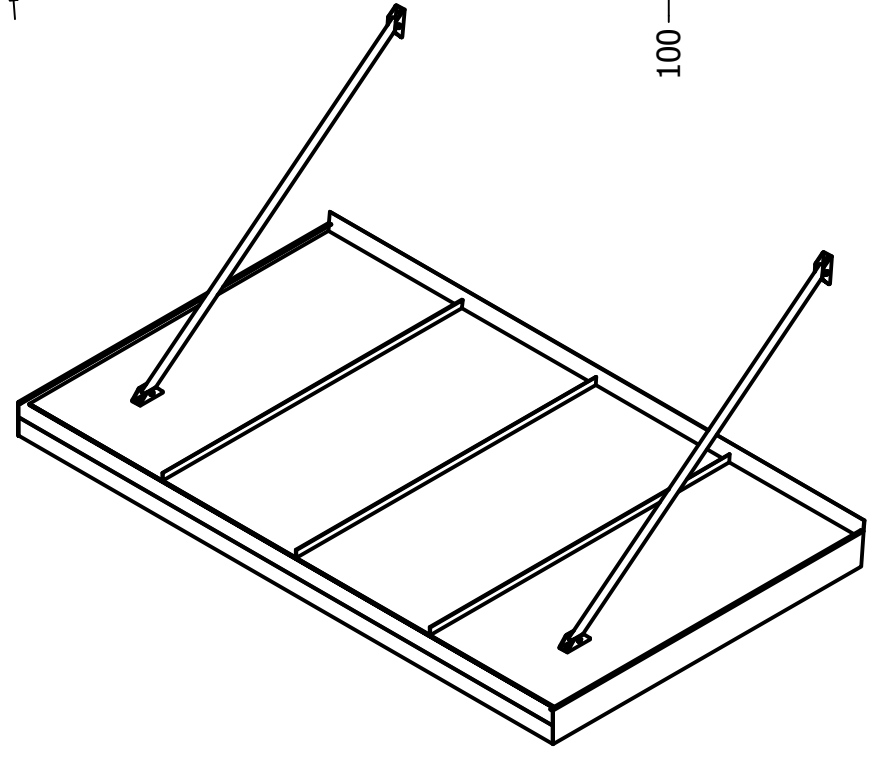
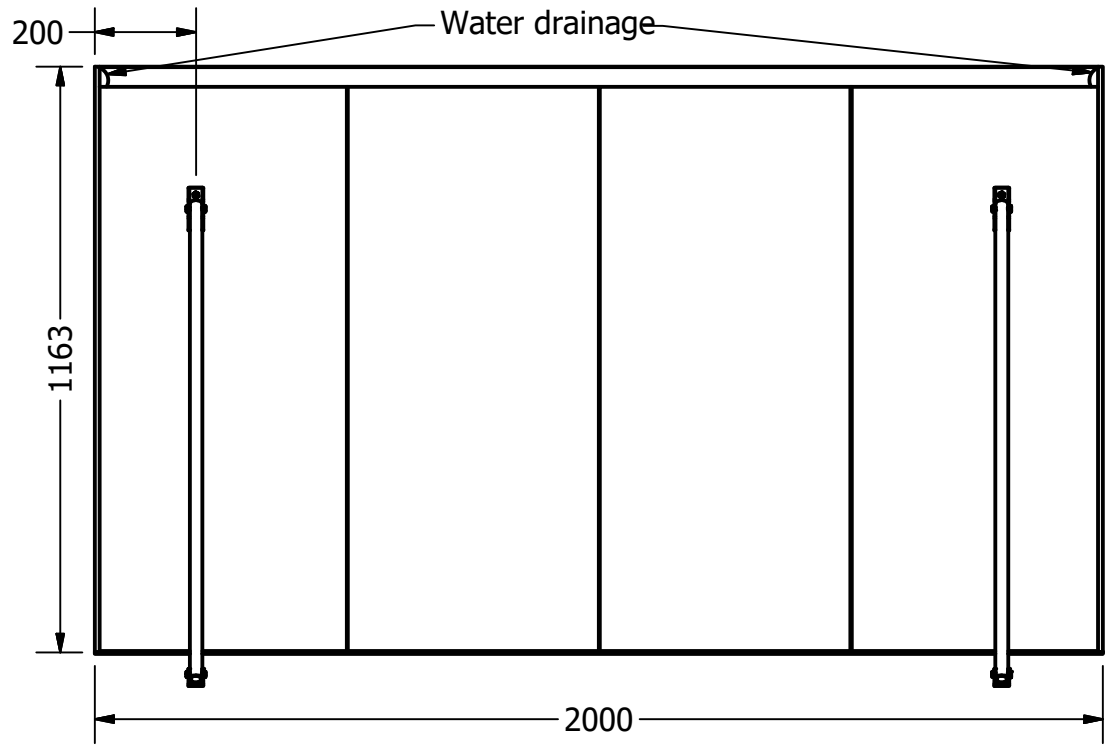
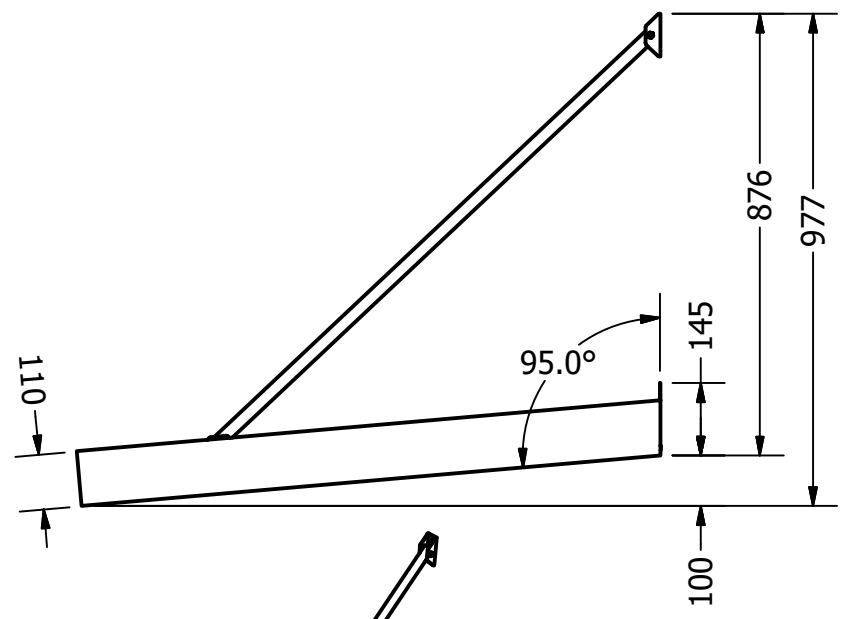
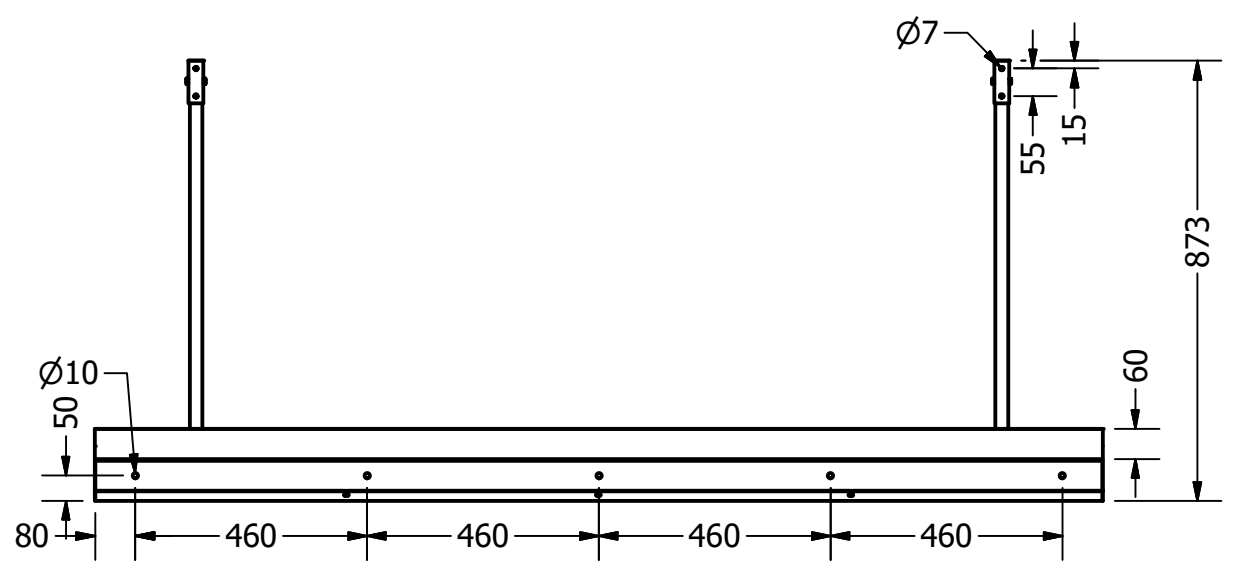
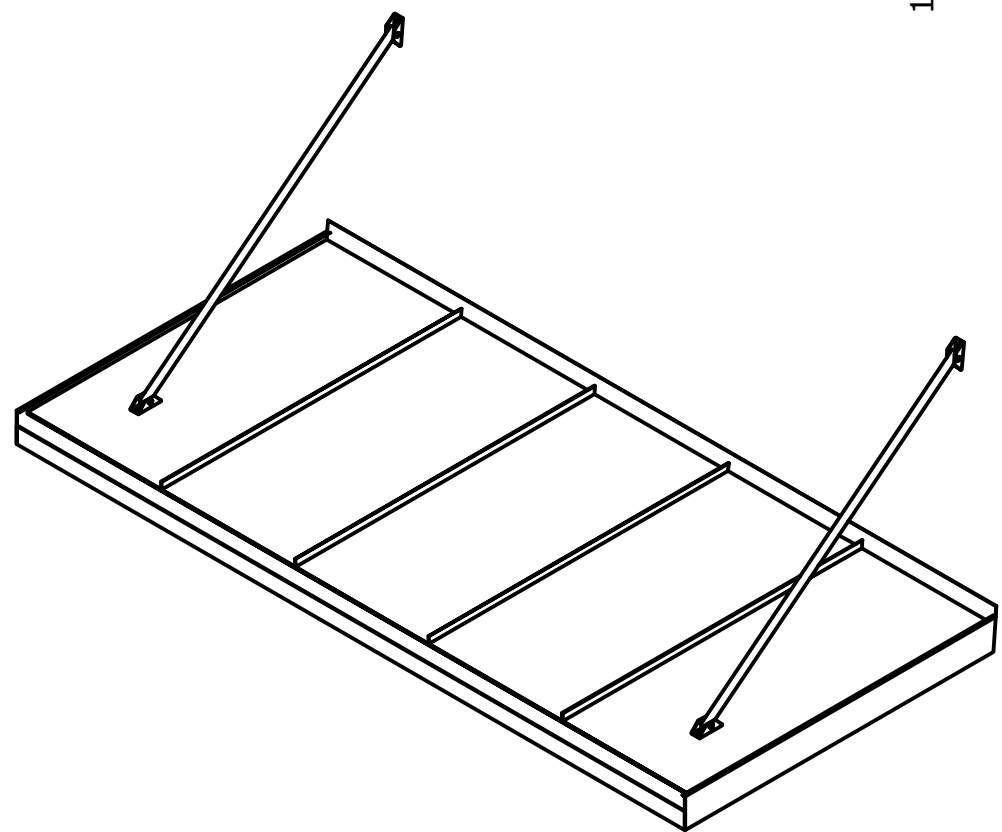
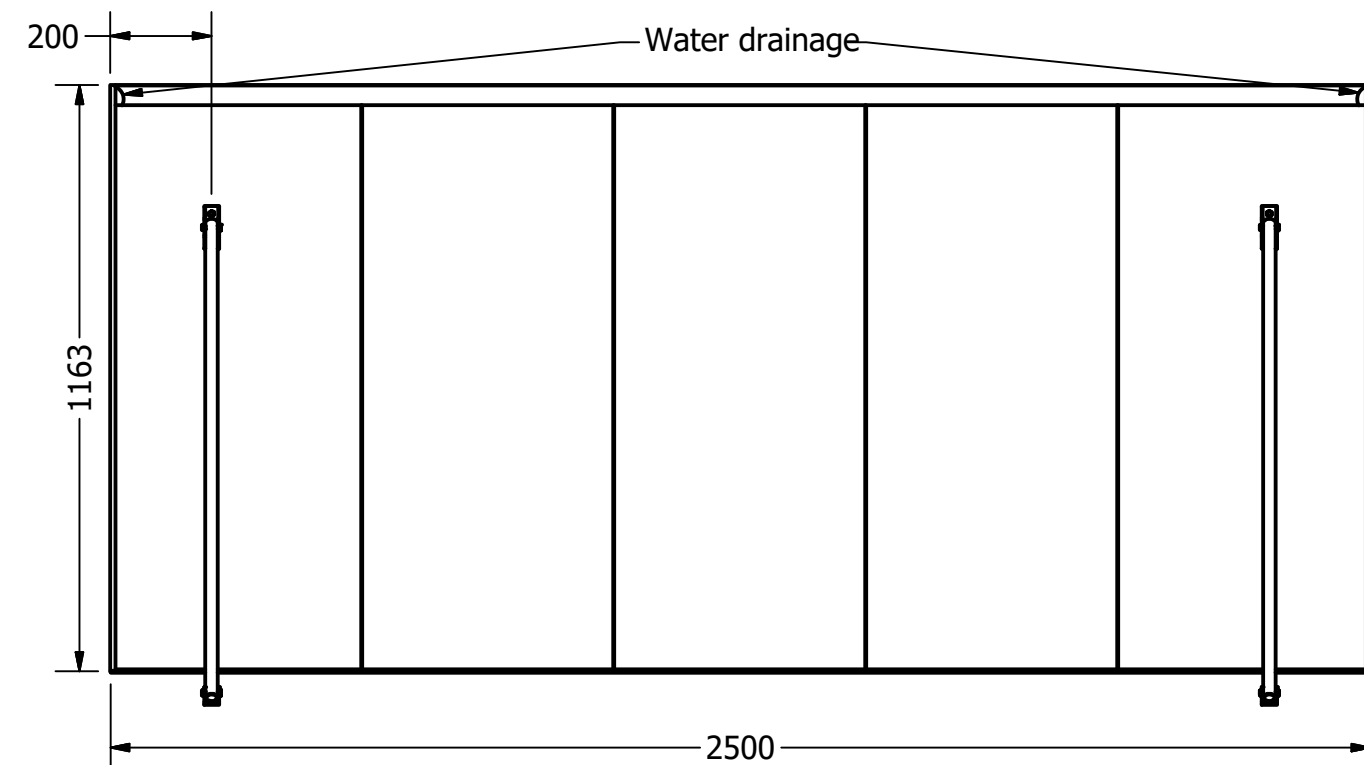
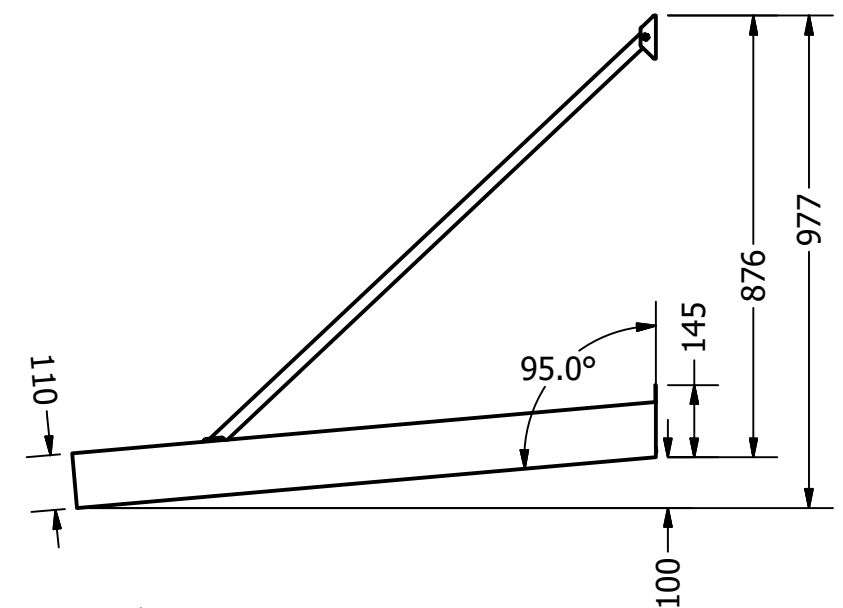
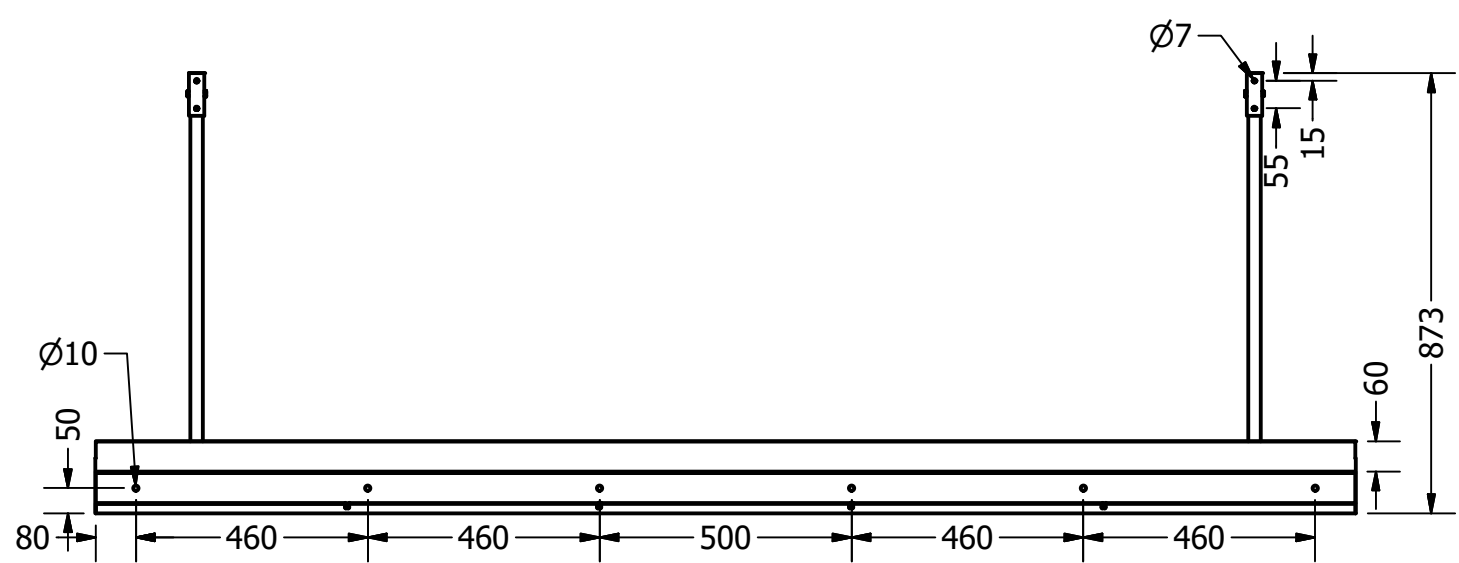


RITAD AV Daniel	2018-11-29	DESIGN TAK [®] <i>- gör entré</i>	
GODKÄND AV		TITEL	
TOLERANSER ± 2MM		Modern Flat Seamed 1500mm Depth 1155mm	
SKALA 1:15		STORLEK	DWG NUMMER
Tillverkas enligt: SS-EN:1090-3 EXC-2		A3	Modern Flat.S 1500 - 1155
ISO 10042:2005			VERSION
Kvalitetsnivå C			Sheet 1 of 3



RITAD AV Daniel	2018-12-11	DESIGN TAK [®] <i>- gör entré</i>		
GODKÄND AV		TITEL		
TOLERANSER ± 2MM		Modern Flat Seamed 2000mm Depth 1155mm		
SKALA 1:15		STORLEK	DWG NUMMER	VERSION
Tillverkas enligt: SS-EN:1090-3 EXC-2		A3	Modern Flat.S 2000 - 1155	
ISO 10042:2005				
Kvalitetsnivå C				Sheet 2 of 3



RITAD AV Daniel	2018-12-11	DESIGN TAK [®] <i>- gör entré</i>	
GODKÄND AV		TITEL	
TOLERANSER ± 2MM		Modern Flat Seamed 2500mm Depth 1155mm	
SKALA 1:15		STORLEK	VERSION
Tillverkas enligt: SS-EN:1090-3 EXC-2		A3	Modern Flat.S 2500 - 1155
ISO 10042:2005			Sheet 3 of 3
Kvalitetsnivå C			