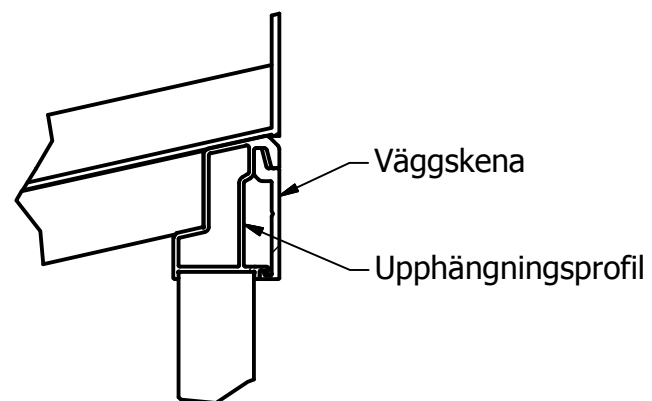
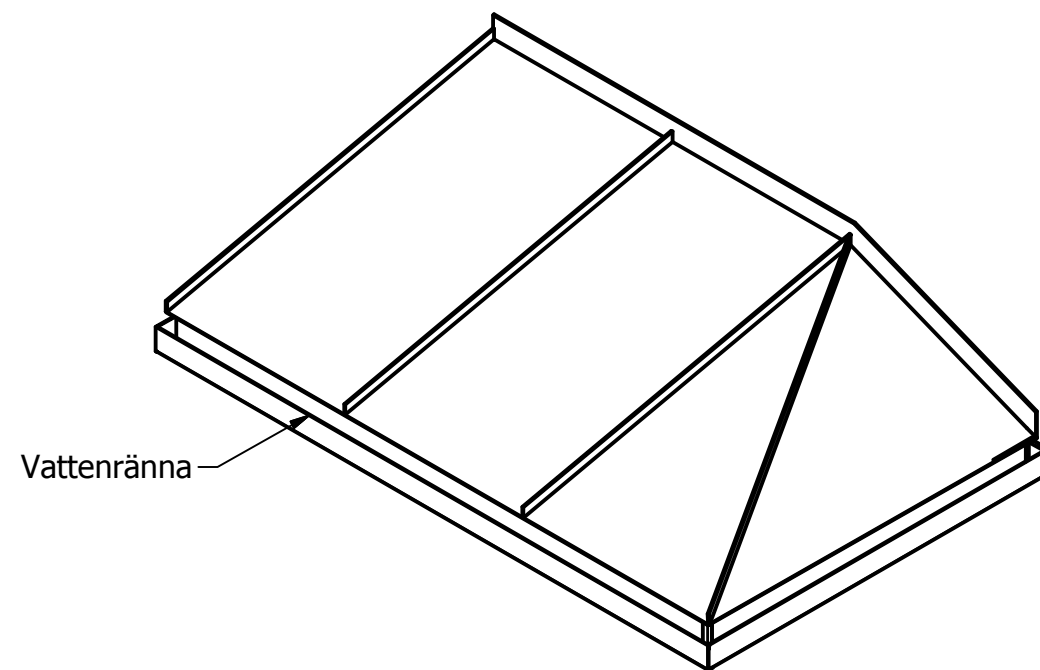
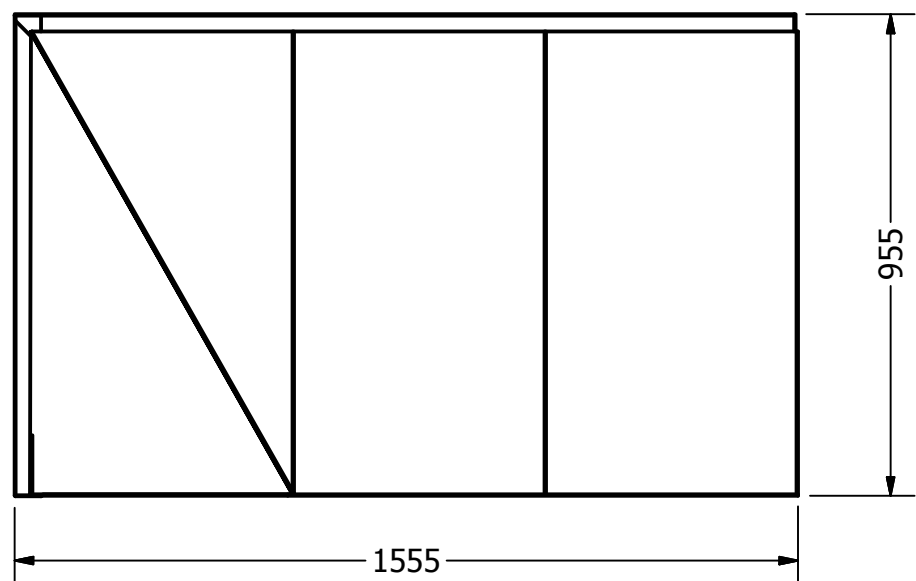
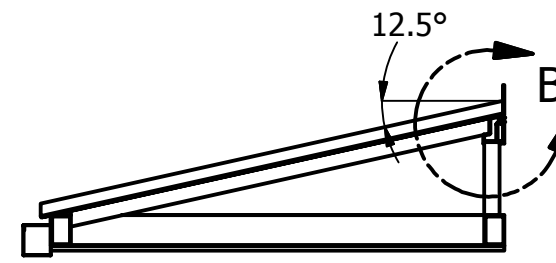
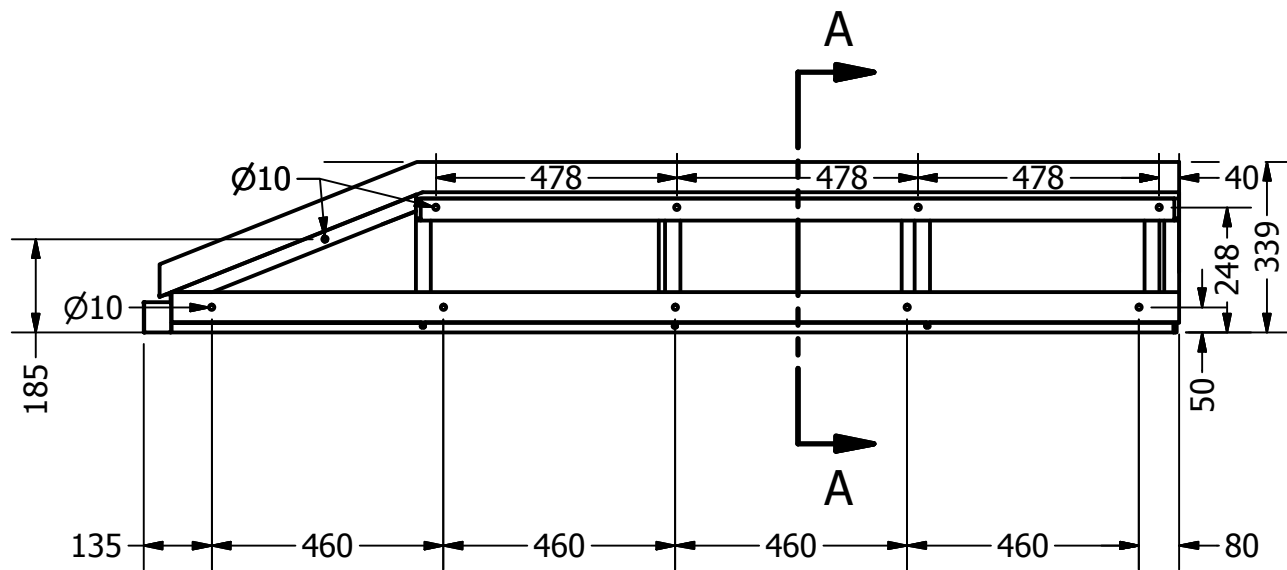


SECTION A-A
SCALE 1:15

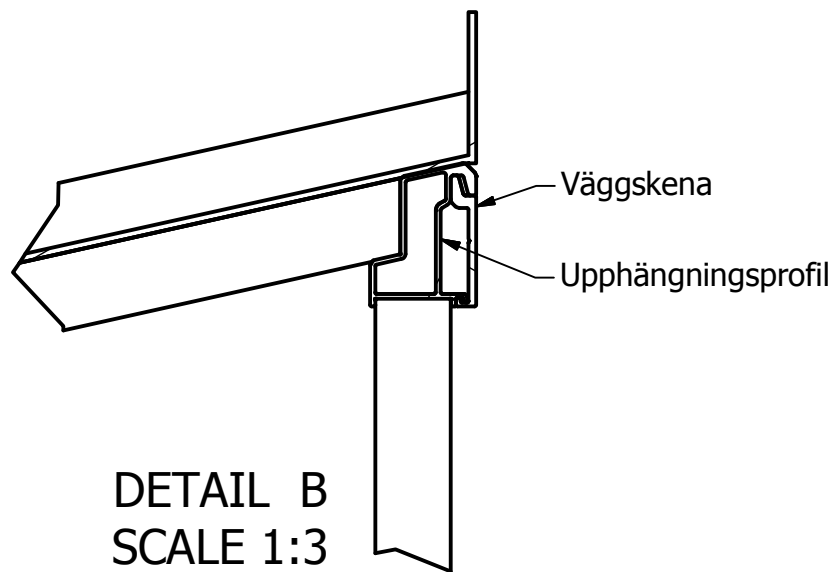
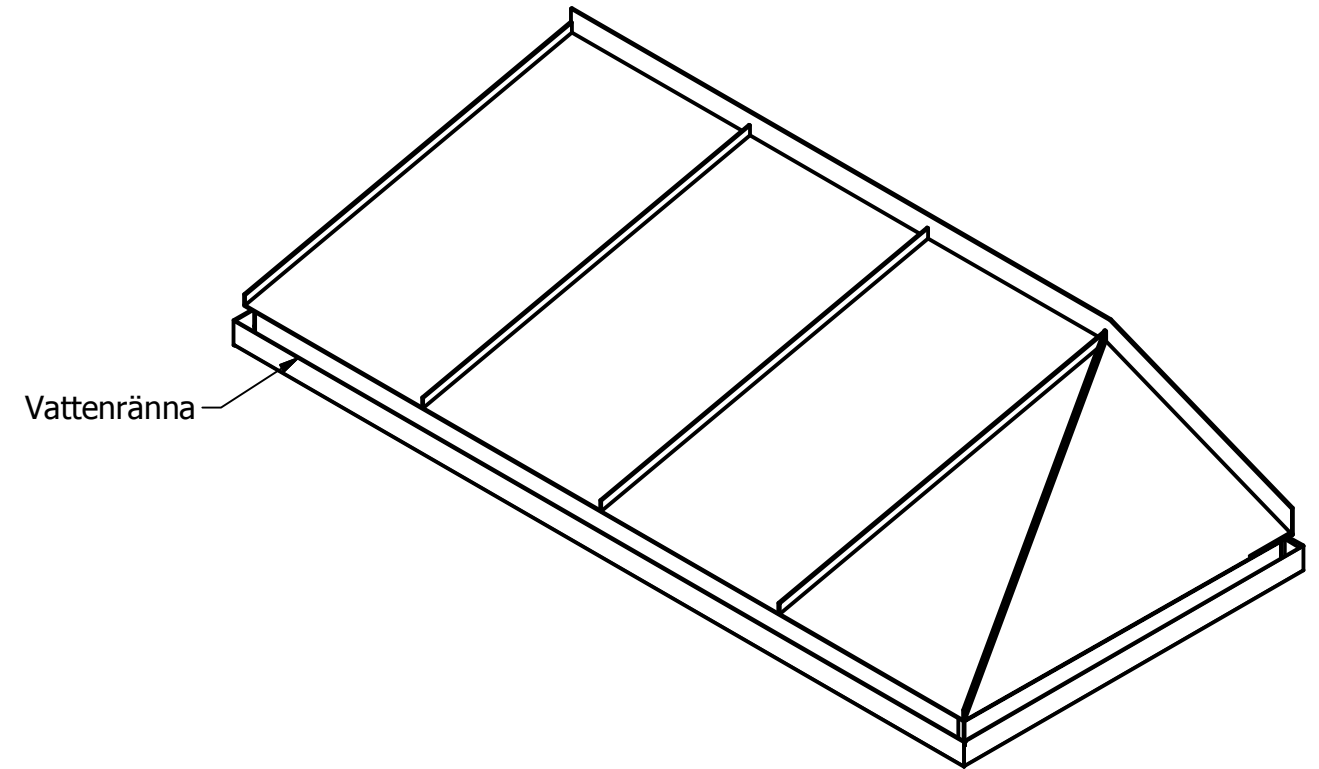
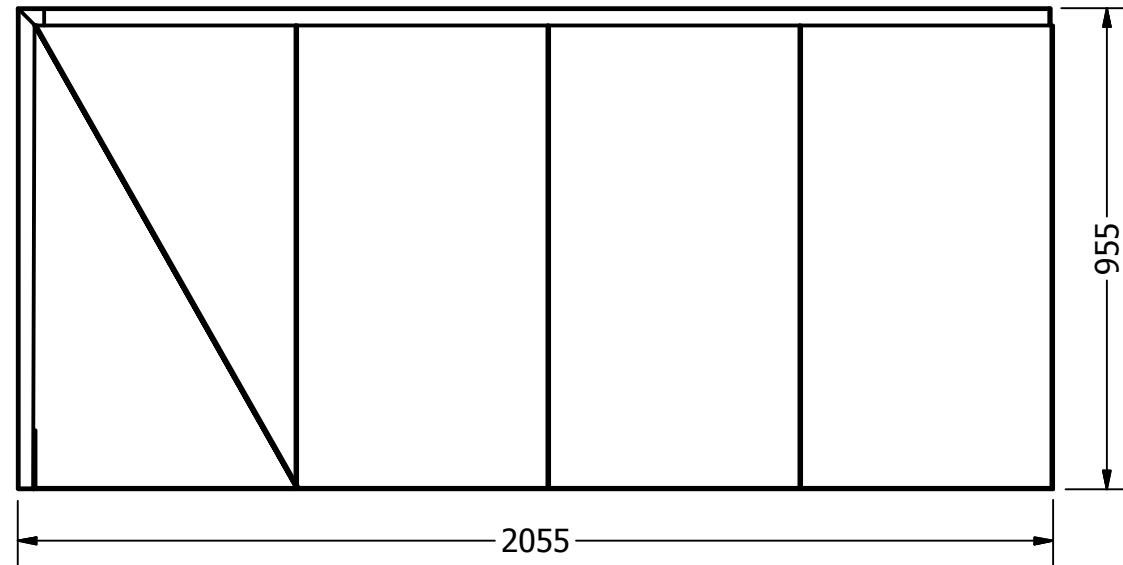


DETAIL B
SCALE 1:3

| | | | | |
|---|------------|--|------------------|---------|
| RITAD AV Albin | 2017-02-09 | DESIGN TAK [®] <i>- gör entré</i> | | |
| GODKÄND AV | | TITEL | | |
| TOLERANSER ± 2MM | | Inner Corner 1500mm Höger | | |
| SKALA 1:15 | | STORLEK | DWG NUMMER | VERSION |
| Tilverkas enligt: SS-EN:1090-3 EXC-2 | | A3 | InnerCorner-1500 | |
| ISO 10042:2005 | | | | |
| Kvalitetsnivå C | | | BLAD 1 | ANTAL 1 |

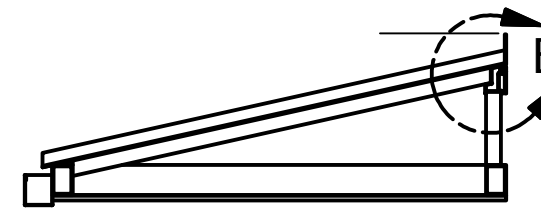
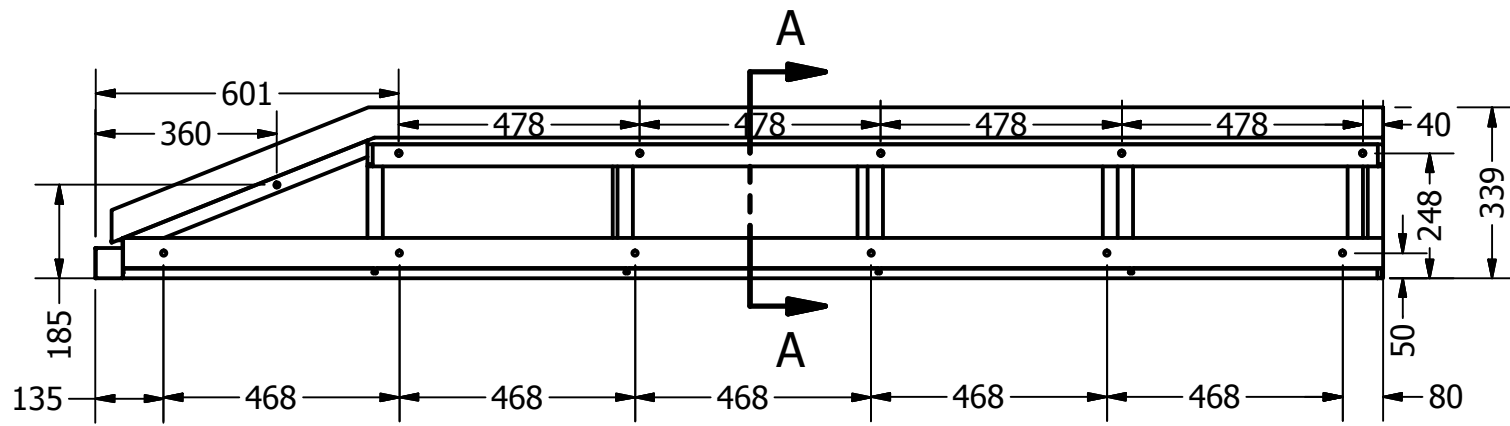


SECTION A-A
SCALE 1:15

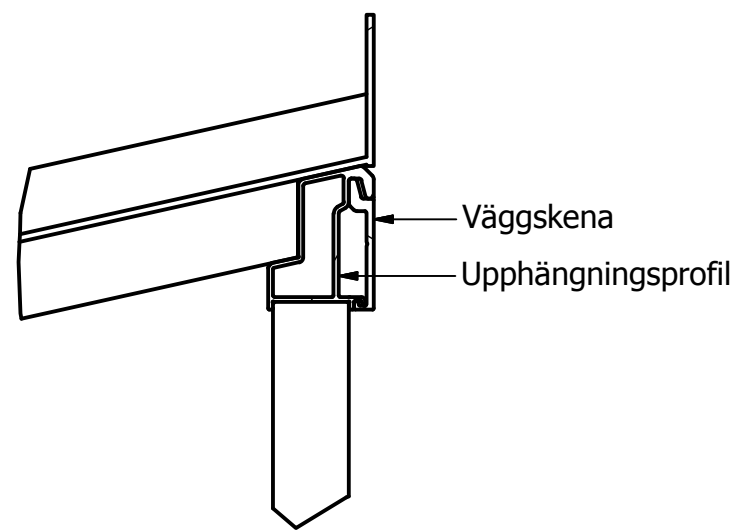
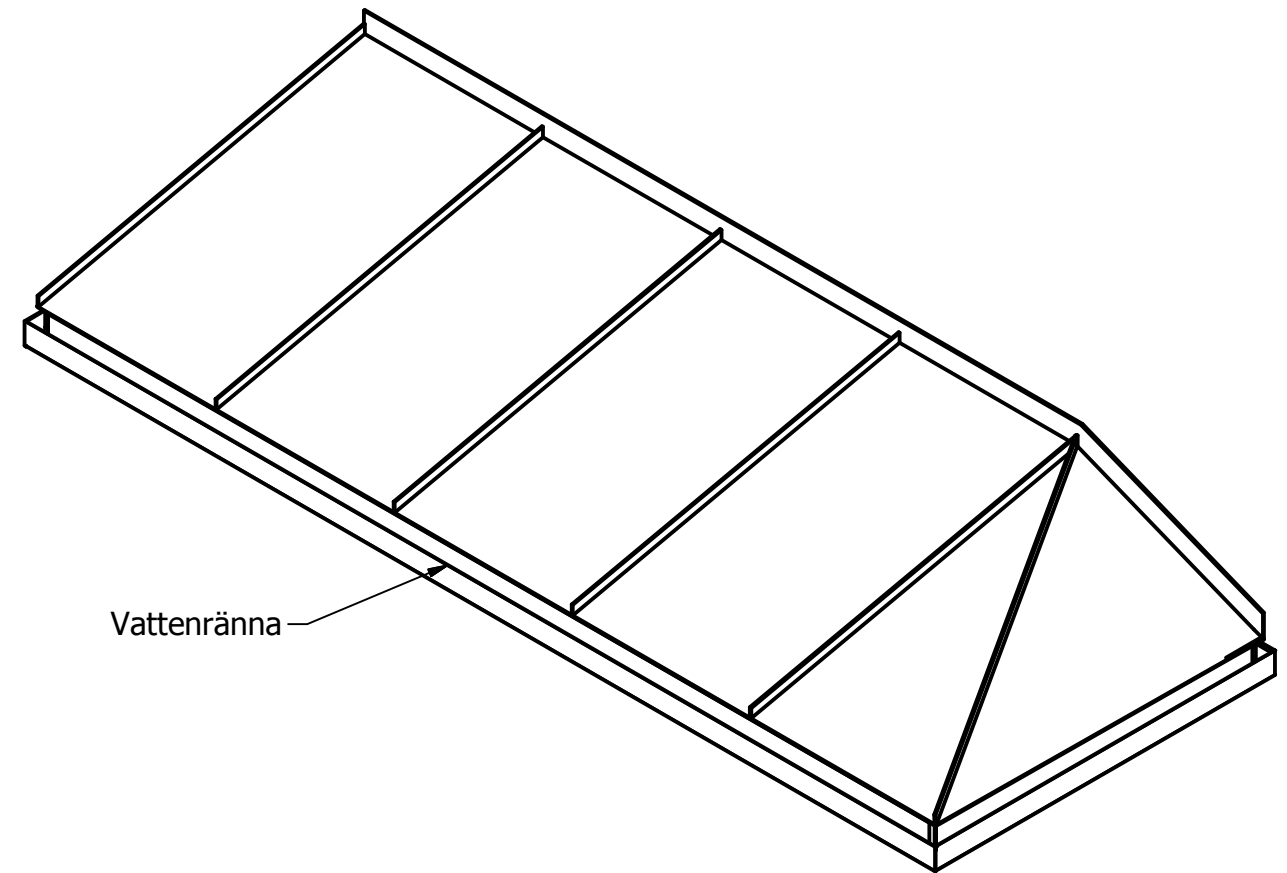
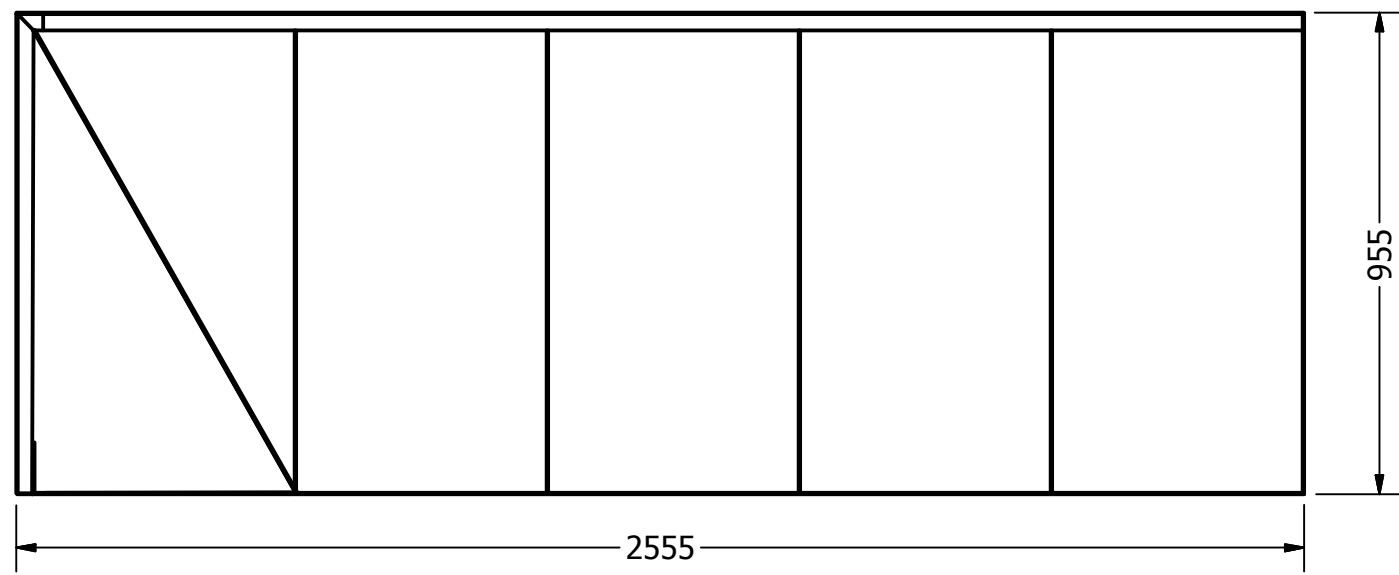


DETAIL B
SCALE 1:3

| | | | | |
|---|------------|--|------------------|---------|
| RITAD AV Albin | 2017-02-10 | DESIGN TAK [®] <i>- gör entré</i> | | |
| GODKÄND AV | | TITEL | | |
| TOLERANSER ± 2MM | | Inner Corner 2000mm Höger | | |
| SKALA 1:15 | | STORLEK | DWG NUMMER | VERSION |
| Tilverkas enligt: SS-EN:1090-3 EXC-2 | | A3 | InnerCorner-2000 | |
| ISO 10042:2005 | | BLAD 1 ANTAL 1 | | |
| Kvalitetsnivå C | | | | |



SECTION A-A
SCALE 1:15



DETAIL B
SCALE 1:3

| | | | | |
|---|------------|--|------------------|---------|
| RITAD AV Albin | 2017-02-13 | DESIGN TAK [®] <i>- gör entré</i> | | |
| GODKÄND AV | | TITEL | | |
| TOLERANSER ± 2MM | | Inner Corner 2500mm Höger | | |
| SKALA 1:15 | | STORLEK | DWG NUMMER | VERSION |
| Tilverkas enligt: SS-EN:1090-3 EXC-2 | | A3 | InnerCorner-2500 | |
| ISO 10042:2005 | | | | |
| Kvalitetsnivå C | | | BLAD 1 | ANTAL 1 |