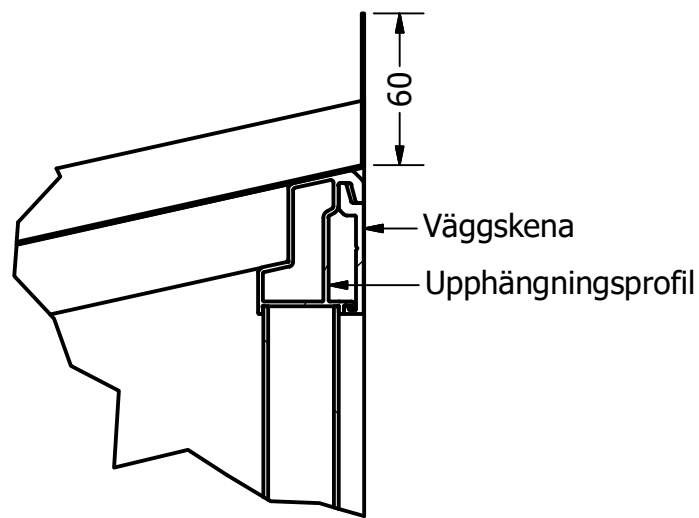
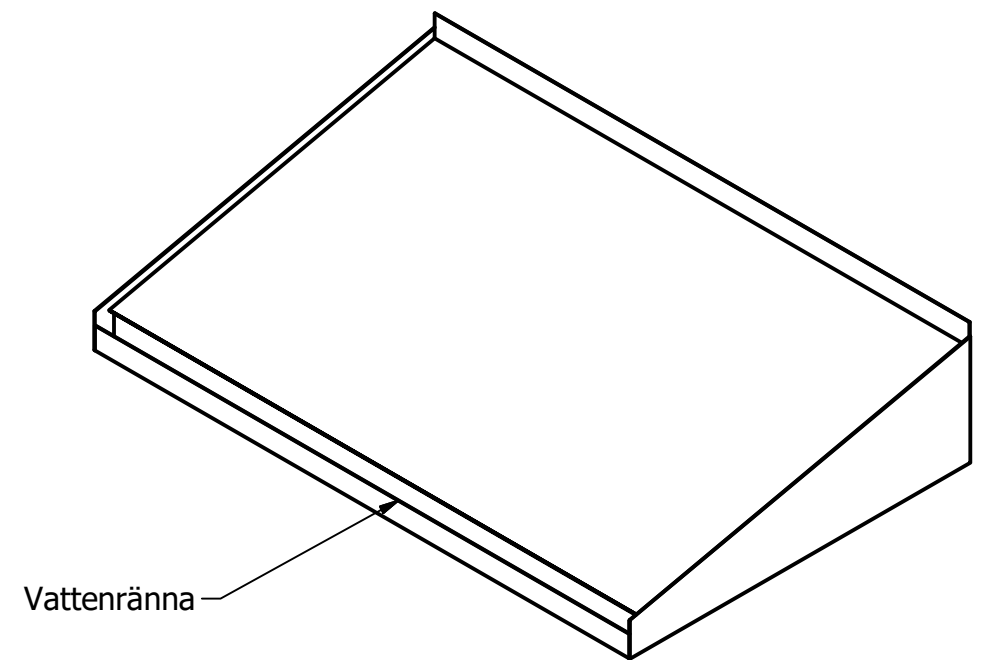
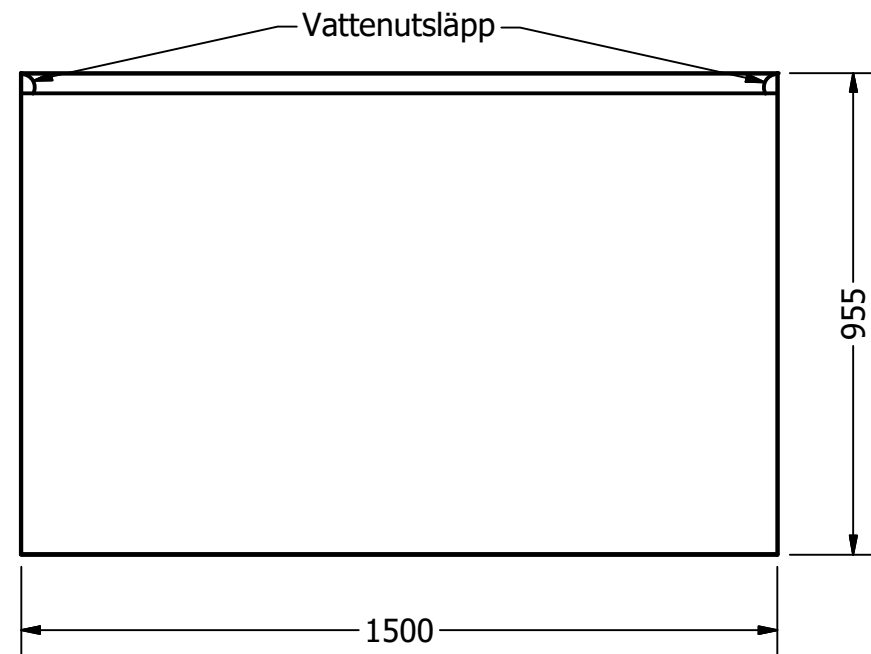
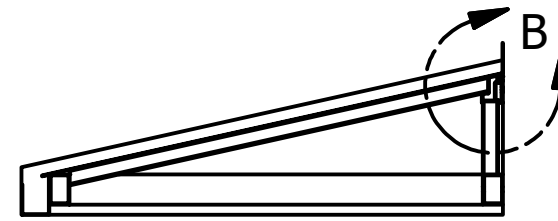
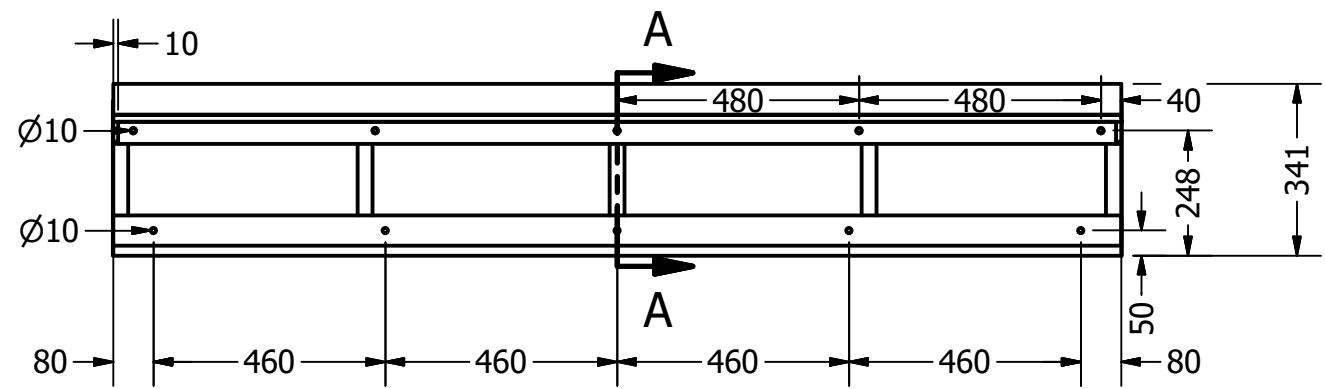


SECTION A-A
SCALE 1:15

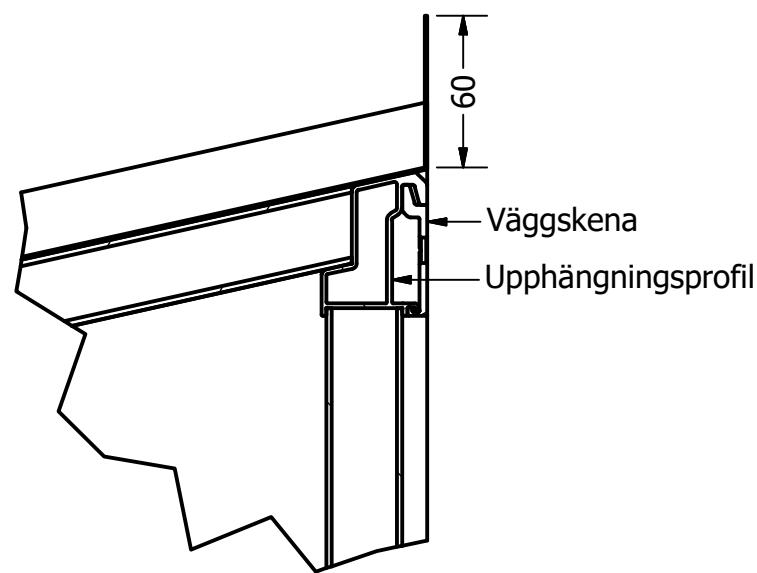
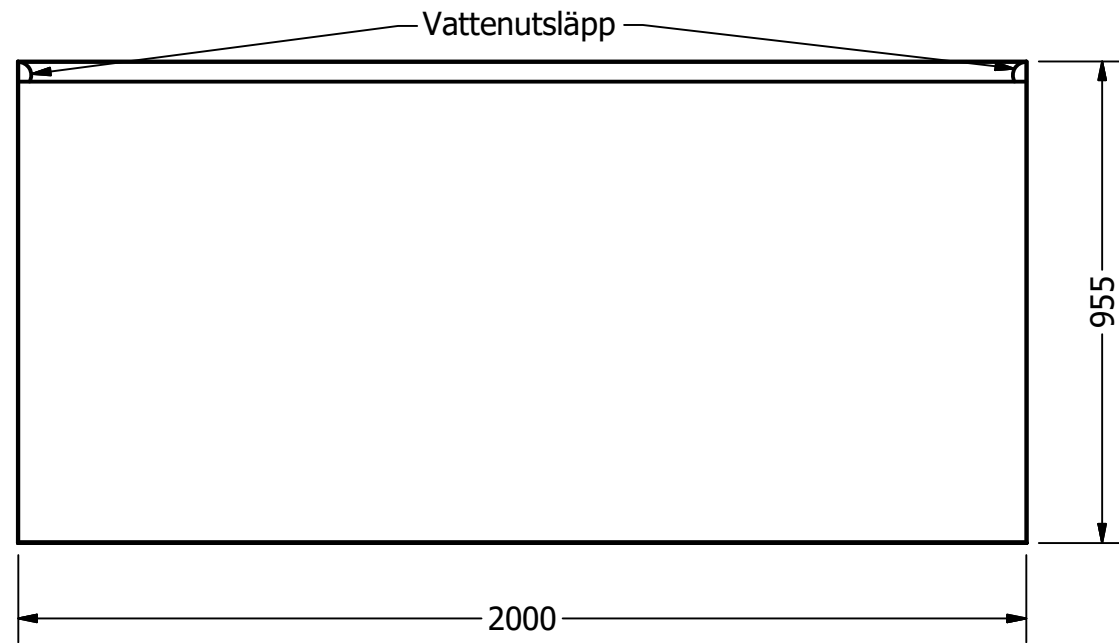


DETAIL B
SCALE 1:3

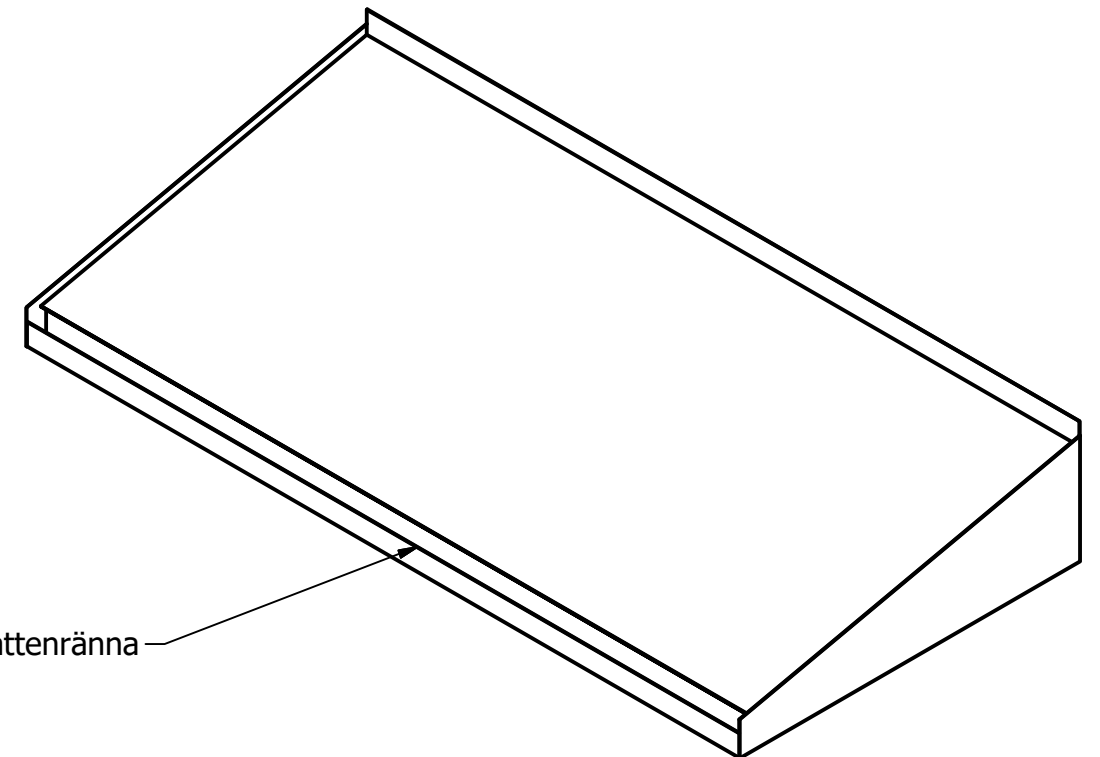
RITAD AV Albin	2017-02-15	DESIGN TAK [®] <i>- gör entré</i>		
GODKÄND AV		TITEL		
TOLERANSER ± 2MM		Simple Classic 1500mm		
SKALA 1:15				
Tilverkas enligt: SS-EN:1090-3 EXC-2		STORLEK	DWG NUMMER	VERSION
ISO 10042:2005		A3	SimpleClassic-1500	
Kvalitetsnivå C		BLAD 1 ANTAL 1		



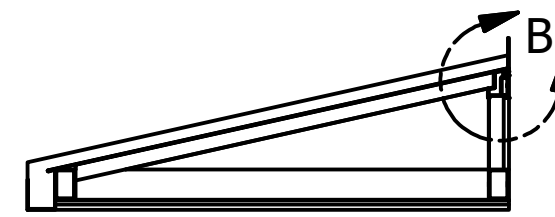
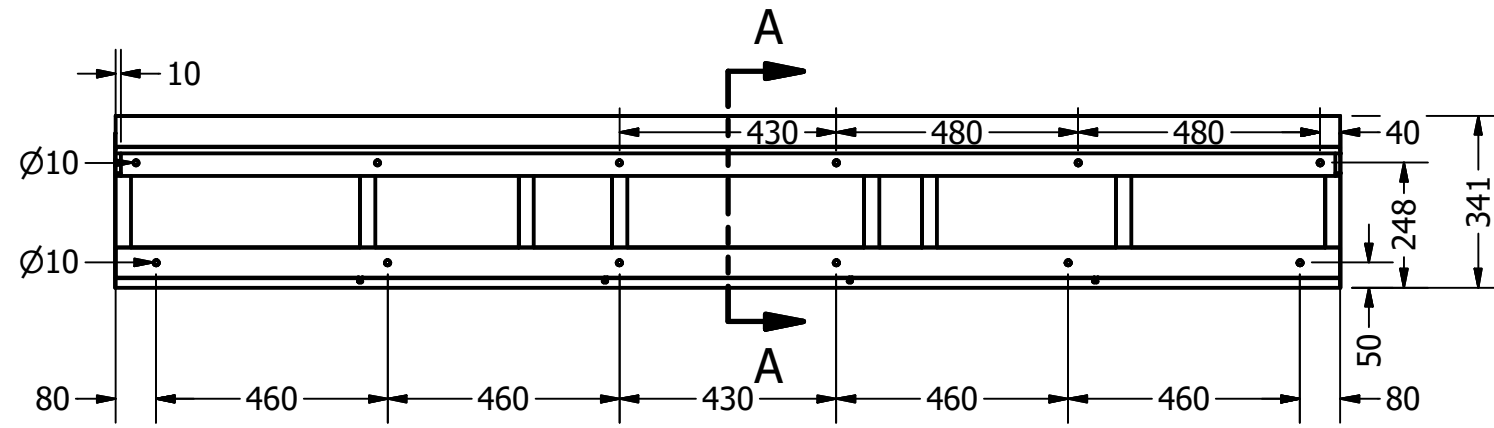
SECTION A-A
SCALE 1:15



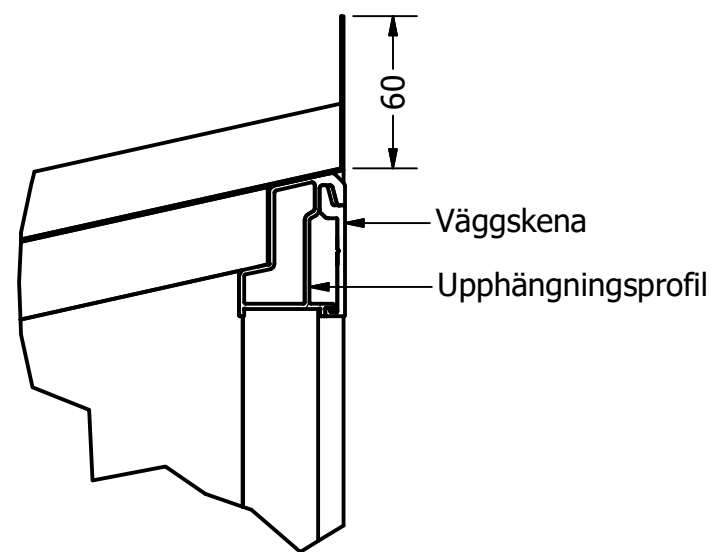
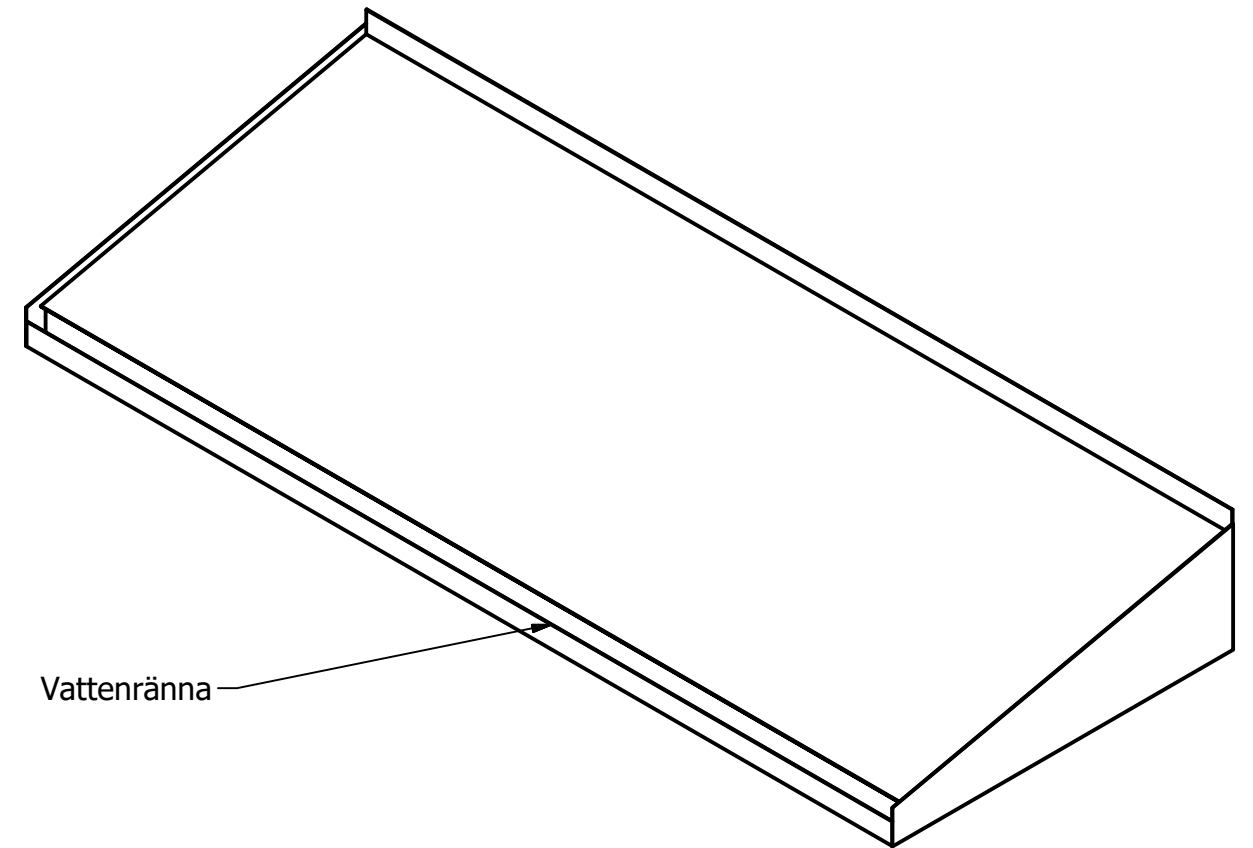
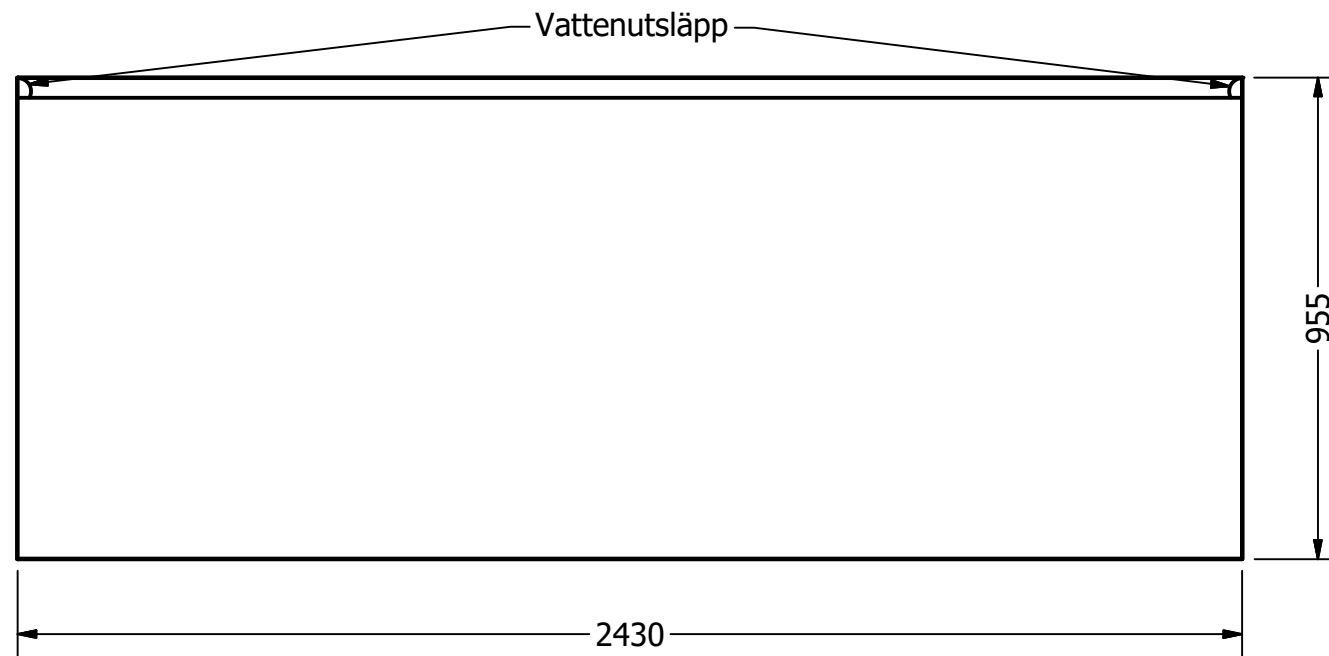
DETAIL B
SCALE 1:3



RITAD AV Albin	2017-02-15	DESIGN TAK [®] <i>- gör entré</i>		
GODKÄND AV		TITEL		
TOLERANSER ± 2MM		Simple Classic 1500mm		
SKALA 1:15				
Tilverkas enligt: SS-EN:1090-3 EXC-2		STORLEK	DWG NUMMER	VERSION
ISO 10042:2005		A3	SimpleClassic-2000	
Kvalitetsnivå C		BLAD 1 ANTAL 1		



SECTION A-A
SCALE 1:15



DETAIL B
SCALE 1:3

RITAD AV Albin	2017-02-15	DESIGN TAK [®] <i>- gör entré</i>		
GODKÄND AV		TITEL		
TOLERANSER ± 2MM		Simple Classic 2430mm		
SKALA 1:15		STORLEK	DWG NUMMER	VERSION
Tilverkas enligt: SS-EN:1090-3 EXC-2		A3	SimpleClassic-2430	
ISO 10042:2005				
Kvalitetsnivå C			BLAD 1	ANTAL 1