

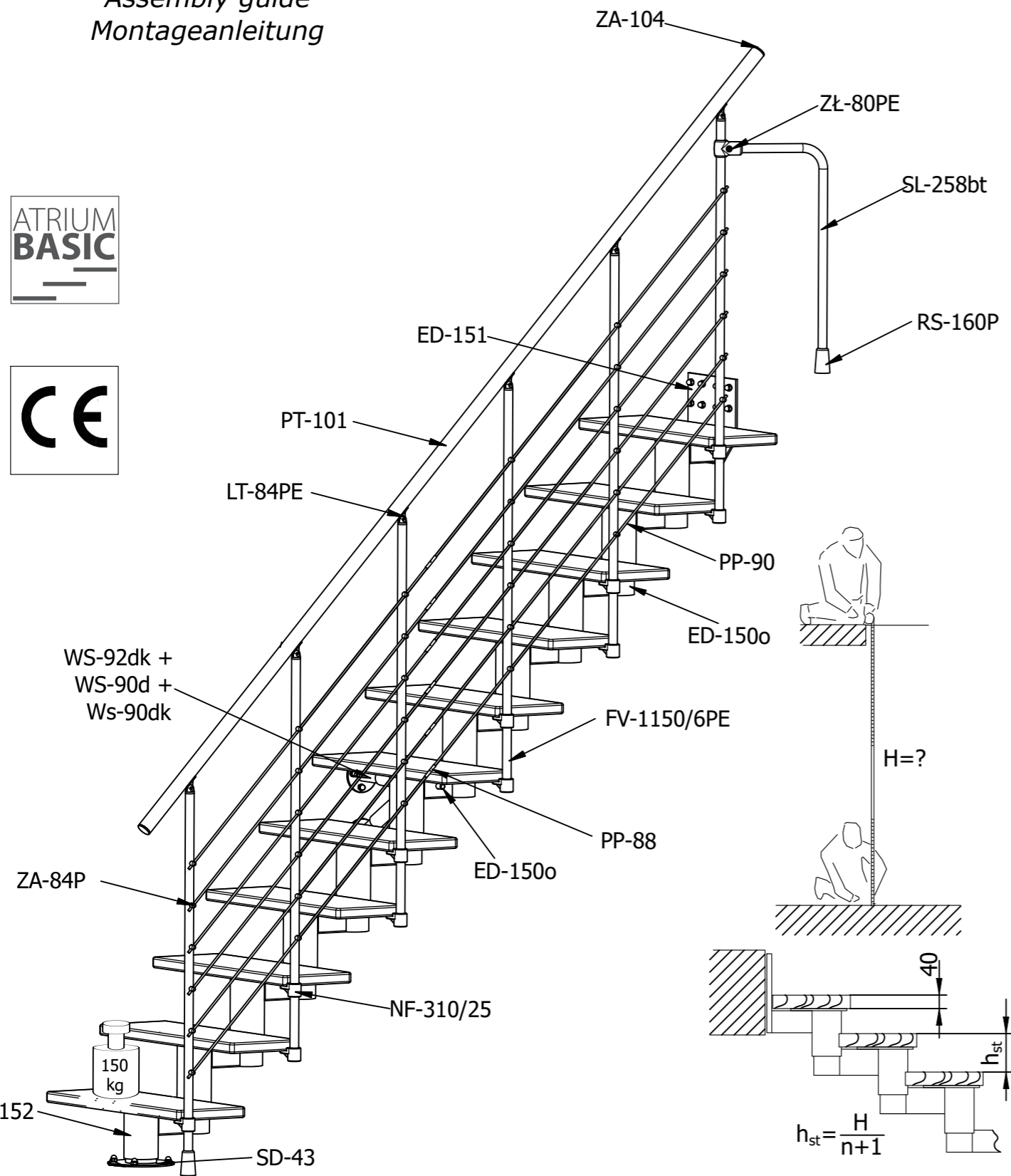
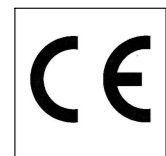
# DIXI D40S

www.atriumsystem.eu

+48 32 609 00 00

www.facebook.com/atriumsystem

Instrukcja montażu  
Assembly guide  
Montageanleitung



$$h_{st} = \frac{H}{n+1}$$

18,5 ≤ h<sub>st</sub> ≤ 25,0 [cm]

Zestaw nie zawiera kotew. Montażysta zobowiązany jest dobrać odpowiednie kotwy - zależnie od materiału, z którego wykonane zostały ściany i stropy w miejscu montażu. W czasie prac montażowych należy upewnić się, że wszystkie śruby i wkręty zostały odpowiednio dokręcone. Montażysta odpowiedzialny jest za jakość i bezpieczeństwo prac montażowych.

The kit does not include the dowels needed to attach the stairs to walls and ceilings. Depending on the ceiling and wall structure, the installer selects the appropriate dowels. During assembly, ensure that all bolts and screws are tight. The installer is responsible for the quality and safety of the assembly.

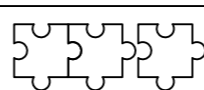
Der Bausatz enthält nicht die Dübel, die zur Befestigung der Treppe an Wänden und Decken benötigt werden. Je nach Decken- und Wandaufbau wählt der Monteur die passenden Dübel aus. Achten Sie bei der Montage darauf, dass alle Bolzen und Schrauben fest angezogen sind. Der Installateur ist für die Qualität und Sicherheit der Montage verantwortlich.

## Wykaz części / Detail list / Stückliste



<b>a</b> ED-151	<b>b</b> ED-150o	<b>c</b> ED-150	<b>d</b> ED-152	<b>e</b> SM-43			
<b>f</b>	<b>g</b>	<b>h</b> WS-92dk	<b>i</b> WS-90d	<b>j</b> WS-90k			
<b>k</b> LT-84PE	<b>l</b> ZŁ-80P	<b>m</b> PT-101	<b>n</b> ZA-104	<b>n1</b> ZA-102	<b>o</b> NF-310/25		
<b>y1</b> RS-160P	<b>k1</b> M5x20	<b>k2</b> M5	<b>l1</b> M8x22	<b>l2</b> M8	<b>p</b> 6x35	<b>r</b> 3,9x19	<b>o1</b> M6x12
<b>o2</b> M6	<b>s</b> M8x10	<b>t</b> ZA-84P	<b>t1</b> 3,5x20	<b>u</b> PP-90	<b>u1</b> PP-88	<b>w</b> S3+S4+S6	
<b>x</b> FV-1150/6PE	<b>y</b> SL-258bt	<b>z</b> WP-110	Środki ostrożności / Precautions / Vorsichtsmaßnahmen		POTRZEBNE RÓWNIEŻ DO MONTAŻU! ALSO NEEDED! AUCH BENÖTIGTE!		

Kolejność montażu / Installation order / Installationreihenfolge



6.4

6.5

6.6

**1.1**

m

~8h / 25°C

**2.1**

Ø10 x8

(a/2)+30mm

(b/2)+30mm

Szerokość stopnia / Step width / Schrittweite  
a = 700mm  
b = 800mm

Hs+40mm

a

**3.1**

Ø5 x8

f

a

p

**6.4**

k

k1

k2

x

!

ok

**6.5**

k

r

m

x

**6.6**

**3.2**

Ø5 x8

p

g

b,c,d

**4.1**

w

s

**4.2**

w

s

**6.7**

m

z

n

~90°C

~60s

!

**7.1**

x

t

t1

**7.2**

u

u1

x

t

**7.3**

x

max. 5mm

**4.3**

g

d

w

s

e

**4.4**

Ø10 x4

e

**5.1**

b

h

i

j

w

s

**7.4**

x

!

n=3, 5, 7, 9, 11, 13

Ø10

y1

!

x

!

n=4, 6, 8, 10, 12, 14

**6.1**

o2

o

o1

**6.2**

x

!

n1

**6.3**

o

a

x

o

!

x

o

p

Ø5

!

6.1

**7.5**

l2

l1

x

w

y

**7.6**

y

!

7.5

Ø10

y1

!

y1

!