

# NOVO Ø100 / Ø120 / Ø140 / Ø160



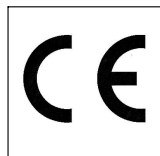
**ATRIUM SYSTEM®**  
s c h o d y   s t a i r s   s c a l e

www.atriumssystem.eu

+48 32 609 00 00

www.facebook.com/atriumssystem

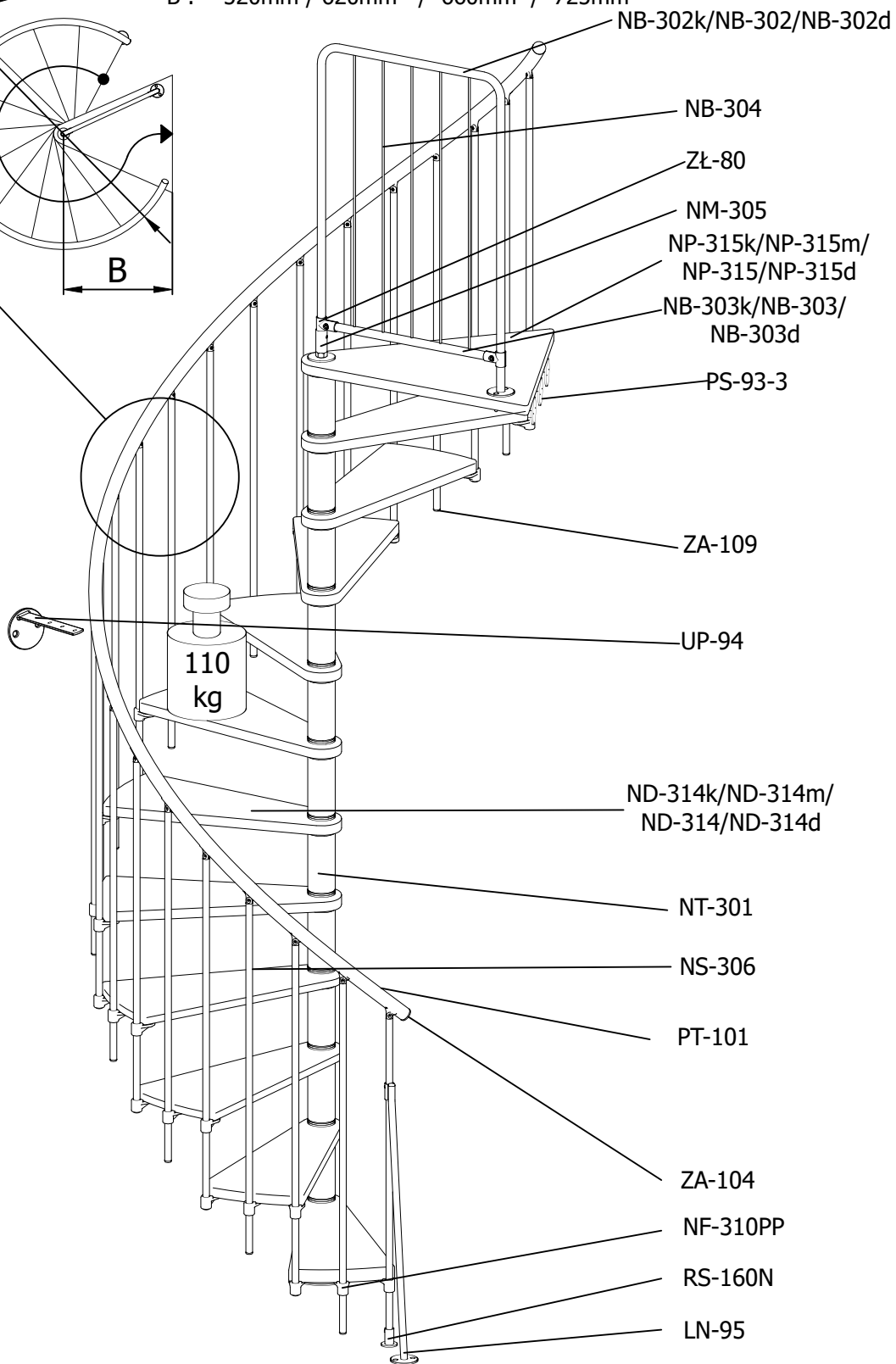
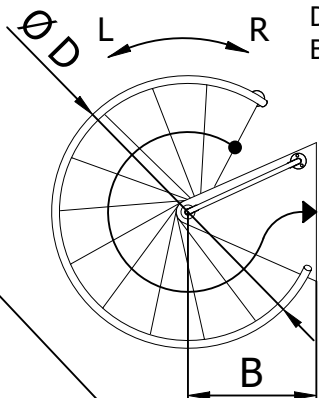
www.youtube.com/atrium novo



Instrukcja montażu  
Assembly guide  
Montageanleitung

D : ø 1000mm / 1200mm / 1400mm / 1600mm

B : 520mm / 620mm / 660mm / 725mm



Typ/Type ①		<input type="checkbox"/>
Typ/Type ②		<input type="checkbox"/>
Typ/Type ③		<input type="checkbox"/>
Typ/Type ④		<input type="checkbox"/>
Typ/Type ⑤		<input type="checkbox"/>
Typ/Type ⑥		<input type="checkbox"/>

# Wykaz części / Detail list / Stückliste



<b>a</b>	<b>NS-300</b>	<b>b</b>	<b>PS-93-3</b>	<b>c</b>	<b>NM-305</b>	<b>d</b>	<b>RS-160N</b>	<b>d1</b>	<b>M8x10</b>	<b>e</b>	<b>ZŁ-80P</b>		
<b>e1</b>	<b>M8x22</b>	<b>e2</b>	<b>M8</b>	<b>f</b>	<b>NT-301</b>	<b>g</b>	<b>NK-309</b>	<b>h</b>	<b>NK-308/NK-308a</b>	<b>i</b> <b>NK-307/NK-320 /NK-307a</b>			
<b>j</b>	<b>NF-310PP</b>	<b>j1</b>	<b>M6x12</b>	<b>j2</b>	<b>M6</b>	<b>k</b>	<b>NB-302k / NB-302 / NB-302d</b>	<b>k1</b>	<b>M6x50</b>	<b>k2</b>	<b>Ø6,6/12</b>	<b>k3</b>	<b>M6</b>
						opcja / option 		SR-143 		SR-143 		SR-143 	
<b>l</b>	<b>NB-303k / NB-303 / NB-303d</b>	<b>m</b>	<b>NB-304</b>	<b>n</b>	<b>NP-315k / NP-315m / NP-315 / NP-315d</b>	<b>o</b> <b>ND-314k / ND-314m / ND-314 / ND-314d</b>		<b>o1</b>	<b>6x35</b>	<b>p</b> <b>PT-101</b>			
opcja / option 				opcja / option 		opcja / option 		WD-144 					
<b>p1</b>	<b>3,9x19</b>	<b>q</b>	<b>NF-311</b>	<b>q1</b>	<b>NF-312</b>	<b>q2</b>	<b>NF-313</b>	<b>q3</b>	<b>Z20,5</b>	<b>r</b> <b>ZA-104</b>			
<b>r1</b>	<b>ZA-109</b>	<b>s</b> <b>NS-306PE/NS-306/3PE /NS-306/7PE</b>			<b>t</b>	<b>LT-84PE</b>	<b>t1</b>	<b>M5x16</b>	<b>t2</b>	<b>M5</b>	<b>u1</b>	<b>PP-90</b>	
		opcja / option  Typ/Type ⑤ Typ/Type ① ② ⑥ Typ/Type ④ Typ/Type ③									 Typ/Type ③ ④		
<b>u2</b>	<b>PP-88</b>	<b>u3</b>	<b>ZA-84P</b>	<b>u4</b> <b>3,5x16</b>		<b>v</b>		<b>w</b> <b>LS-227</b>		<b>POTRZEBNE RÓWNIEŻ DO MONTAŻU!</b> <b>ALSO NEEDED!</b> <b>AUCH BENÖTIGT!</b>   <b>2</b>			
Typ/Type ③ ④  L=45		Typ/Type ③ ④ 		Typ/Type ③ ④ 				Typ/Type ⑤ 					
<b>w1</b>	<b>ZL-228</b>	<b>w2</b>	<b>NL-229</b>	<b>x</b>	<b>UP-94</b>	<b>y</b>	<b>LN-95</b>	<b>z</b> <b>S3+S4+S6</b>					
Typ/Type ⑤ 		Typ/Type ⑤  M5x70											

# Uwaga! / Attention! / Achtung!



Należy bezwzględnie zapoznać się z treścią niniejszej instrukcji przed rozpoczęciem procesu instalacji schodów. Producent nie ponosi odpowiedzialności za następstwa nieprawidłowego montażu schodów oraz użytkowania niezgodnego z przeznaczeniem wyrobu. Nierawidłowy montaż skutkuje utratą praw gwarancyjnych. Proszę zachować instrukcję montażu w bezpiecznym miejscu - zawiera ona wiele cennych wskazówek, pozwalających utrzymać schody w dobrym stanie technicznym.

Please read carefully this guide before you start with installation process!

Manufacturer does not take any responsibility for failures and other consequences resulting from wrong installation and unsuitable using.

Inappropriate installation with this guide will cause the lost of all buyer's rights concerning the warranty.

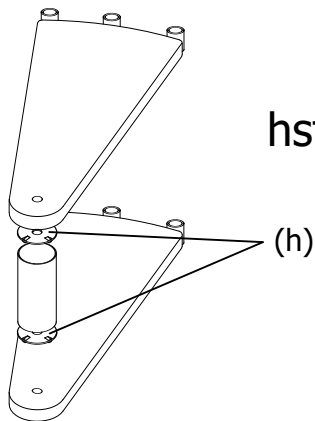
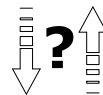
Please keep this guide in a safe place. There is a lot of useful information inside that helps you use your stairs safely and keep them in a good condition.

Bitte lesen Sie diese Anleitung, bevor Sie mit der Montage der Treppe fortfahren.

Der Hersteller ist nicht verantwortlich für die Folgen einer falschen Installation der Treppe und einer unsachgemäßen Verwendung des Produkts. Eine unsachgemäße Montage führt zum Verlust der Gewährleistungsrechte.

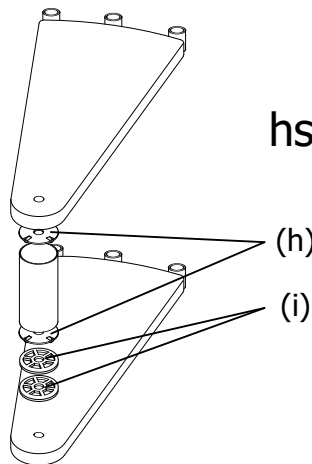
Bitte bewahren Sie die Montageanleitung gut auf – sie enthält viele wertvolle Tipps, um die Treppe in einem guten technischen Zustand zu halten.

## Regulacja wysokości stopnia / Step height changing / Stufenhöhe ändern



hst = 226

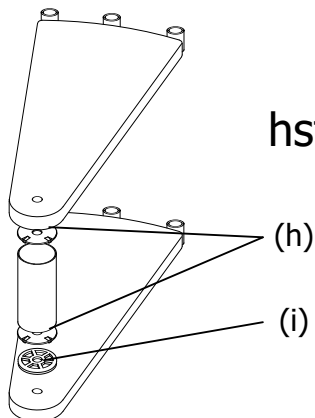
(h)



hst = 236

(h)

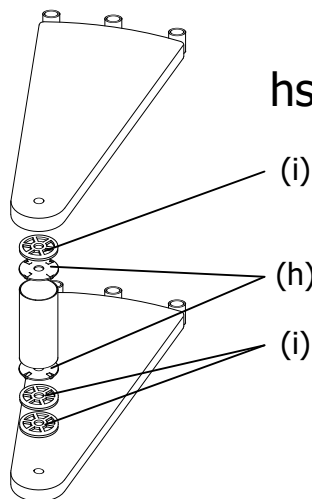
(i)



hst = 231

(h)

(i)

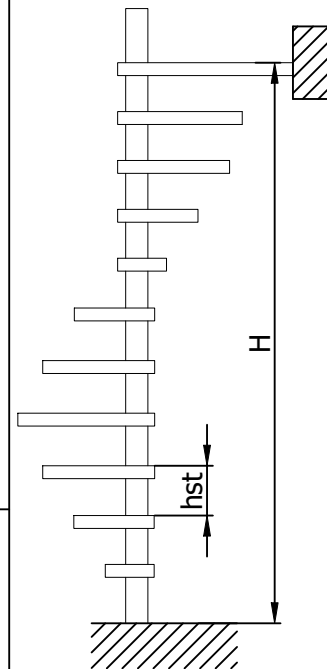


hst = 241

(i)

(h)

(i)



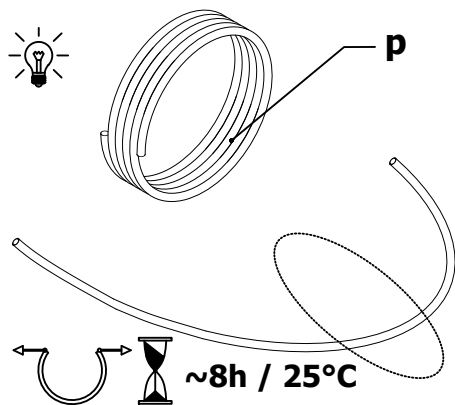
Środki ostrożności / Precautions / Vorsichtsmaßnahmen



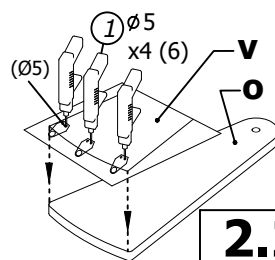
# Kolejność montażu / Installation order / Installationreihenfolge



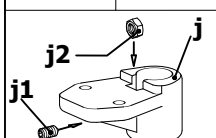
**1.1** p



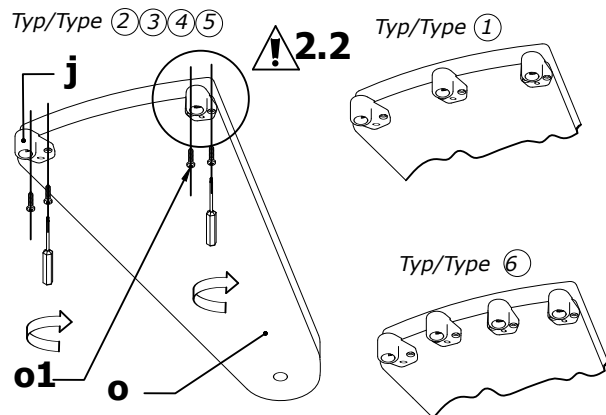
**2.1** o,v



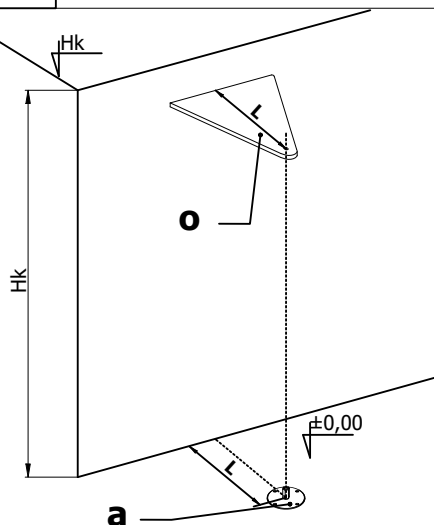
**2.2** j+j1+j2



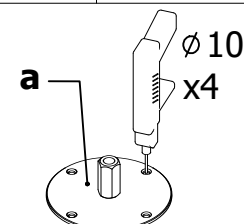
**2.3** o+j+o1



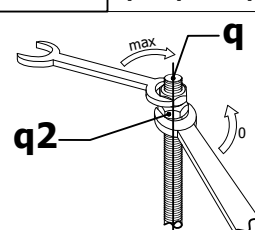
**3.1** a,o



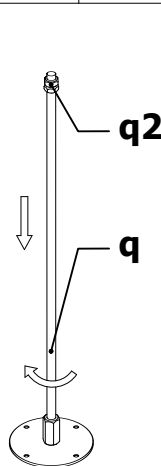
**3.2** a



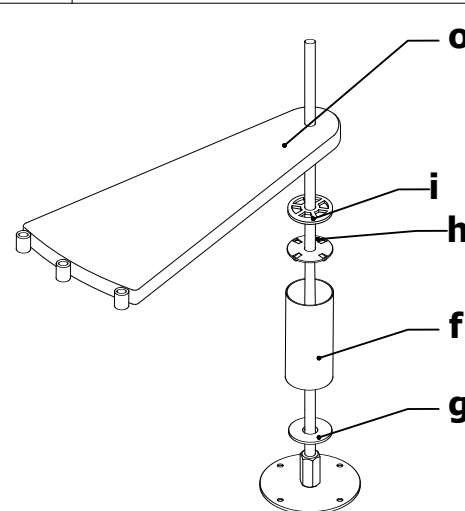
**3.3a** q+q2+q2



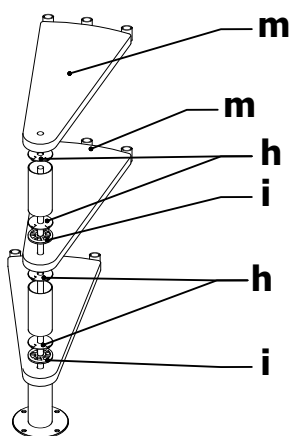
**3.3** q+q2



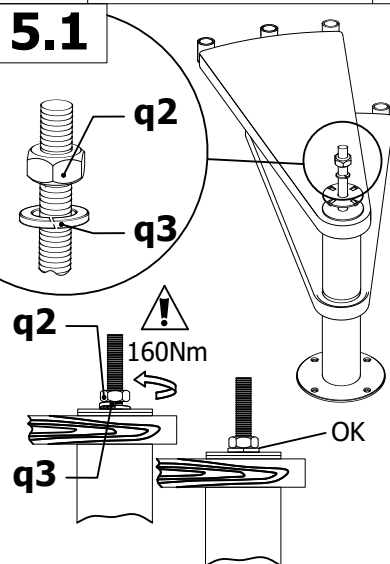
**4.1** aq+g+f+h+i+o



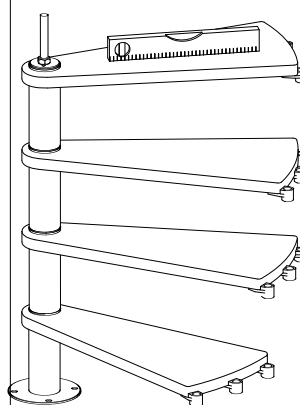
**4.2** aq+gfho+ihfho +...



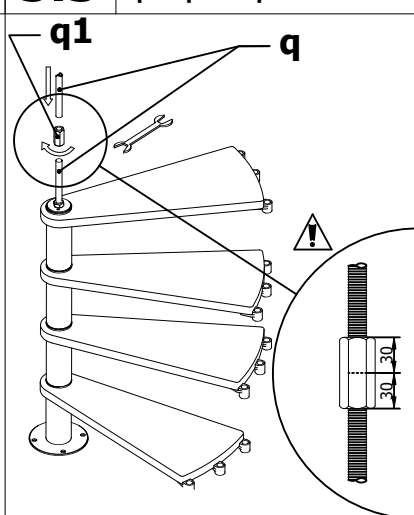
**5.1**



**5.2**



**5.3** q+q1+q



Wszystkie elementy metalowe wykonane ze stali o gatunku S235 lub innego o niegorszych właściwościach mechanicznych

All of metal parts are made of steel S235 or better.

Alle Metallteile sind aus dem Stahl S235 oder besseren Qualität gefertigt.

Stopnie drewniane wykonane z buku, dębu lub innego drewna w klasie gatunku D70.

Wooden steps made of beech, oak or other kind of wood in D70 toughness class.

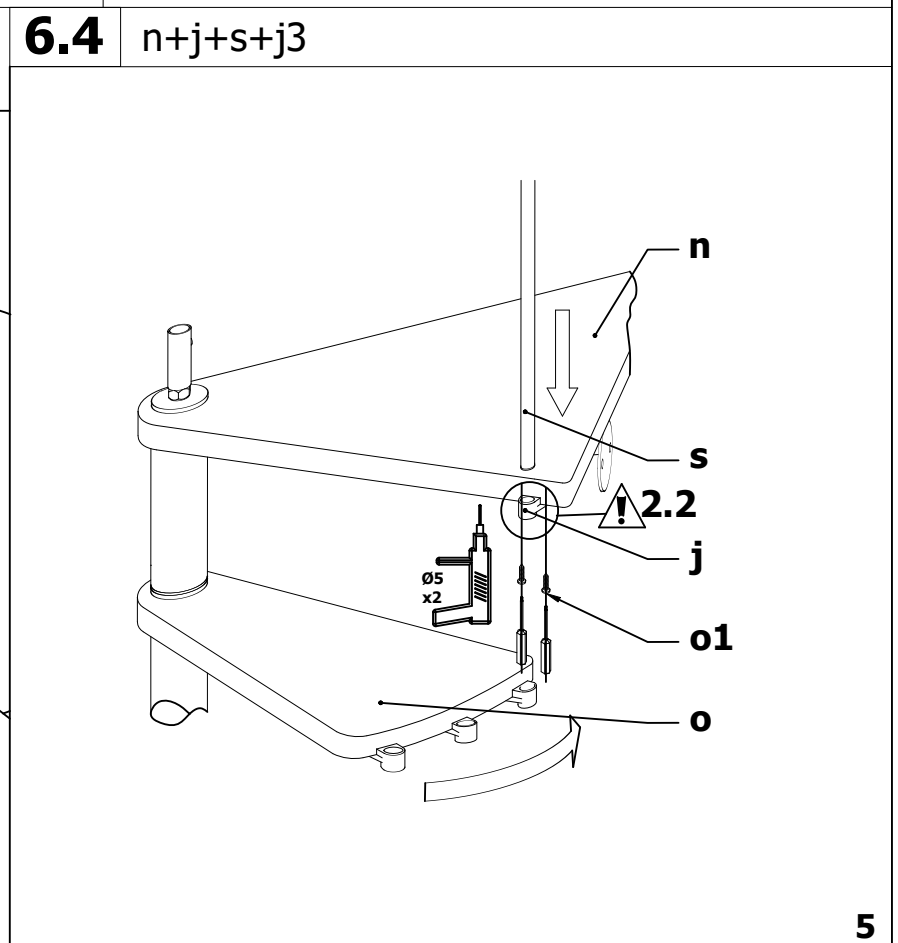
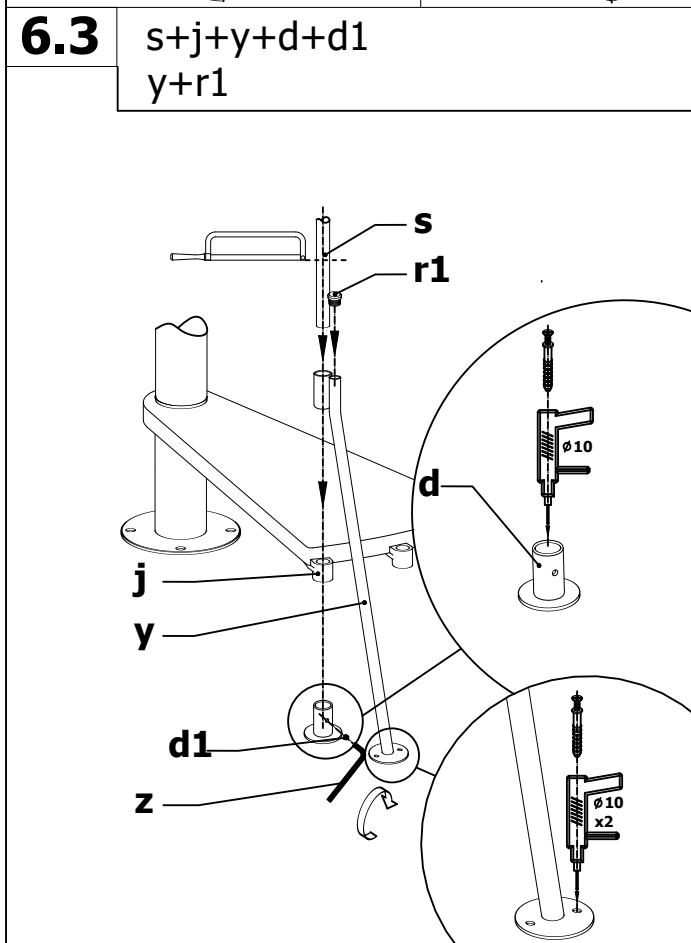
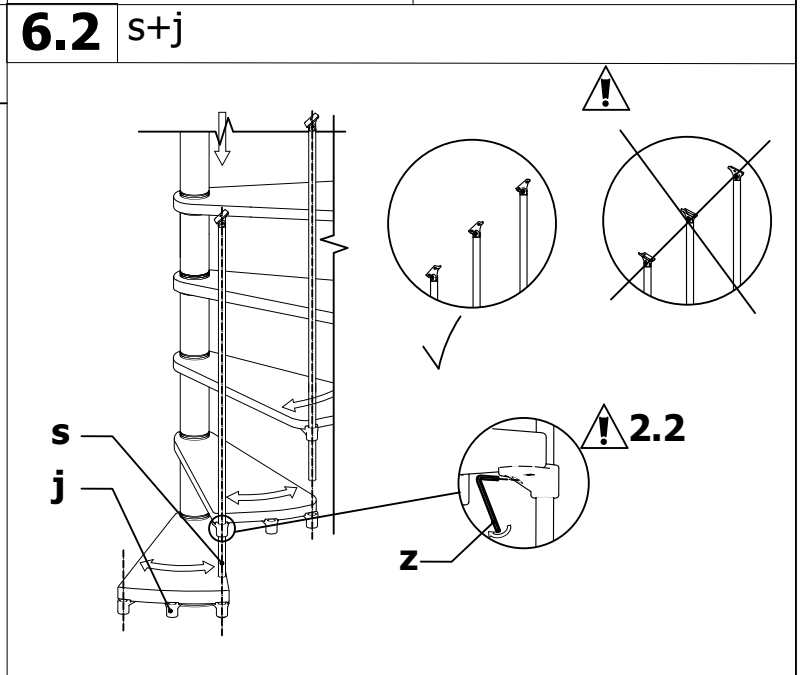
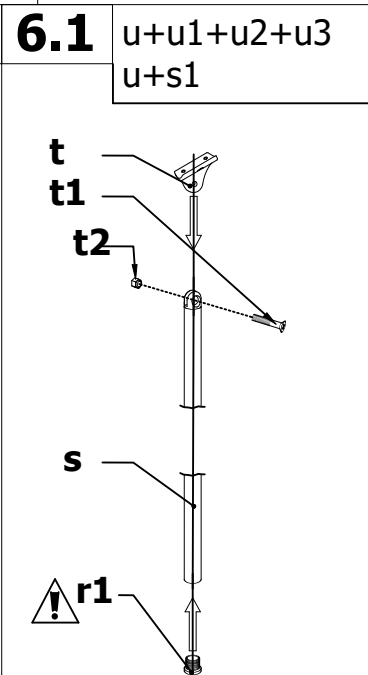
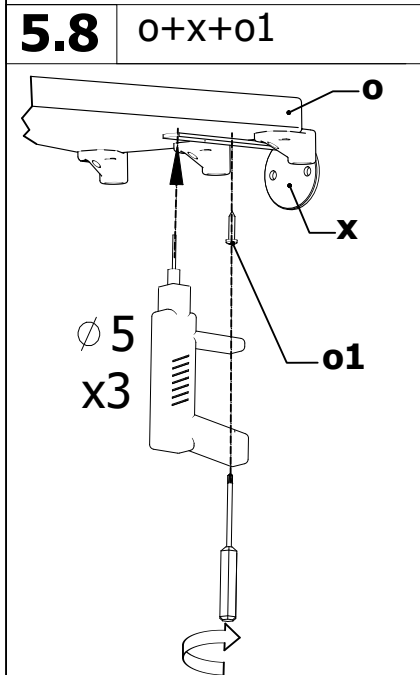
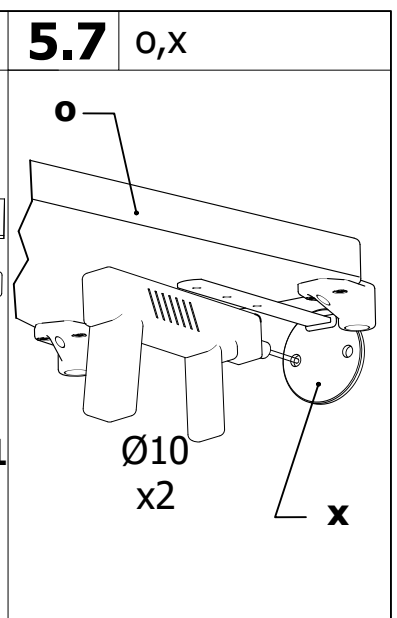
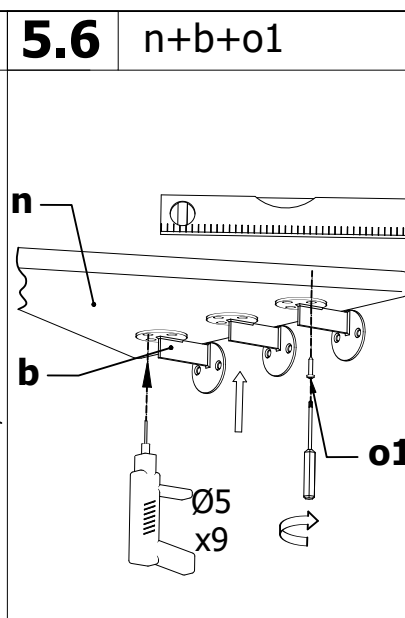
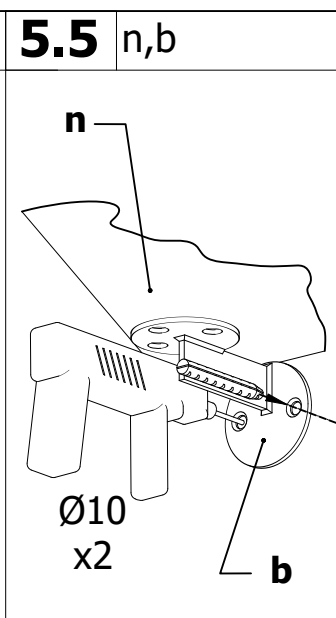
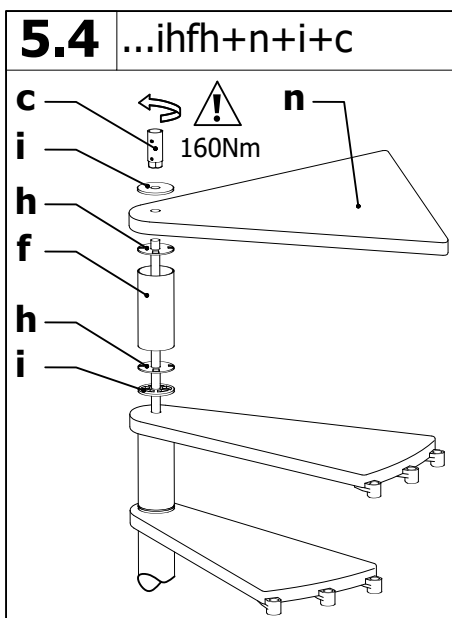
Holztreppen aus Buche; Eiche oder anderen Holzarten sind in der Klasse D70 gefertigt.

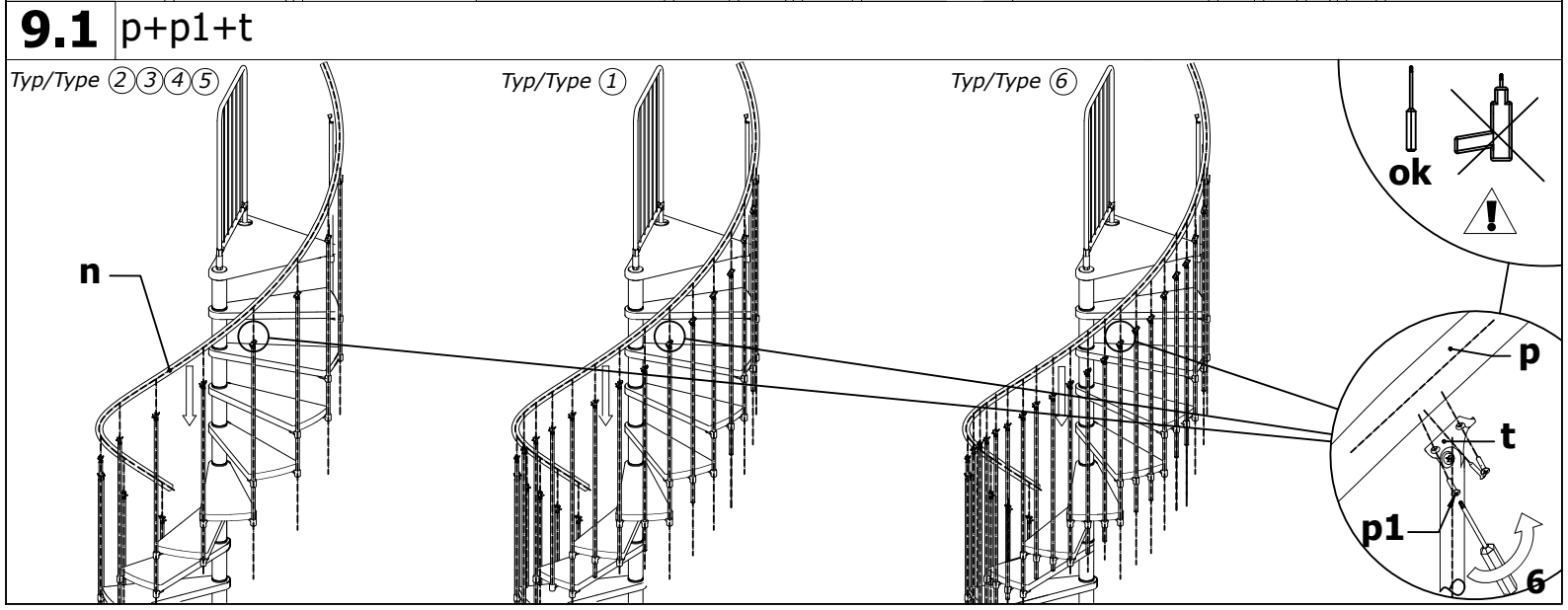
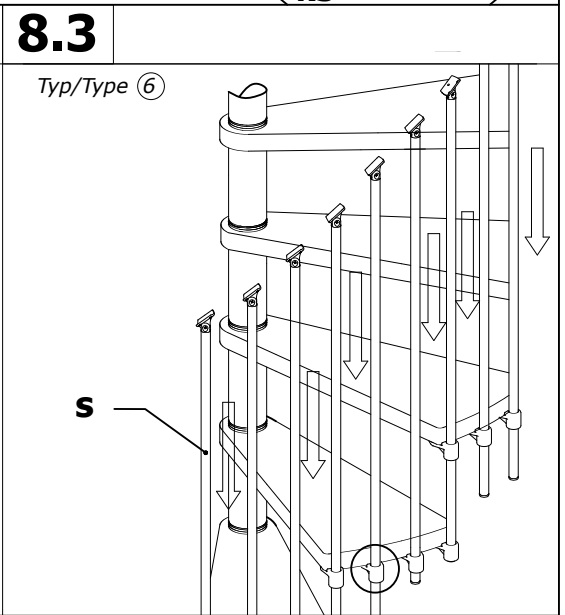
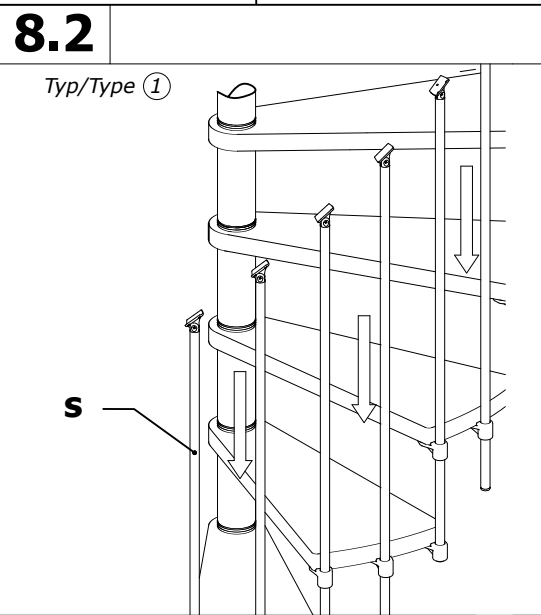
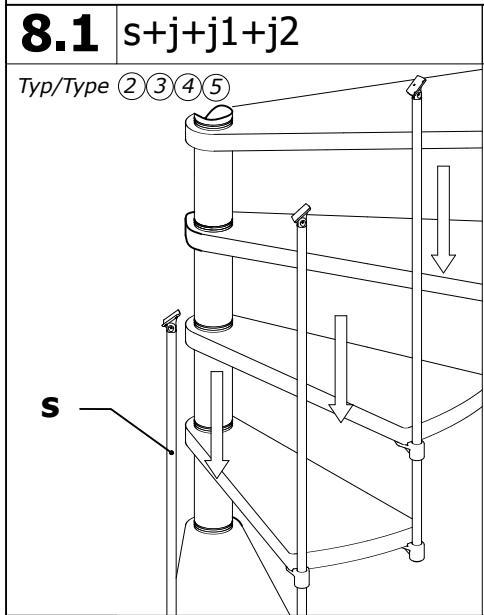
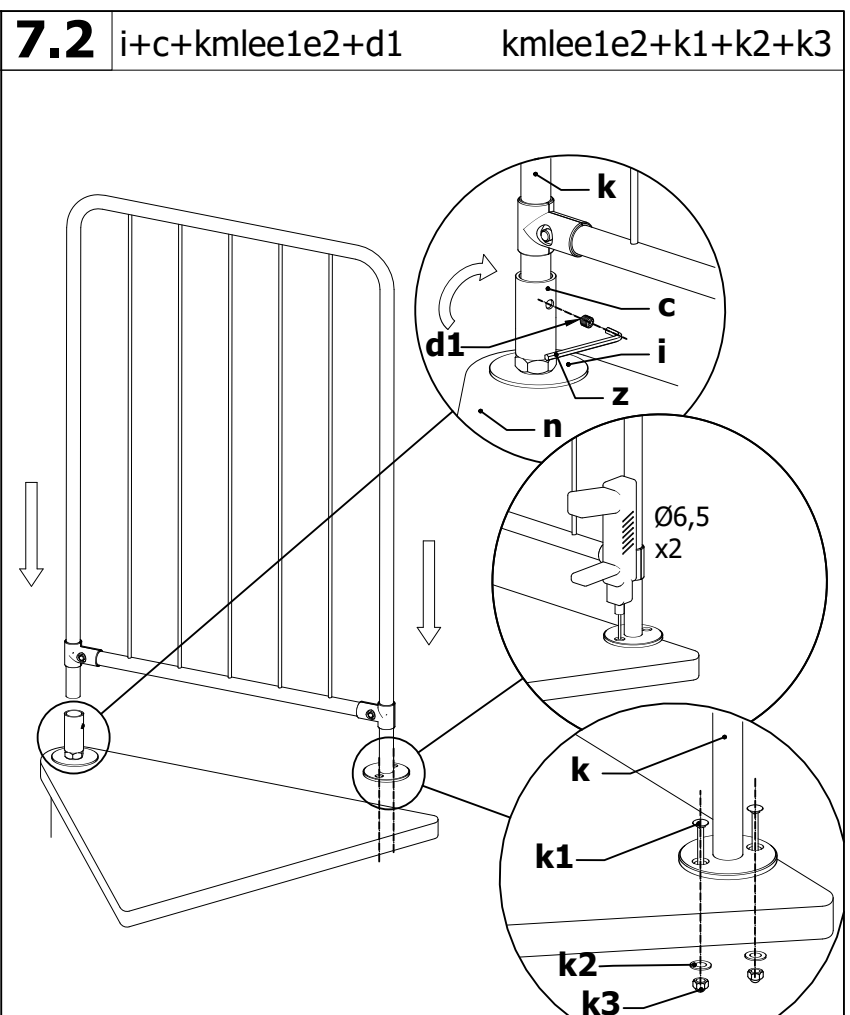
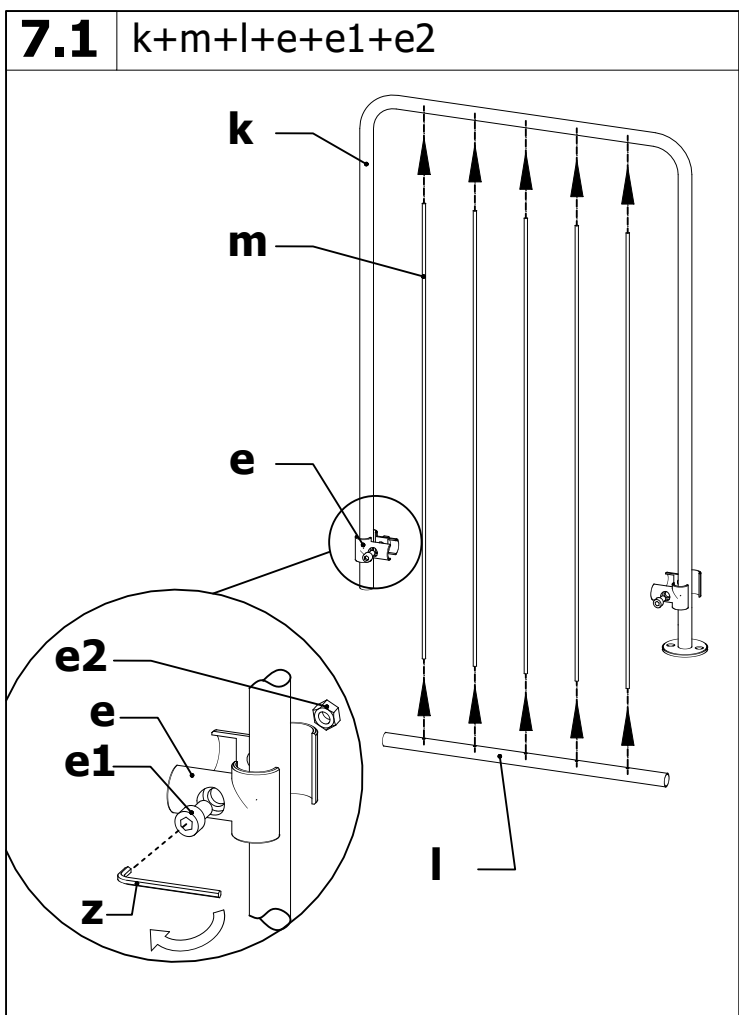
**! Uwaga! / Attention! / Achtung!**

Po 7 dniach użytkowania należy dokręcić nakrętkę górną trzonu oraz sprawdzić pozostałe połączenia gwintowe i w miarę potrzeby je dokręcić. Zmiany wilgotności otoczenia mają wpływ na objętość stopni drewnianych. Przy dużych wahaniami wilgotności należy sprawdzać i korygować dokręcenie nakrętki górnej trzonu.

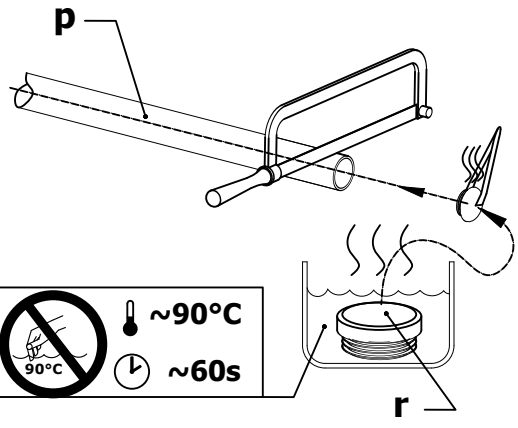
After 7 days of usage top nut of main part should be tighten. The rest of threaded connections should be checked and possibly tighten. Humidity fluctuations affect wooden steps volume changing. Be advised about necessity of top nut tightening when the significant humidity variation accrues.

Nach sieben Tagen Gebrauch die obere Spindelmutter festziehen und die restlichen Schraubverbindungen überprüfen, ggf. bitte nachziehen. Änderungen der Umgebungsfeuchtigkeit wirken sich auf das Volumen von Holzstufen aus. Bei großen Feuchtigkeitsschwankungen sollte der feste Sitz der oberen Spindelmutter überprüft und korrigiert werden.

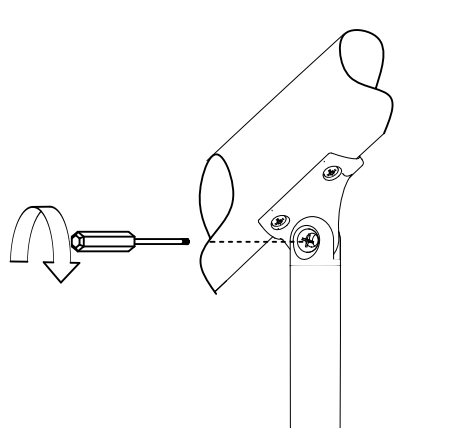




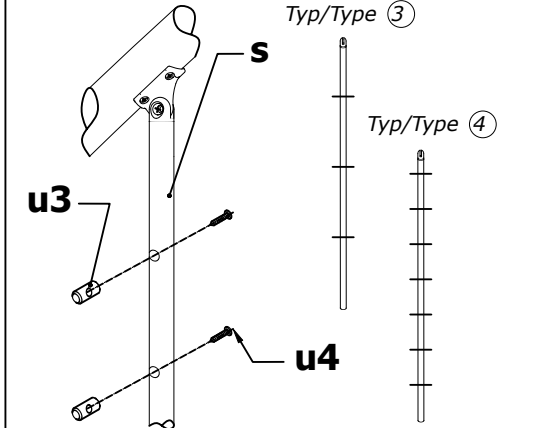
**9.2** p+r



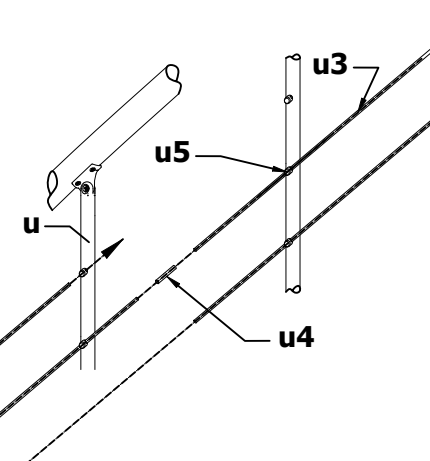
**9.3**



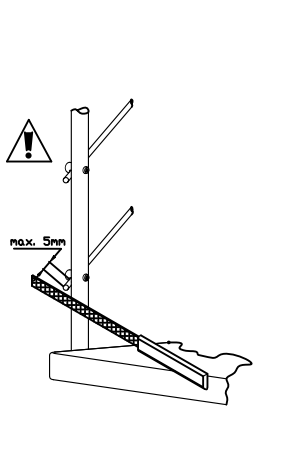
**10.1** s+u3+u4



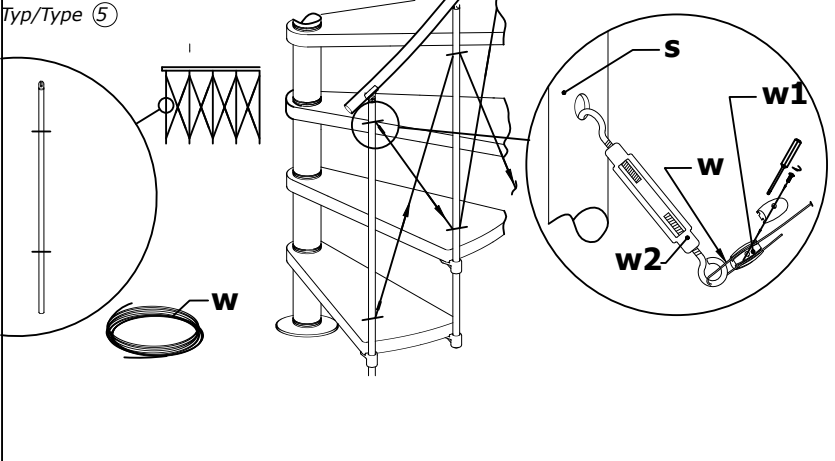
**10.2** u5+u3+u4



**10.3**



**11.1** s+w2+w+w1



**Notatki / Notes/ Aufzeichnungen**

