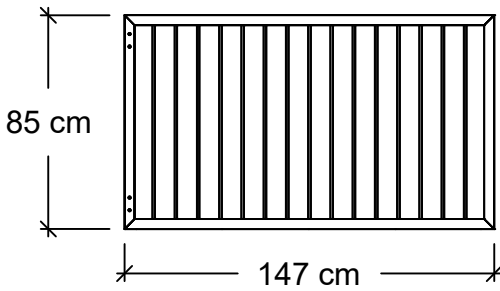


# BASIC

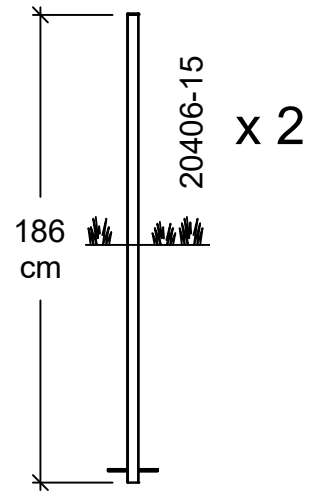
(177029)



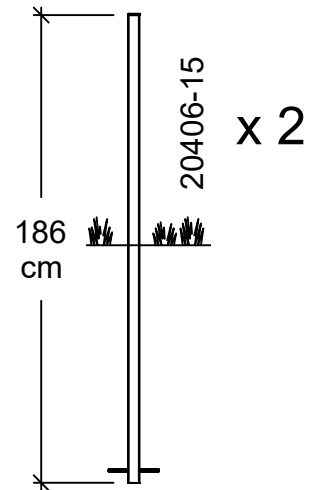
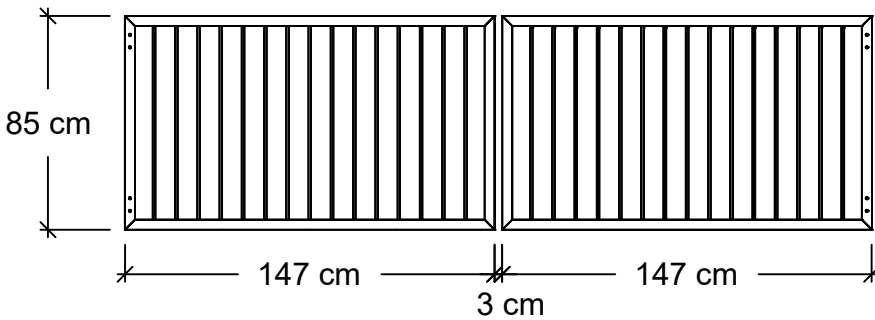
Tilbehør      Accessoire  
Accessories    Tillbehör  
Zubehör



17557-15



17559-15



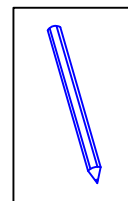
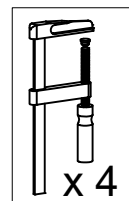
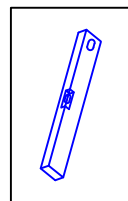
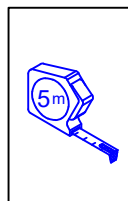
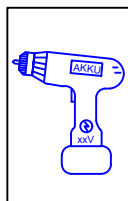
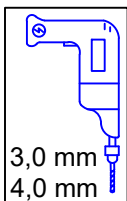
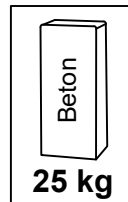
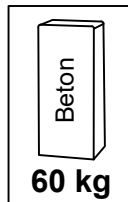
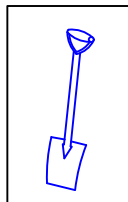
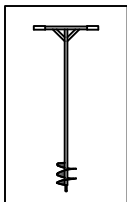
**DK:** Vi anbefaler at være to personer til samling/montering af produktet.

**UK:** We recommend two people for assembly/mounting of the product.

**DE:** Wir empfehlen, dass die Montage des Produktes von zwei Personen durchgeführt wird.

**F:** Nous vous recommandons d'être à deux pour procéder à l'assemblage/au montage du produit.

**S:** Vi rekommenderar att man är två personer för montering/installation av produkten.



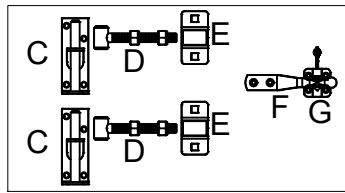
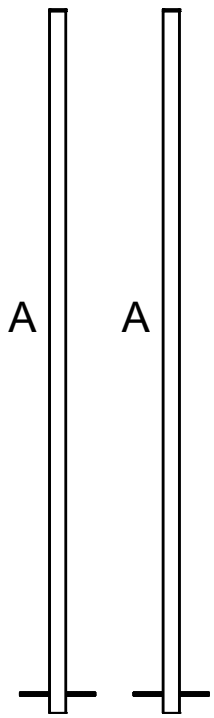
Revideret august 2023.

1

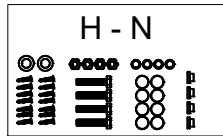
# PLUS

PLUS A/S  
Ådalen 13B  
DK-6600 Vejen  
phone: +45 7996 3333  
web: www.plus.dk

# 17557-15

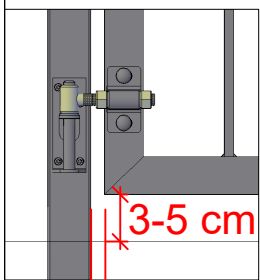
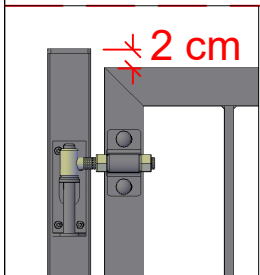
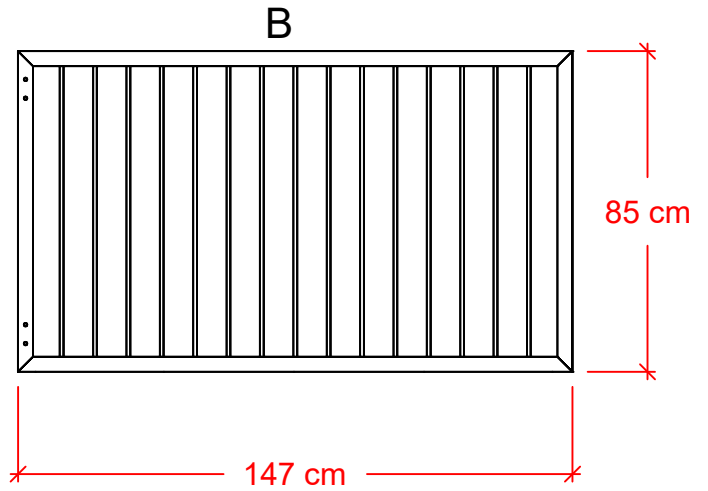


1 x 1755715

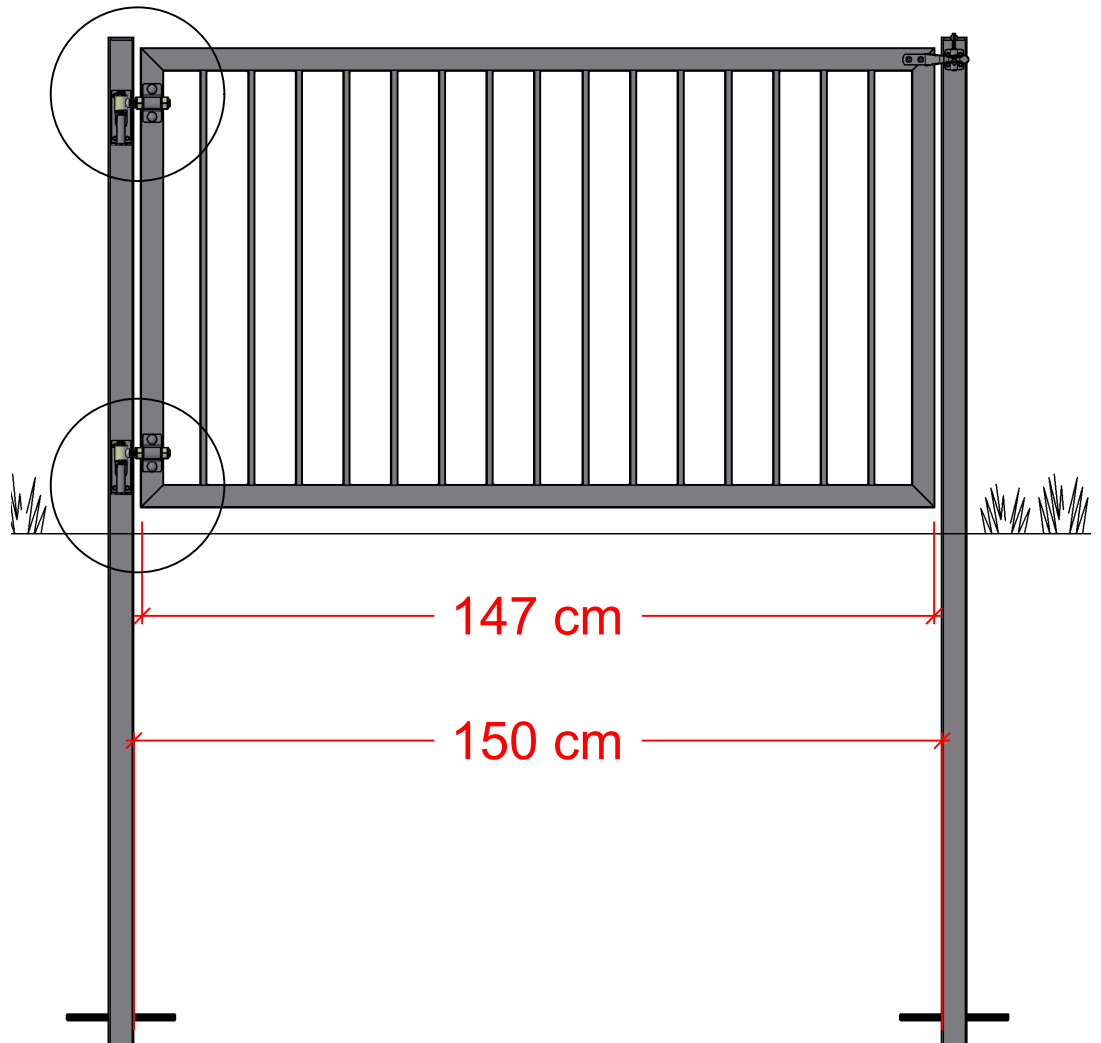


1 x 1755716

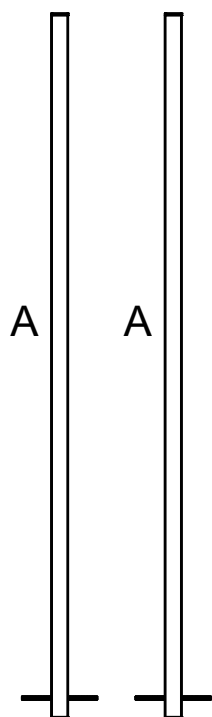
2 x 20406-15



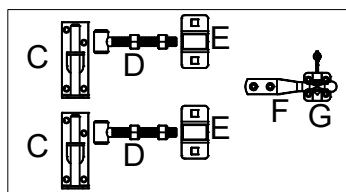
1,5 cm



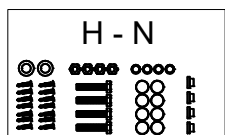
# 17559-15



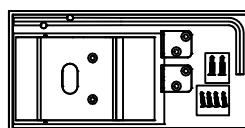
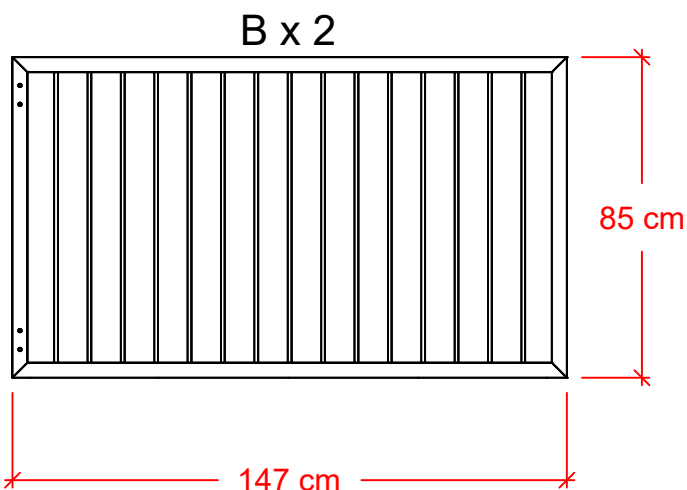
2 x 20406-15



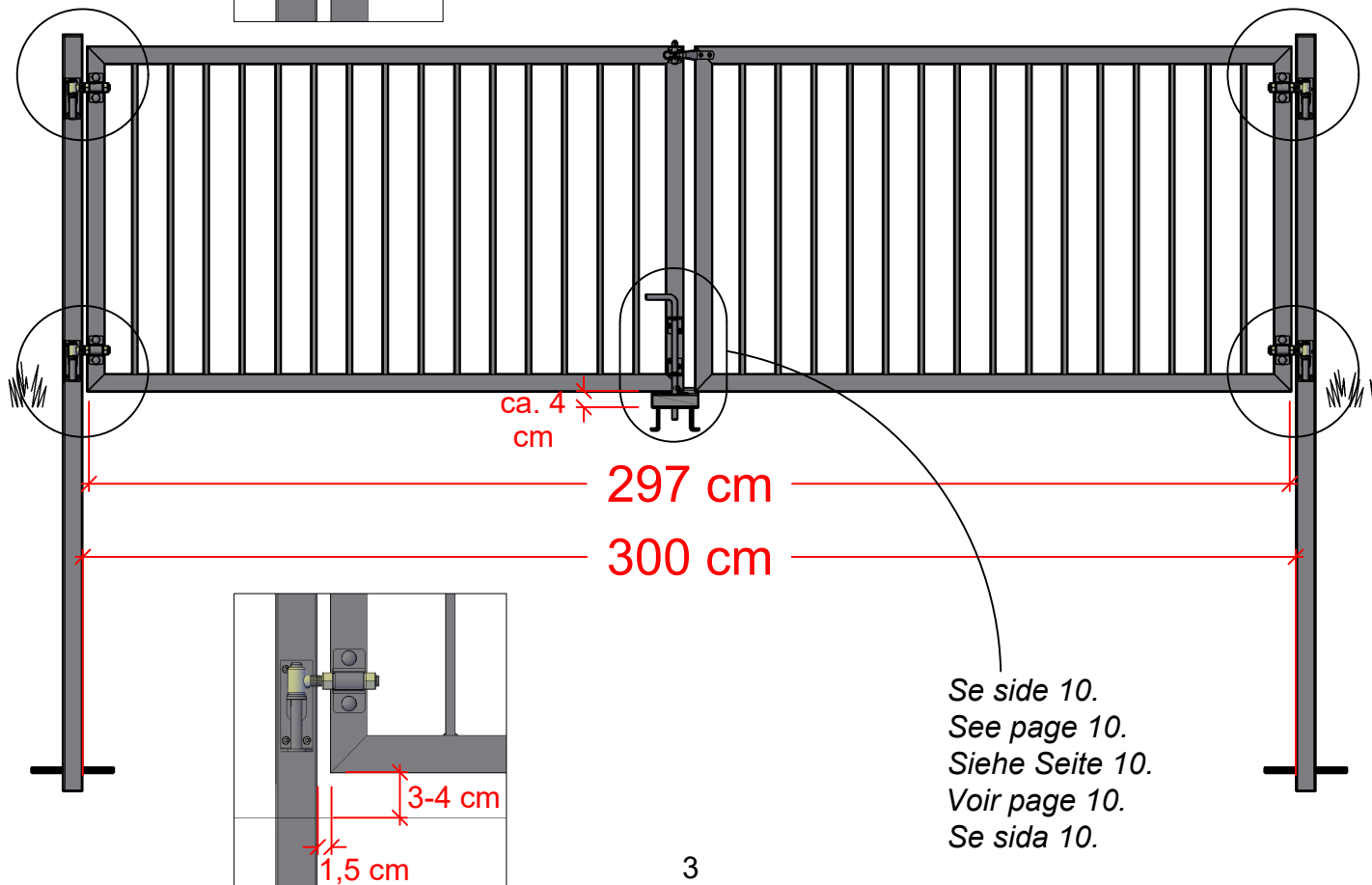
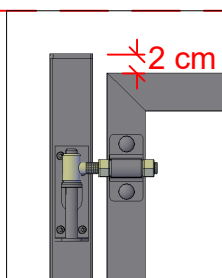
1 x 1755715



1 x 1755716



1 x 1755915



Se side 10.  
See page 10.  
Siehe Seite 10.  
Voir page 10.  
Se sida 10.

# Dag 1 - Day 1 - Tag 1 - Jour 1

## **DK:**

Stolpen hvorpå justerbare beslag monteres: Støb omkring stolpen med 60 kg stolpebeton  
- ingen beton under stolpen.

Stolpen hvorpå glipfald monteres: Støb omkring stolpen med 25 kg stolpebeton  
- ingen beton under stolpen.

## **Vigtig:**

**At betonen omkring stolpen hærdet 2-3 dage, før man fortsætter med montagen af lågen.**

## **UK:**

The post on which adjustable brackets are mounted:

Cast around the post with 60 kg of post concrete – no concrete under the post.

The post on which the gate latch is mounted:

Cast around the post with 25 kg of post concrete – no concrete under the post.

## **Important:**

**The concrete around the post must harden for 2-3 days before continuing with fitting the gate.**

## **DE:**

Der Pfosten, an dem die verstellbaren Beschlüge montiert werden: Den Bereich um den Pfosten mit dafür geeignetem Beton ausgießen (60 kg je Pfosten) - kein Beton unter dem Pfosten.

Der Pfosten, an dem der Torbeschlag montiert wird: Den Bereich um den Pfosten mit dafür geeignetem Beton ausgießen (25 kg je Pfosten) - kein Beton unter dem Pfosten.

**Es ist wichtig, dass der Beton um die Pfosten 2 bis 3 Tage aushärtet, bevor man mit der Montage des Tors fortfährt.**

## **F:**

Poteau sur lequel les poignées réglables sont montées :

Couler 60 kg de béton express autour du poteau – pas de béton sous le poteau.

Poteau sur lequel les loquets sont montés :

Couler 25 kg de béton express autour du poteau – pas de béton sous le poteau.

## **Important:**

**Laissez le béton autour du poteau durcir 2-3 jours avant de poursuivre l'installation du portail.**

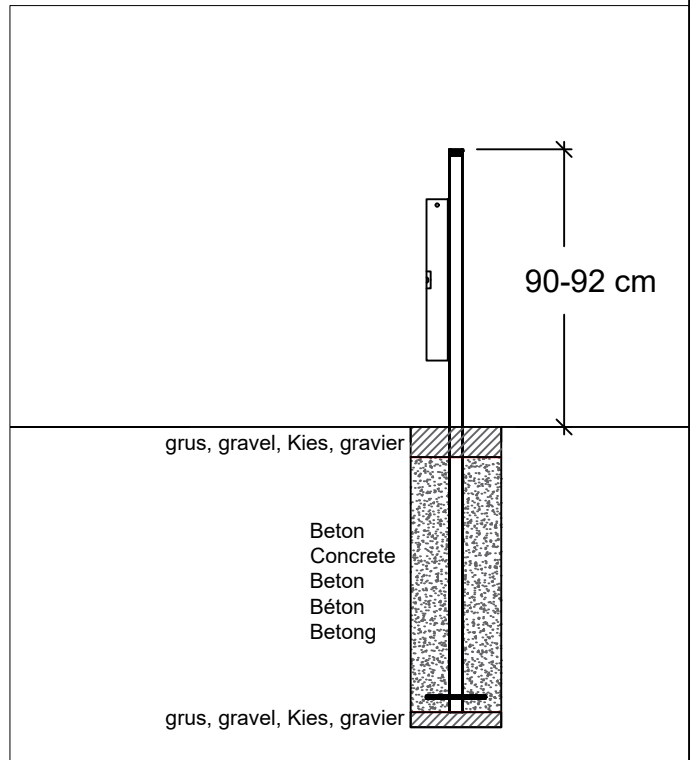
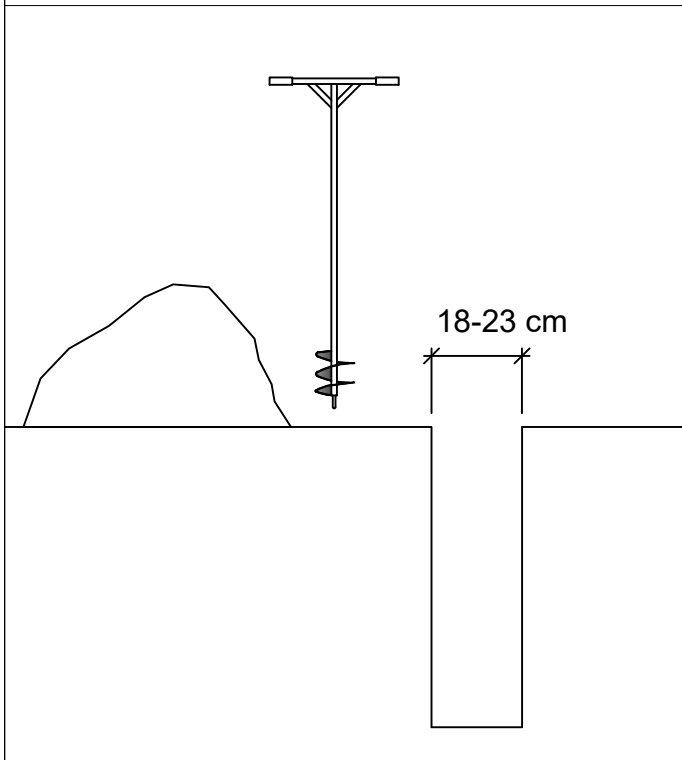
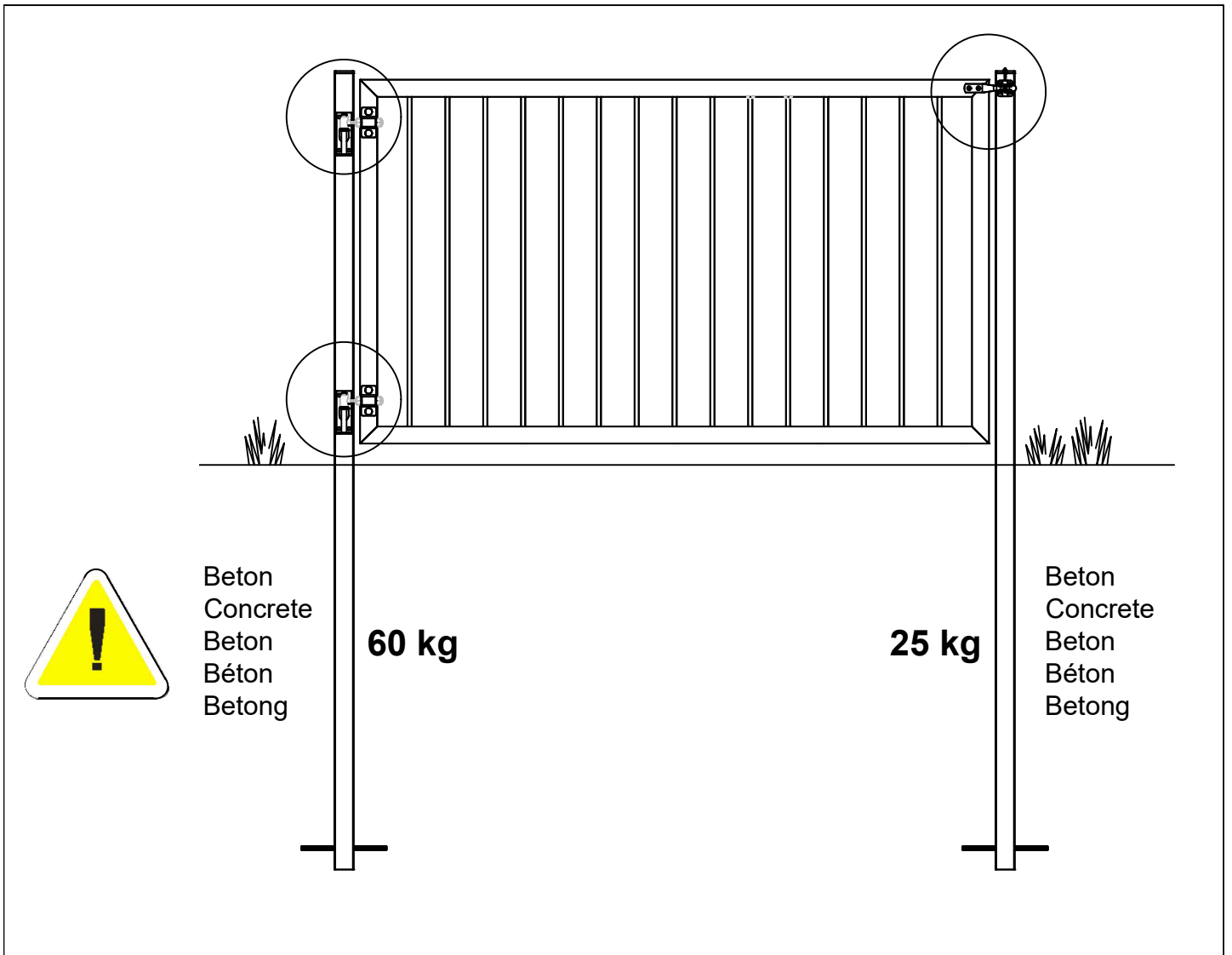
## **S:**

Stolpen som justerbara beslag monteras på: Gjut 60 kg stolpbetong runt stolpen  
– ingen betong under stolpen.

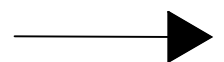
Stolpen som grindklinkan monteras på: Gjut 25 kg stolpbetong runt stolpen  
– ingen betong under stolpen.

## **Viktigt:**

**Betongen runt stolpen måste härda i 2–3 dagar innan man fortsätter med monteringen av grinden.**



Se næste side.  
 See next page.  
 Siehe nächste Seite.  
 Voir page suivante.  
 Se nästa sida.



**DK:**

Ingen beton under stolpen.

**Vigtig: At betonen omkring stolpen hærdet 2-3 dage, før man fortsætter med montagen af lågen.**

**UK:**

No concrete under the post.

**Important: The concrete around the post must harden for 2-3 days before continuing with fitting the gate.**

**DE:**

Kein Beton unter dem Pfosten.

**Es ist wichtig, dass der Beton um die Pfosten 2 bis 3 Tage aushärtet, bevor man mit der Montage des Tors fortfährt.**

**F:**

Pas de béton sous le poteau.

**Important: Laissez le béton autour du poteau durcir 2-3 jours avant de poursuivre l'installation du portail.**

**S:**

Ingen betong under stolpen.

**Viktigt: Betongen runt stolpen måste härda i 2–3 dagar innan man fortsätter med monteringen av grinden.**

**Tips / Tipps / Conseils:**

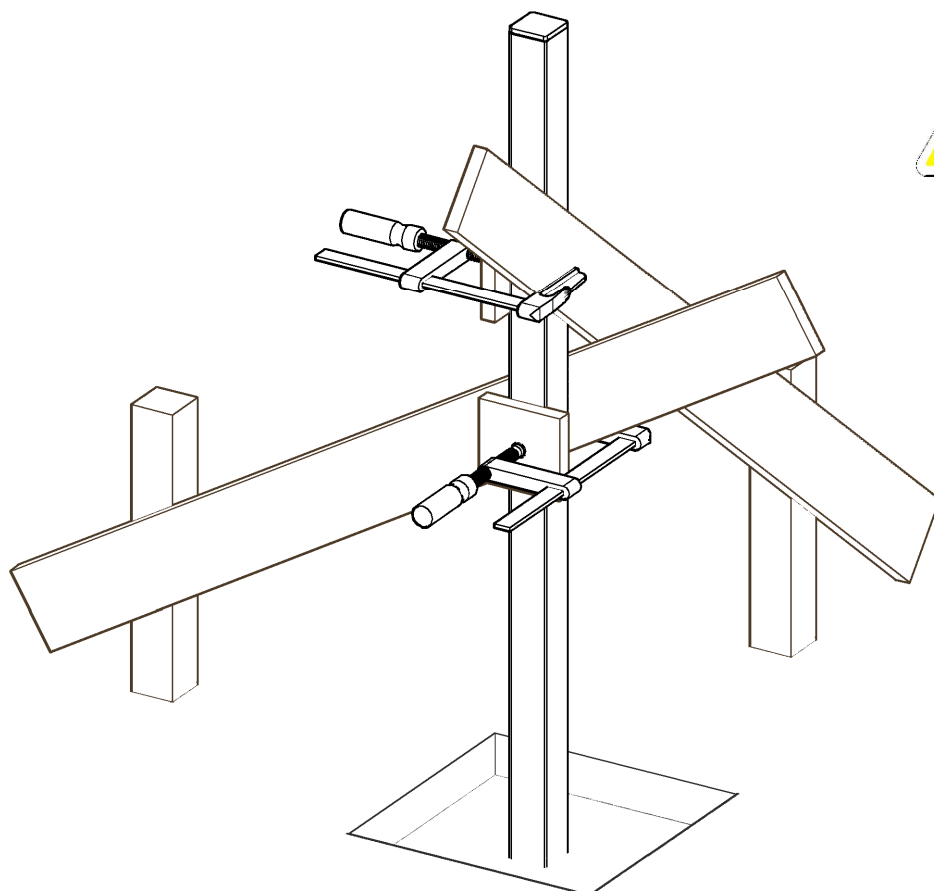
*Stabiliser stolpen med et par lægter og skruetvinger.*

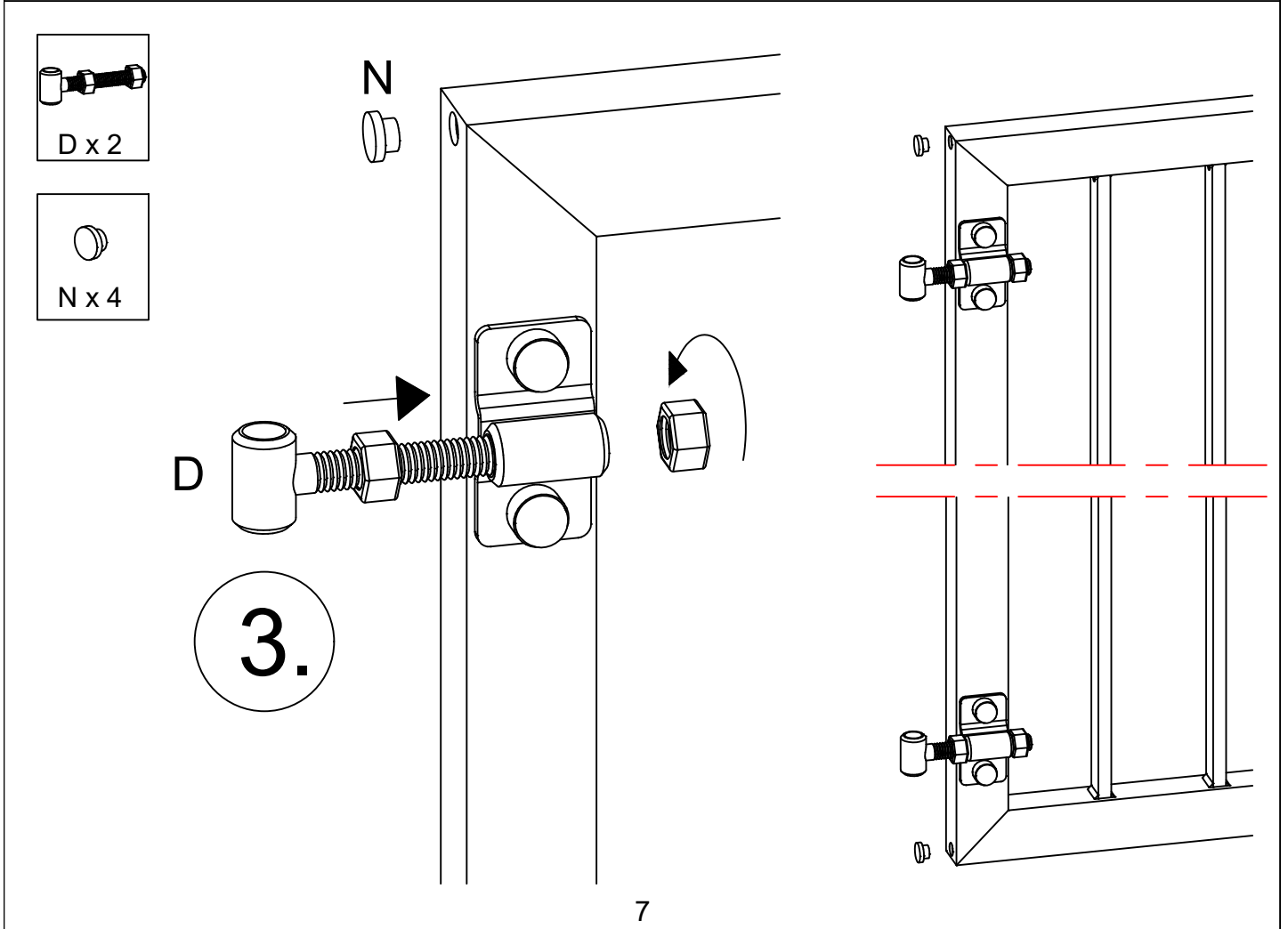
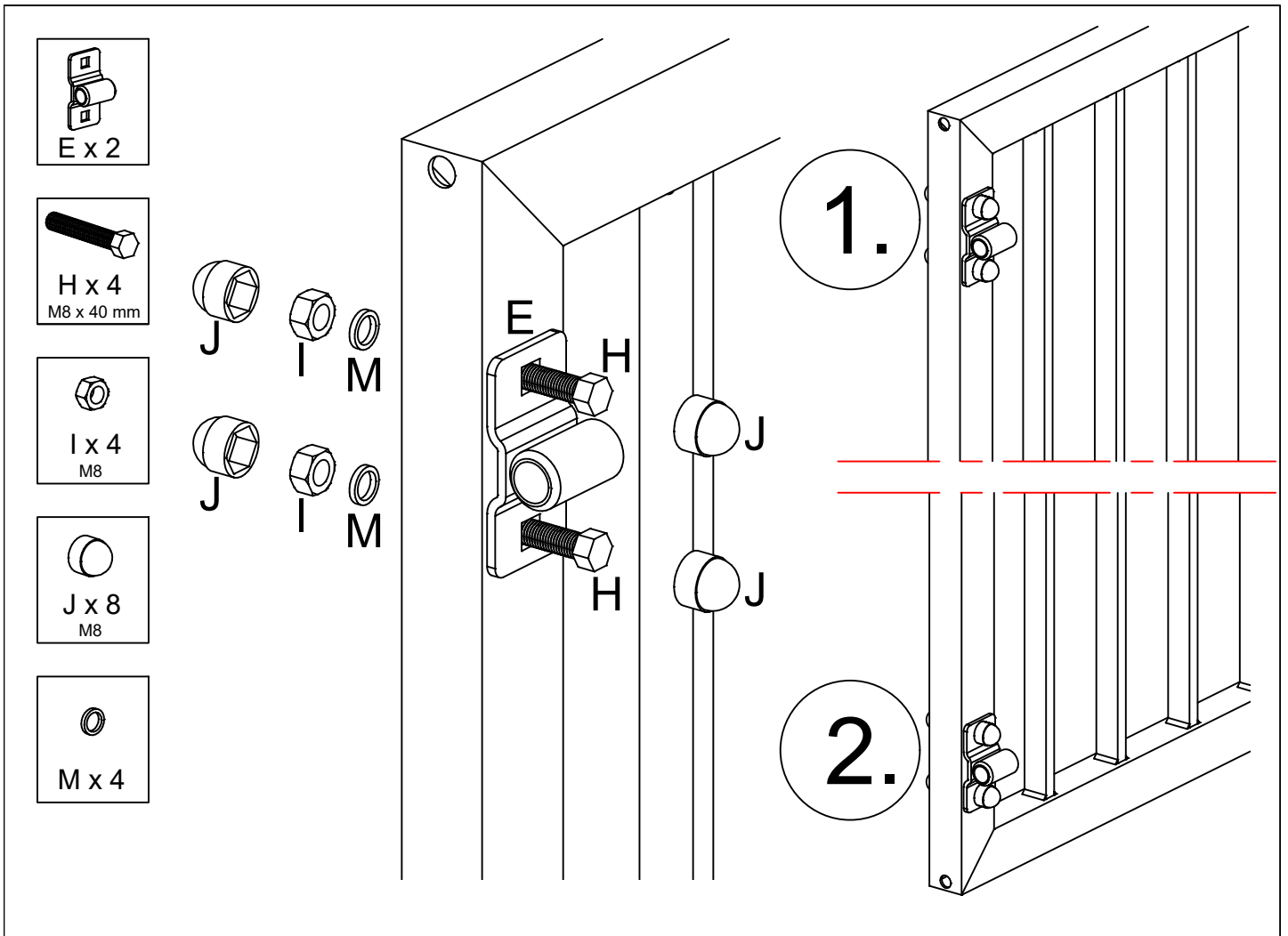
*Stabilise the post with a pair of battens and clamps.*

*Pfosten stabilisieren, mit einigen Latten und Schraubzwingen.*

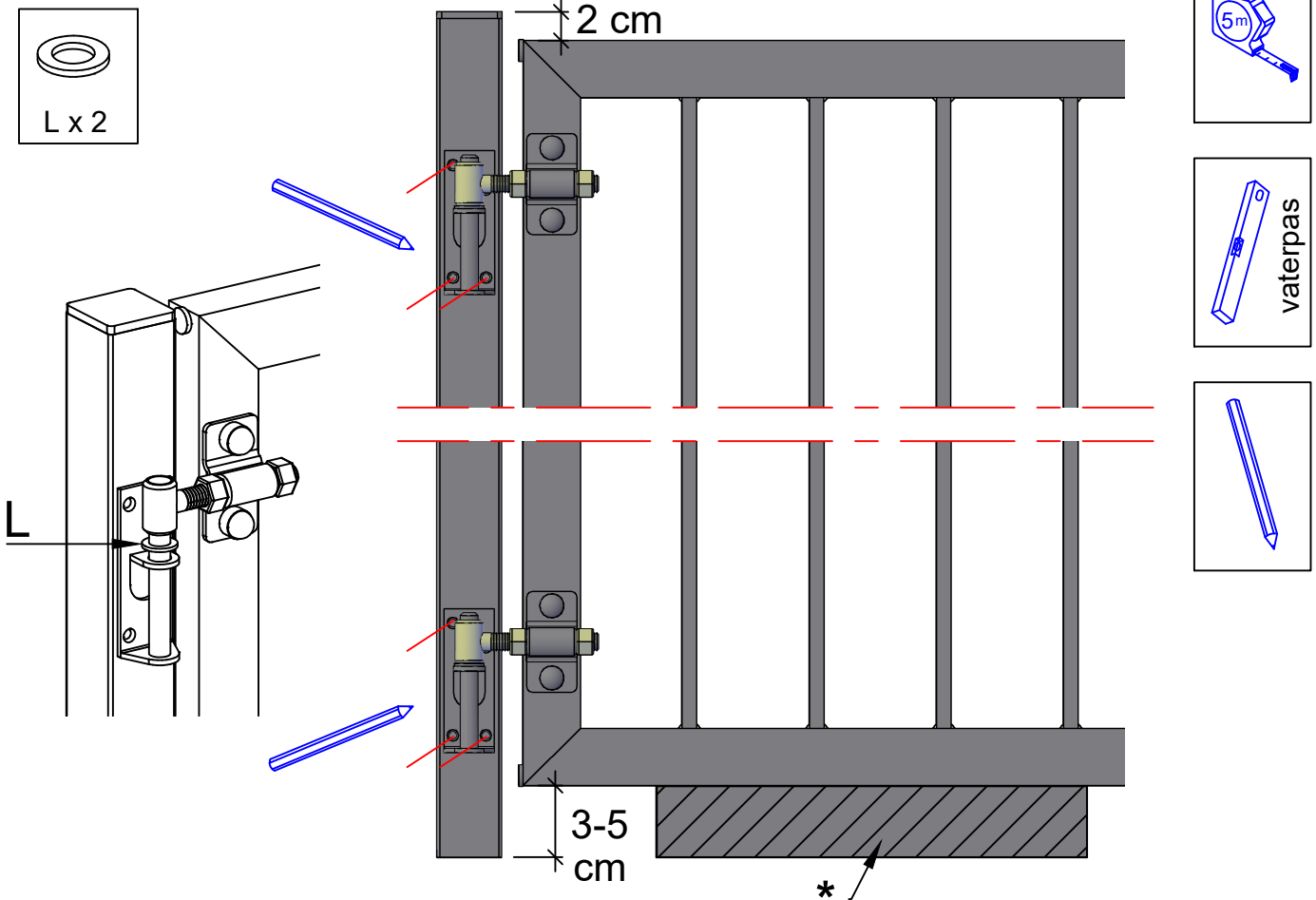
*Stabilisez le poteau avec quelques planches et des serre-joints.*

*Stabilisera stolpen med ett par lister och skruvklämmor.*





## Dag 3 - Day 3 - Tag 3 - Jour 3



**DK:** Klods (\*) lågen op, så den står vinkelret på stolpen med en afstand på 1,5 cm mellem stolpe og lågeramme. Placér beslaget på stolpen og markere, hvor der skal forbores.

**UK:** Wedge (\*) the gate up so that it is perpendicular to the post with a distance of 1.5 cm between the post and the frame.

Place the bracket on the post and mark where to pre-drill.

**DE:** Das Tor auf Klötze (\*) stellen, sodass es im rechten Winkel zum Pfosten fluchtet, mit einem Abstand von 1,5 cm zwischen Rahmen und Pfosten.

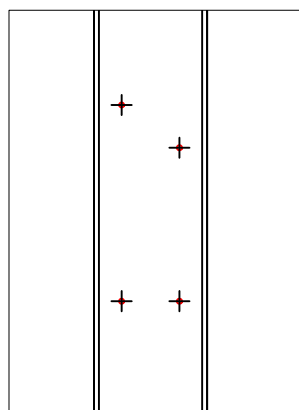
Die Beschläge in der Mitte des Pfostens positionieren und anzeichnen, wo gebohrt werden soll.

**F:** Calez (\*) la porte de sorte qu'elle soit perpendiculaire au poteau avec une distance de 1,5 cm entre le poteau et le cadre du portail.

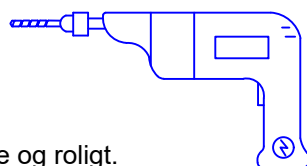
Placez la poignée sur le poteau et marquez l'emplacement des trous à pré-percer.

**S:** Stötta upp (\*) grinden med klossar så att den står vinkelrätt mot stolpen med ett avstånd på 1,5 cm mellan stolpen och grindkarmen.

Placera beslaget mot stolpen och markera var du ska förborra.



3,0 mm



**DK:** Forbores stille og roligt.

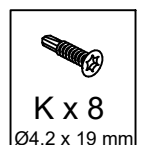
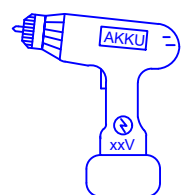
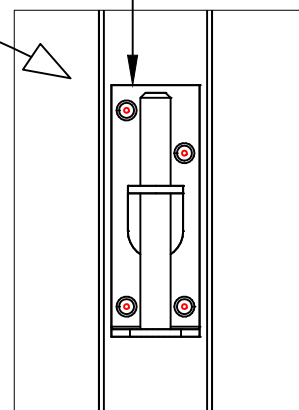
**UK:** Pre-drill carefully.

**DE:** Vorbohren vorsichtig und langsam.

**F:** Pré-percer soigneusement.

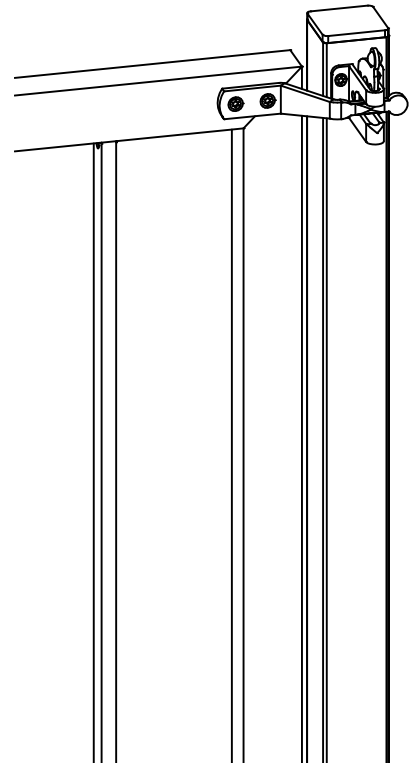
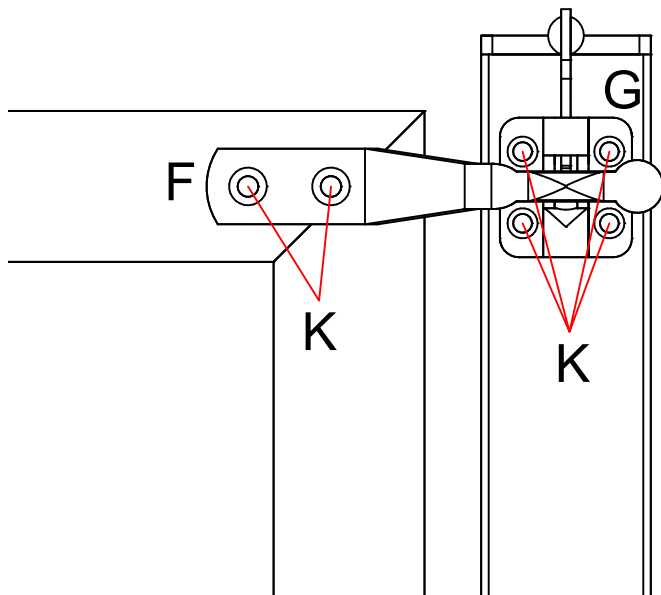
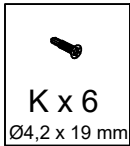
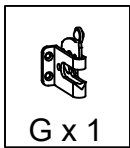
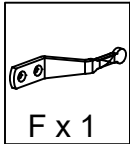
**S:** Förborra lugnt och försiktigt.

C





3.



**DK:** Forbores stille og roligt.

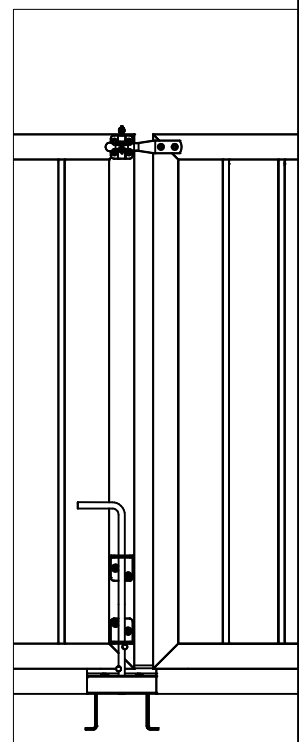
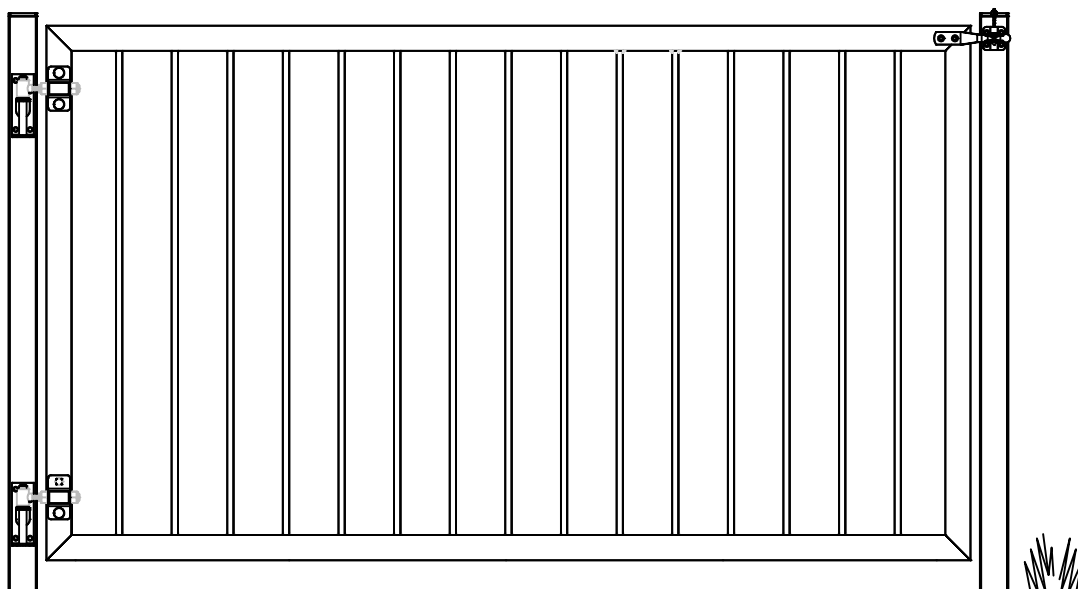
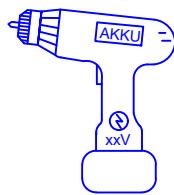
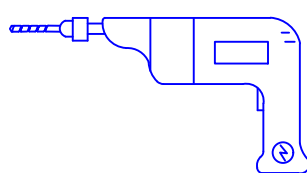
**UK:** Pre-drill carefully.

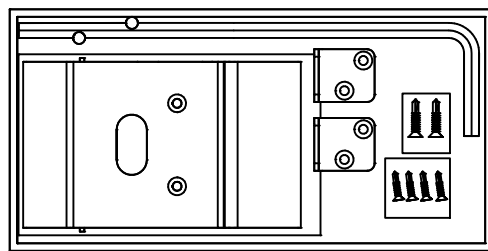
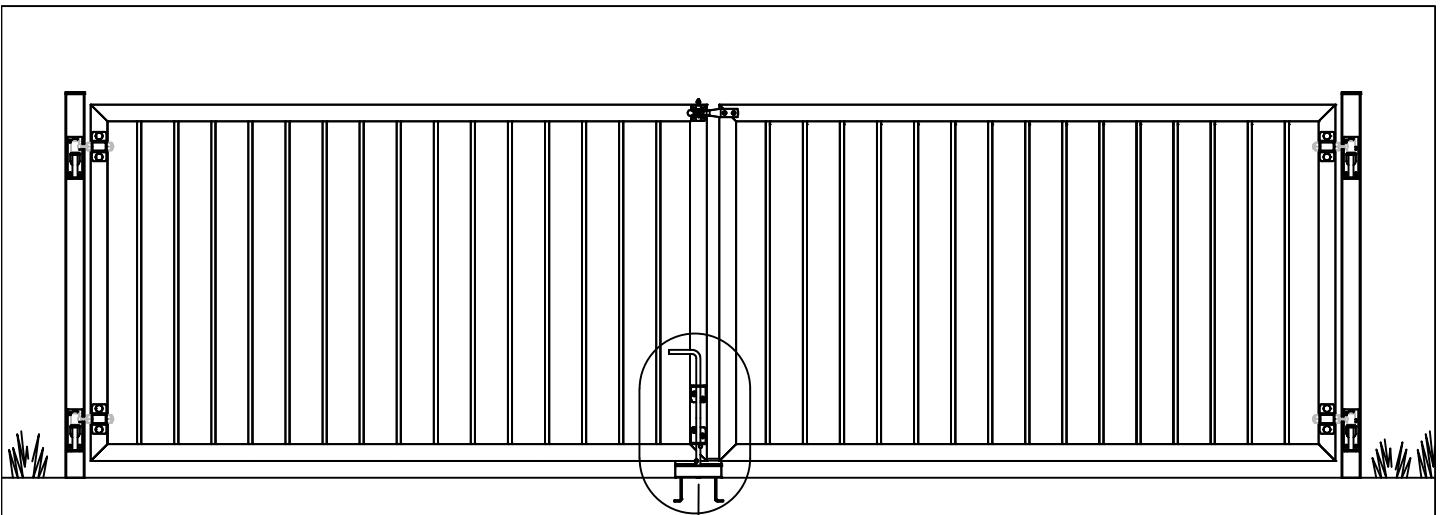
**DE:** Vorbohren vorsichtig und langsam.

**F:** Pré-percer soigneusement.

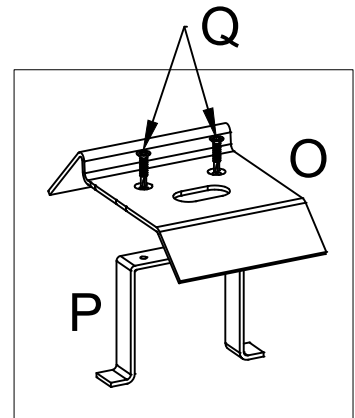
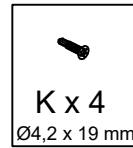
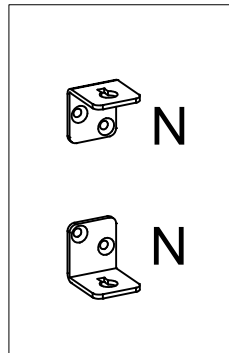
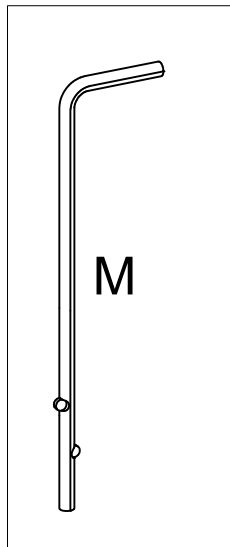
**S:** Förborra lugnt och försiktigt.

3,0 mm





1 x 1755915



**DK:** Forbores stille og roligt.

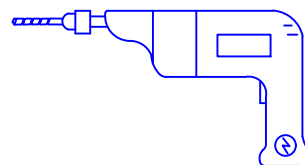
**UK:** Pre-drill carefully.

**DE:** Vorbohren vorsichtig und langsam.

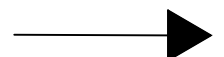
**F:** Pré-percer soigneusement.

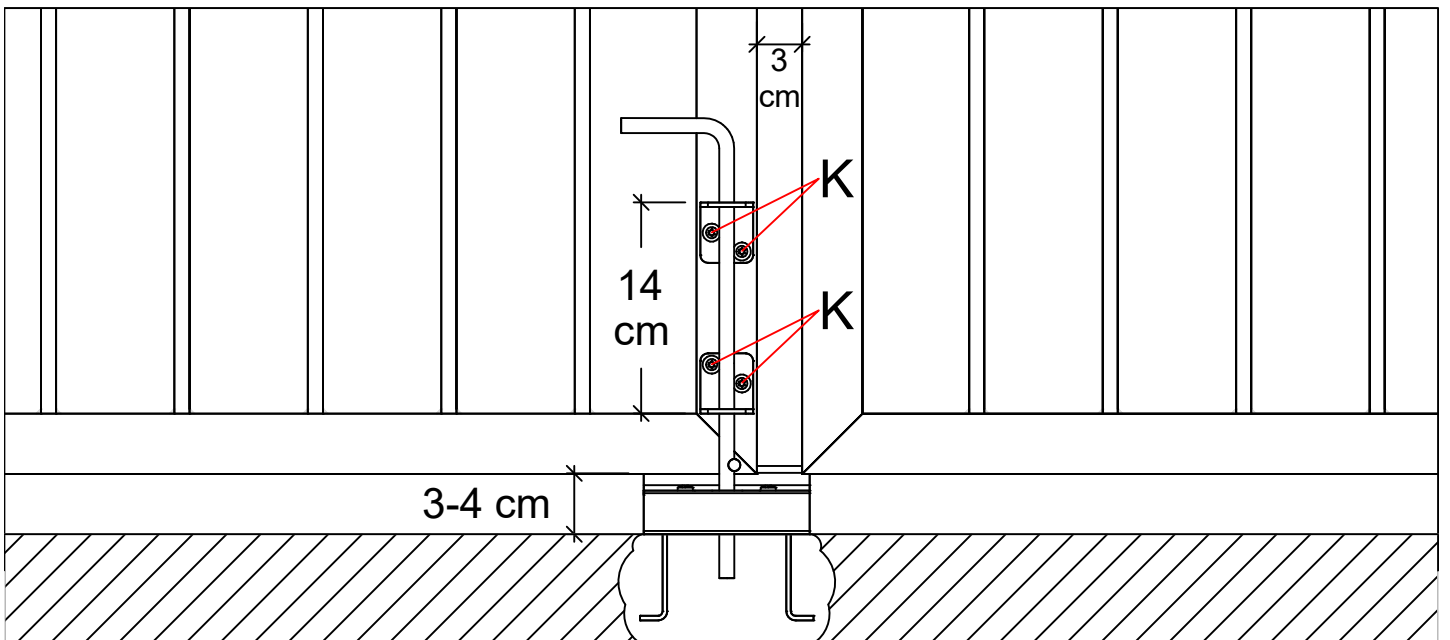
**S:** Förborra lugnt och försiktigt.

3,0 mm



Se næste side.  
See next page.  
Siehe nächste Seite.  
Voir page suivante.  
Se nästa sida.





**Anslagsplade til skudrigle - Base plate for slide bolts -**  
**Auflaufstütze - Butée pour verrou baïonnette - Anslagsplatta för skjutreglar**

- DK:** 1 - Bøjle skrues fast under anslaget.  
 2 - Grav et hul hvor anslaget skal placers.  
 3-4 - Anslaget placeret i hullet fyldt med beton, støt evt. anslaget så det ikke synker ned i betonen.
- UK:** 1 - Screw the bracket under the base plate.  
 2 - Dig a hole where the base plate is to be placed.  
 3-4 - The base plate is placed in the hole filled with concrete, and if necessary, support the base plate so it does not sink into the concrete.
- DE:** 1 - Bügel unter der Auflaufstütze festschrauben  
 2 - Loch graben wo die Stütze platziert werden soll.  
 3-4 - Auflaufstütze im mit Beton gefüllten Loch positionieren, evtl. sichern, sodass diese nicht im Beton versinkt.
- F:** 1 - Vissez la tige sous la butée.  
 2 - Creusez un trou à l'emplacement où la butée doit se trouver.  
 3-4 - Placez la buttée dans le trou rempli de béton, maintenez en place si nécessaire, afin qu'elle ne s'enfonce pas trop dans le béton.
- S:** 1 - Byglar skruvas fast under anslaget.  
 2 - Gräv ett hål där anslaget ska placeras.  
 3-4 - Anslaget placeras i hål fyllt med betong. Stötta anslaget vid behov så att det inte sjunker ner i betongen.

