

## INSTRUCTIONS FOR USE

EN

1. Please keep this instruction sheet safely for future reference.
2. Please do not modify the product or the assembly details in any way. Modifications will affect the structural integrity and replacement parts will be at the buyer's expense. Inappropriate use or faulty application of the product are explicitly forbidden and absolve the manufacturer of all liability.
3. The assembly of the swing hook should be done by one adult with a ratchet spanner.
4. Specific application instructions : see drawing last page. Ensure that the swing hook hinges transverse at the beam.
5. This product meets all security aspects of the European standard EN71-1, EN71-2, EN71-3 and EN 71-8. The swing hook can be used for swings for domestic use only, both for indoor and outdoor use.
6. The swing hook is an accessory of the swing for domestic use. The followings are warnings and guidelines for the complete swing set:

1. All pieces should be checked regularly. For replacement material and expansion of the playground equipment, please contact the supplier. Consequently safety will be guaranteed.
2. The application of the item as part of a play frame or any other construction will have to be such that it excludes all risks of entrapment.
3. The product should be at a distance of at least 2 m from all other installations e.g. fences, branches, clothes-line, ...
4. In this safety area no hard, angular or pointed objects should be present. The surface underneath the product should be flat and shockabsorbing. The product must not be placed on asphalt, concrete or any other hard surface. We advise the removal and storage of all accessories during the winter because the characteristics of the soil (when frozen) are not suitable for safe play.
5. The distance between the suspension points along the cross-beam equals or is more than the distance between the junction points of the product, plus 4% of the distance between the ground and beam. See FIG 1.
6. The minimum distance from the bottom of the swing seat to the ground surface shall not be less than 35 cm. The minimum lateral free space should be 45 cm.
7. Please ensure that the crossbeam is never higher than 2.5 m. Please make sure that children do not climb the product to reach the top beam.
8. In case the swinghook is a single point rotating element: Attach the swinghook in the middle of the swingbeam and allow for at least 1m free space all around the swing seat or nest swing. It is advisable to hang only 1 rotating swing element per swing bay.

## INSPECTION AND MAINTENANCE

The frequency of inspection and maintenance will vary with the type of equipment or materials used or other factors (e.g. heavy use, levels of vandalism, coastal location, air pollution, age of equipment, ...).

### Routine visual inspection (weekly to monthly)

- Always check that the bolts and nuts are securely fastened.
- Check the shock absorbing surface for objects that don't belong there.
- Check for missing parts.
- Check the equipment ground clearances.

### Operational inspection (1 to 3 months)

- Check the stability of the construction.
- Check every part for excessive wear and replace when necessary.

### Annual inspection (1 to 2 times per year)

- Check for rust and corrosion.
- Check every part for excessive wear and replace when necessary.

## MODE D'EMPLOI

FR

1. Veuillez soigneusement conserver ce mode d'emploi.
2. Ne veuillez apporter aucune modification au produit, celle-ci pourrait influencer l'intégrité structurelle et les pièces de rechange seraient à charge de l'acheteur. L'utilisation inadéquate ou le montage fautif du produit sont explicitement interdits et dégagent le producteur de toute responsabilité.
3. Le montage du crochet doit être fait par un adulte et au moyen d'une clé à cliquet.
4. Indications spécifiques au montage: voir le dessin à la dernière page. Assurez-vous que le crochet pivote transversalement au rondin horizontal.
5. Ce produit est conforme aux normes de sécurité selon la Norme Européenne EN71-1, EN71-2, EN71-3 et EN71-8 et le crochet est exclusivement pour les balançoires à usage familial.
6. Le crochet est un accessoire pour la balançoire à usage familial. Les avertissements et les directives suivantes s'appliquent à la construction de la balançoire complète:

1. Tous les pièces doivent être contrôlés régulièrement. Pour le remplacement et aussi pour l'expansion de la portique on peut seulement utiliser des pièces du fabricant. Conséquemment on peut garantir la validité fonctionnelle.
2. Au cas où l'on incorpore le produit dans un jeu ou une construction quelconque, il faudra le faire de façon à éliminer tout risque de coinçage.
3. Au moment de l'installation il faut respecter la distance d'au moins 2 m des autres installations comme par exemple des clôtures, des tiges, cordes à linge, ...
4. Dans ces zones de sécurité la présence d'objets durs, anguleux ou pointus est défendue. Le terrain en dessous des agrès de jeux doit être plat et composé d'une matière qui a des caractéristiques pour absorber les chocs. Par conséquent le montage du produit est interdit au-dessus d'une surface asphaltée, bétonnée ou durcie d'une autre façon. Nous conseillons d'enlever et stocker tous les accessoires pendant l'hiver parce que les caractéristiques du sol (quand il gèle) ne permettent pas de jouer sans risque.
5. La distance entre les points de suspension sur la poutre doit être égale ou supérieure à la distance entre les points de suspension du produit plus 4% de l'hauteur du sol au poutre. Voir FIG 1.
6. La distance entre le fond du siège balançoire et le sol ne doit pas être inférieure à 35 cm. L'espace latérale libre doit être au moins 45 cm.
7. Veillez à ce que les poutres supérieures ne soient jamais plus qu'une hauteur de 2,5 m. Veillez à ce qu'aucun enfant ne grimpe au-dessus de la poutre supérieure à l'aide du produit.
8. Si le crochet de balançoire est un élément rotatif à un seul point : Fixez le crochet de balançoire au milieu de la poutre de balançoire et laissez au moins 1 m d'espace libre autour du siège de balançoire ou de la balançoire nid. Il est recommandé de ne suspendre qu'un seul élément pivotant par section pivotante.

## CONTRÔLE ET ENTRETIEN

La fréquence des inspections et entretiens dépend du matériel utilisé ou d'autres éléments (utilisation intensive, niveau de vandalisme, situation littorale, pollution d'air, âge de l'équipement...).

### Inspection visuelle de routine (hebdomadaire ou mensuelle)

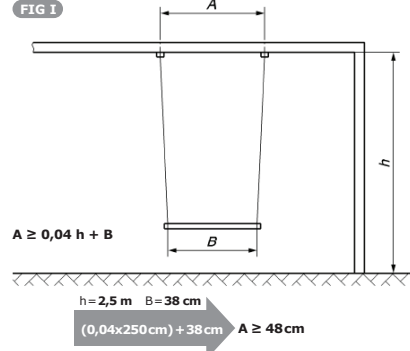
- Toujours s'assurer que les boulons et les écrous soient bien serrés.
- Vérifier que la surface amortissante soit libre.
- Vérifier qu'ils n'y aient des pièces manquantes.
- Contrôler que la piste soit dégagée.

### Inspection opérationnelle (1 à 3 mois)

- Contrôler la stabilité de la construction.
- Contrôler chaque pièce sur usure excessive et remplacer si nécessaire.

### Inspection annuelle (1 à 2 fois par an)

- Inspecter sur présence de rouille et corrosion.
- Contrôler chaque pièce sur usure excessive et remplacer si nécessaire.



A afstand mellem ophængs punkter/huller på overligger.  
B afstand mellem ophængs reb på gyngesæde.  
h afstand fra jord til underside af overligger.

A avstånd mellan upphängningspunkter/hål på överliggare.  
B avstånd mellan upphängningsrep på gungstolen.  
h avstånd från mark till undersida av överliggare.

A avstånd mellom opphengspunkter/hull på overligger.  
B avstånd mellom opphengstau på huskesete.  
h avstånd fra bakken til undersiden av overliggeren.

A Abstand zwischen Aufhängepunkt entlang Querbalken.  
B Abstand zwischen den Knotenpunkten des Schaukelsitzes und der Aufhängung.  
h Abstand des Untergrundes zur Unterseite der Querbalken.

A distance between the suspension points along the crossbeam.  
B distance between the junction points of the swing element and the means of suspension.  
h distance from the ground to the lower side of the crossbeam.

A la distance entre les points de suspension sur la poutre supérieure.  
B la distance entre les points de jonction du siège et les moyens de suspension.  
h la distance entre le sol et le bas de la poutre supérieure.

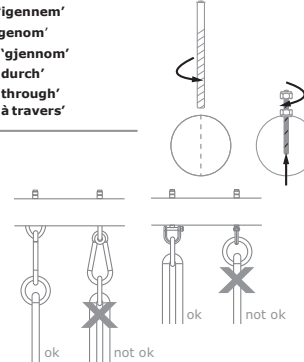


CONFORM  
EN71-1,2,3,8

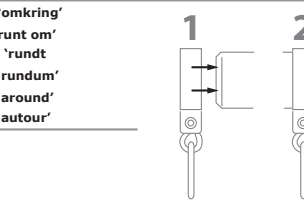
KBT nv  
Hemelrijken 8  
2890 Sint-Amands  
BELGIUM

KBT Polska sp. z o.o.  
ul. M. Konopnickiej 6  
00-491 Warszawa  
POLAND

type 'igennem'  
typ 'genom'  
type 'gjennom'  
Typ 'durch'  
type 'through'  
type 'à travers'



type 'omkring'  
typ 'runt om'  
type 'rundt'  
Typ 'rundum'  
type 'around'  
type 'autour'



**Advarsel!** Kun til privat brug.

**Varning!** Endast för privat bruk.

**Advarsel!** Kun til privat bruk.

**ACHTUNG!** Nur für den häuslichen Gebrauch.

**WARNING!** For family domestic use only.

**ATTENTION!** Exclusivement à usage familial.

ARTICLES :

811.

819.



177042

Brugsvejledning  
Karabinhage

Användningsinstruktion  
Karbinhake

Instruksjoner for bruk  
Huskekrok

Gebrauchsanleitung  
Haken für Schaukeln

Instructions for use  
swing hook

Mode d'emploi  
crochet

PLUS

PLUS A/S  
Ådalen 13B  
DK-6600 Vejens

swing hook

crochet

Instructions for use - MH.14  
swing hook

## BRUGSVEJLEDNING

DA

- 1.Opbevar denne vejledning omhyggeligt til senere brug.
- 2.Du må ikke ændre produktet eller monteringsdetaljerne på nogen måde. Ændringer vil påvirke bæreevnen, og udsiktningsele vil være på købers regning.
- U hensigtsmæssig brug eller fejlagtig anvendelse af produktet vil producenten fratage sig ansvar for.
- 3.Monteringen af Karabinhagen bør foretages af en voksen med en skraldenøgle.
- 4.Specifikke brugsanvisninger: se tegning på sidste side.
- Sørg for, at Karabinhagen hænger på tværs af bjælken.
- 5.Dette produkt opfylder alle sikkerhedsaspekter i den europæiske standard EN71-1, EN71-2, EN71-3 og EN 71-8. Karabinhagen må kun anvendes til gynger ved indendørs og udendørs privat brug.
- 6.Karabinhagen er et tilbehør til gyngen til privat brug. Følgende er advarsler og retningslinjer for det komplette gyngesæt:

- 6.1.Alle dele bør Kontrolléres regelmæssigt. For udsiktningmateriale og udvidelse af legepladsudstyret bedes du kontakte leverandøren. Følgelig vil sikkerheden være garanteret.
- 6.2.De elementer der anvendes i konstruktion skal være af en sådan art, at de udelukker enhver risiko for fastklemning.
- 6.3.Produktet skal stå i en afstand på mindst 2 m fra alle andre installationer, f.eks. hegn, grene, tøjsnor.
- 6.4.I dette sikkerhedsområde må der ikke være hårde, kantede eller spidse genstande til stede. Overfladen under produktet skal være plan og stødsorberende.
- Produktet må ikke placeres på asfalt, beton eller andre hårde overflader. Vi anbefaler, at alt tilbehør fjernes og opbevares om vinteren, da jordbundens beskaffenhed (når den er frossen) ikke er egnet til sikker lek.
- 6.5.Afstændet mellem ophængningspunkterne langs tværbjælken er lig med eller større end afstanden mellem produktets samlingspunkter plus 4 % af afstanden mellem jorden og bjælken. Se FIG 1.
- 6.6.Minimumsafstanden fra gyngesædets bund til jordoverfladen må ikke være mindre end 35 cm. Den frie plads i siderne skal være mindst 45 cm.
- 6.7.Sørg for, at tværbjælken aldrig er højere end 2,5 m. Sørg for, at børn ikke klatrer op ad produktet for at nå den øverste bjælke.
- 6.8.Hvis Karabinhagen er et roterende enkeltpunktselement: Fastgør karabinhagen midt på gyngebjælken, og lad der være mindst 1 m fri plads rundt om gyngesædet eller redesgyngen. Det er tilladelig kun at hænge 1 roterende gyngeselement op pr. gyngesæd.

## INSPEKTION OG VEDLIGEHOLDELSE

Hypigheden af inspektion og vedligeholdelse vil variere alt efter den type udstyr eller materialer, der anvendes, eller andre faktorer (f.eks. intensiv brug, omfanget af hærværk, kystnær beliggenhed, luftforurening, udstyrets alder, ...).

### Rutinemæssig visuel inspektion (ugentligt til månedligt)

- Kontroller altid, at bolte og møtrikker er forsvaret fastgjort.
- Kontroller den stødsorberende overflade for genstande, der ikke hører til der, og kontroller, om der mangler dele.
- Kontroller udstyrets afstand til jorden.

### Driftsinspektion (1 til 3 måneder)

- Kontroller konstruktionens stabilitet.
- Kontroller alle dele for overdreven slitage, og udskift dem om nødvendigt.

### Årlig inspektion (1 til 2 gange om året)

- Kontroller for rust og korrosion.
- Kontroller alle dele for overdreven slitage, og udskift dem om nødvendigt.

## ANVÄNDNINGSPÅRSTÄLLNINGAR

SE

- 1.Förvara denna bruksanvisning på en säker plats för framtida referens.
- 2.Modifiera inte produkten eller monteringsdetaljerna på något sätt. Modifieringar påverkar den strukturella integriteten och reservdelar bekostas av köparen. Olämplig användning eller felaktig tillämpning av produkten är uttryckligen förbjuden och befriar tillverkaren från allt ansvar.
- 3.Monteringen av karbinhaken ska utföras av en vuxen med en spärmyckel.
- 4.Specifika applikationsinstruktioner: se bild på sista sida. Se till att karbinhake löper tvärs över balken.
- 5.Denna produkt uppfyller alla säkerhetsaspekter enligt de europeiska standarderna EN71-1, EN71-2, EN71-3 och EN 71-8. Karbinhaken får användas för gungor i privata hushåll och både inom- och utomhus.
- 6.Karbinhaken är ett tillbehör för gungor i privata hushåll. Följande är varningar och riktlinjer för hela gungsetet:
  - 6.1.Alla delar bör kontrolleras regelbundet. Söker man efter ersättnings- och utbyggnadsmaterial för lekplatsutrustningen är man välkommen att kontakta leverantören. Följaktligen kommer säkerheten att garanteras.
  - 6.2.Tillämpningen av föremålet som en del av en ram eller annan konstruktion måste vara sådan att den utesluter alla risker för klämnig.
  - 6.3.Produkten bör befinna sig på ett avstånd av minst 2 m från alla andra installationer som staket, buskar och klädsträck.
  - 6.4.Inom detta säkerhetsområde ska det inte förekomma några hårda, vinklade eller spetsiga föremål. Ytan under produkten ska vara plan och stötdämpande. Produkten får inte placeras på asfalt, betong eller annan hård yta. Vi rekommenderar borttagning och förvaring av alla tillbehör under vintern eftersom jordegenskaperna (när den är fryst) inte är lämpliga för säker lek.
  - 6.5.Avståndet mellan upphängningspunkterna längs tvärbalken är lika med eller mer än avståndet mellan produktets förgreningspunkter plus 4 % av avståndet mellan marken och balken. Se figur 1.
  - 6.6.Det minsta avståndet från gungsetets botten till markytan får inte vara mindre än 35 cm. Det kortaste fria utrymmet i sidled ska vara 45 cm.
  - 6.7.Se till att tvärbalken aldrig är högre än 2,5 m. Se till att barn inte kan klättra på produkten för att nå den övre balken.
  - 6.8.Om Karabinhaken är den enda punkten i roterande element: Fäst karbinhaken i mitten av svärgbalken och tillåt minst 1 m fritt utrymme runt gungans svängning. Det är tillrådligt att endast hänga ett roterande svängelement per svängningsfack.

## INSPEKTION OCH UNDERHÅLL

Inspektions- och underhållsfrekvensen varierar beroende av användning och material samt andra faktorer (t.ex. tung användning, vandalisering, kustområden, luftföroreningar, utrustningens ålder osv.).

### Rutinmässig visuell inspektion (vecko- till månadsvis)

- Kontrollera alltid att bultar och muttrar sitter ordentligt fast.
- Kontrollera den stötdämpande ytan och se till att det inte finns främmande / skadliga föremål. Kontrollera efter saknade delar.
- Kontrollera utrustningens markfrigång.

### Driftbesiktning (1-3 månader)

- Kontrollera konstruktionens stabilitet.
- Kontrollera alla delar efter överdrivet slitage och byt ut vid behov.

### Årlig inspektion (1-2 gånger per år)

- Kontrollera efter rost och korrosion.
- Kontrollera alla delar efter överdrivet slitage och byt ut vid behov.

## INSTRUKSJONER FOR BRUK

NO

- 1.Vennligst behold dette instruksjonsheftet for fremtidig bruk.
- 2.Vennligst ikke endre produktet eller monteringsdetaljene på noen måte. Tilpasninger vil påvirke strukturens integritet og reservdelene forekommer på kjøpers bekostning. Uspasende eller feilaktig bruk av produktet er svært forbudt og fritar produsenten for alt ansvar.
- 3.Monteringen av huskekroken bør gjøres av en voksen med en skralleøkkel.
- 4.Specifikke monteringsinstruksjoner: se illustrasjon på den siste siden. Forsikre deg om at huskekroken henger på tvers av bjelken.
- 5.Produktet oppfyller alle sikkerhetskrav etter de europeiske standardene EN71-1, EN71-2, EN71-3 og EN 71-8. Huskekroken er kun til husker til privat bruk, både innendørs og utendørs.
- 6.Huskekroken er et tilbehør til husker til privat bruk. De følgende advarslene og retningslinjene gjelder for et komplett huskesett:
  - 6.1.Alle deler må sjekkes regelmessig. Vennligst kontakt produsenten dersom du ønsker reservdelene og utvidelse av lekeapparater. Sikkerhet garanteres.
  - 6.2.Bruken av varen som del av en lekestativramme eller andre konstruksjoner må være av en slik art at det utelukker enhver risiko for innestegning.
  - 6.3.Produktet må være minst 2m fra andre gjenstander, som f.eks. gjerder, greiner eller kleslinor.
  - 6.4.Ingen harde, skarpe eller kantete gjenstander kan være i sikkerhetsområdet. Underlaget under produktet bør være flatt og støtdempende. Produktet må ikke plasseres på asfalt, betong eller andre harde underlag. Vi anbefaler at alt tilbehør fjernes og lagres gjennom vinteren, fordi jorda (i fryst tilstand) ikke er et egnet underlag for sikker lek i denne perioden.
  - 6.5.Avstanden mellom opphengspunktene langs tværbjelken tilsvarer eller er mer enn avstanden mellom produktets knutepunkter, i tillegg til 4% av avstanden mellom bakken og bjelken. Se Fig 1.
  - 6.6.Minimumsavstanden fra bunnen av huskesettet til bakken skal ikke være mindre enn 35cm. Det skal være minimum 45cm ledig plass i sidene.
  - 6.7.Vennligst forsikre deg om at tværbjelken aldri er høyere enn 2,5m. Vennligst forsikre deg om at barna ikke klatrer på produktet for å nå toppbjelken.
  - 6.8.I tillegg huskekroken er et roterende element med ett punkt: Fest huskekroken i midten av bjelken, og gi minst 1m ledig plass rundt huskesettet eller reirhusken. Vi anbefaler at man kun monterer ett roterende huskeelement per avdeling.

## INSPEKSJON OG VEDLIKEHOLD

Hypigheden av inspeksjon og vedlikehold varierer ut ifra hvilken type utstyr eller materialer som er brukt, eller ved andre faktorer (f.eks. mye bruk, grad av ødeleggelse, kystbeliggenhet, luftforurensning, utstyrets alder etc.).

### Rutinemessig visuell inspeksjon (ukentlig til månedlig)

- Sjekk alltid at bolter og muttere er sikkert fester.
- Sjekk den støtdempende overflaten for gjenstander som ikke hører til der. Undersøk eventuelle manglende deler.
- Undersøk utstyrets bakkeklaringer.

### Driftsinspeksjon (1 til 3 måneder)

- Undersøk konstruksjonens stabilitet.
- Undersøk hver del for slitasje og erstatter dem dersom det er nødvendig.

### Årlig inspeksjon (1 til 2 ganger i året)

- Undersøk rust og korrosjon.
- Undersøk hver del for slitasje og erstatter dem dersom det er nødvendig.

## GEBRAUCHSANWEISUNG

DE

1. Bitte bewahren Sie diese Gebrauchsanweisung sorgfältig auf.
2. Bitte keine Änderungen an dem Produkt vornehmen, dies könnte die Struktur beeinflussen und Austauschstücke werden dann zu Kosten des Käufers sein. Unangepasene Benutzen oder falsche Montage sind ausdrücklich verboten und entlasten den Hersteller von seiner Verantwortung.
3. Die Montage des Hakens sollte von einem Erwachsenen mit einem Schraubenzieher erfolgen.
4. Anweisungen für Gebrauch: siehe Zeichnung letzte Seite. Haken für Schaukeln sollen sich immer drehen querlaufend am Querstange.
5. Dieses Produkt entspricht allen Anforderungen der Europäischen Norm EN71-1, EN71-2, EN71-3 und EN71-8. Der Schaukelhaken kann nur für Schaukeln in den privaten Bereich verwendet werden, sowohl innen als außen.
6. Der Schaukelhaken ist ein Zubehörteil des Schaukels für den privaten Bereich. Die folgenden Warnungen sind Hinweise für den kompletten Schaukelset:
  1. Alle Teile müssen regelmäßige überprüfungen werden. Für den Austausch und auch bei Nachrüstungen sind nur Original-Serienerersatzteile vom Hersteller zu verwenden. Dadurch werden die Sicherheit und Funktionstüchtigkeit der Geräte am besten gewährleistet.
  2. Bei der Montage des Produktes muss sichergestellt werden, dass das ausgewählte Spielgerät oder eine andere Konstruktion der Beanspruchung standhält und, dass keine Fangstellen für Gliedmasse oder Kleidungsstücke entstehen.
  3. Das Produkt muss auf einem Abstand von mindestens 2 Meter von anderen Installationen wie zum Beispiel Zäune, Ästen, Wärscheinen etc. installiert werden.
  4. Innerhalb dieses freien Raumes dürfen sich keine harten, eckigen oder spitzen Objekte befinden. Der Grund unter dem Produkt soll eben und stossabsorbierend sein. Der Artikel soll nicht über Asphalt, Beton oder anderen harten Untergrund gelegt werden. Wir empfehlen Zusatzgeräte im Winter zu entfernen und zu lagern, weil die Bodeneigenschaften (bei Frost) nicht zum Spielen geeignet sind.
  5. Der Abstand der Aufhängepunkte oben soll gleich oder mehr als dem Abstand zwischen den Aufhängepunkte an dem Schaukelsitz, plus 4% des Abstandes zwischen Boden und Balken sein. Siehe FIG 1.
  6. Der Mindestabstand zwischen der Unterseite des Schaukelsitzes und dem Untergrund soll nicht weniger als 35 cm sein. Der seitliche freie Raum soll mindestens 45 cm sein.
  7. Achten Sie bitte darauf, dass die höchste Querbalken niemals mehr als 2,5 Meter hoch sind. Passen Sie auf, dass die Kinder nicht über den Sitz klettern um den Querbalken zu erreichen.
  8. Falls der Schaukelhaken ein Einpunkt-Drehelement ist: Bringen Sie den Schaukelhaken in der Mitte des Schaukelbalkens an und lassen Sie um den Schaukelsitz oder die Nestschaukel mindestens 1m Freiraum. Es wird empfohlen, pro Schaukelfläche nur 1 Drehschaukelement aufzuhängen.

## INSPEKTION UND WARTUNG

Die Frequenz der Kontrolle und Unterhalt hängt ab von dem Typ Artikel oder das Material oder andere Faktoren (z.B. Intensität des Gebrauchs, Vandalismus, Alter des Materials, Umwelt).

### Routinekontrolle (wöchentlich bis monatlich)

- Kontrollieren Sie ob alle Bolzen und Muttern noch fest genug sitzen.
- Kontrollieren Sie die Bodenauführung auf fremde Sachen.
- Kontrollieren Sie auf fehlende Unterteile.
- Kontrollieren Sie, dass die Sicherheitszone evakuiert ist.

### Wirkungskontrolle (1 bis 3 Monaten)

- Kontrollieren Sie die Stabilität der Konstruktion.
- Kontrollieren Sie auf außergewöhnlichen Verschleiß und ersetzen Sie wenn nötig.

### Periodische Kontrolle (1 bis 2 Mal pro Jahr)

- Kontrollieren Sie auf Rost und Erosion.
- Kontrollieren Sie auf außergewöhnlichen Verschleiß und ersetzen Sie wenn nötig.

Karabinhage

Karbinhake

Huskekroken

Haken für Schaukeln