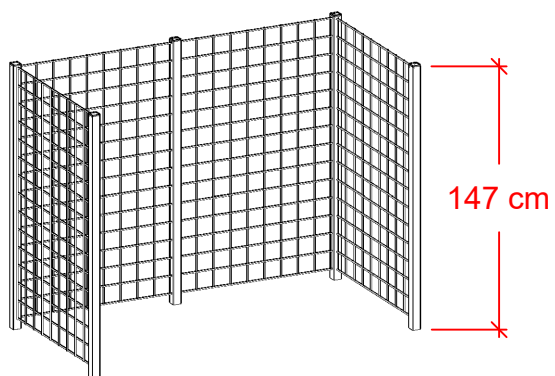
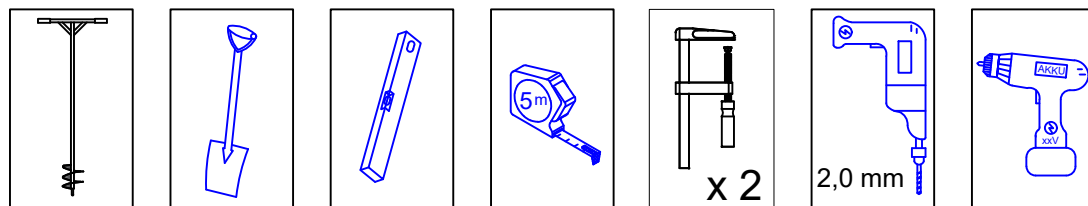


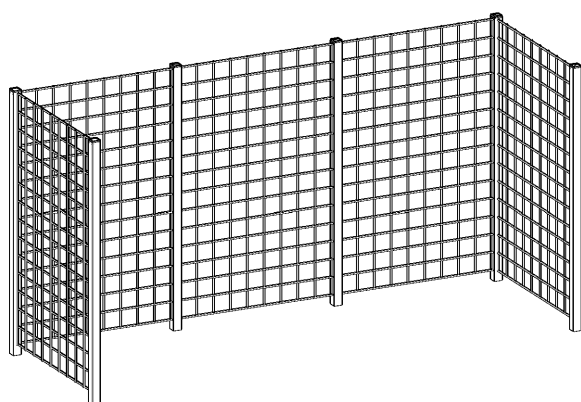
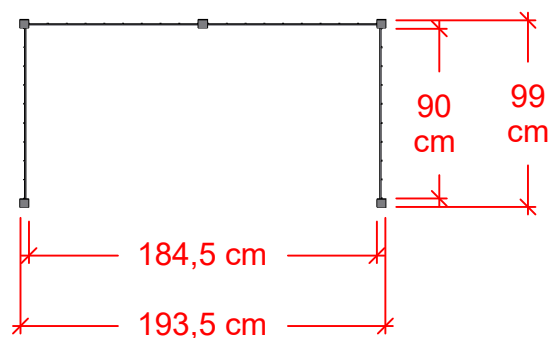
# 16655-15

( varenr. 177013)

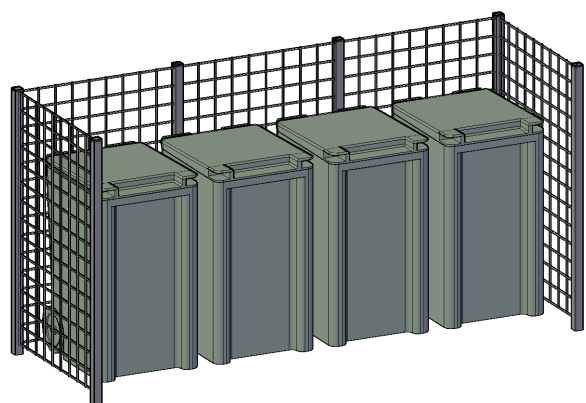
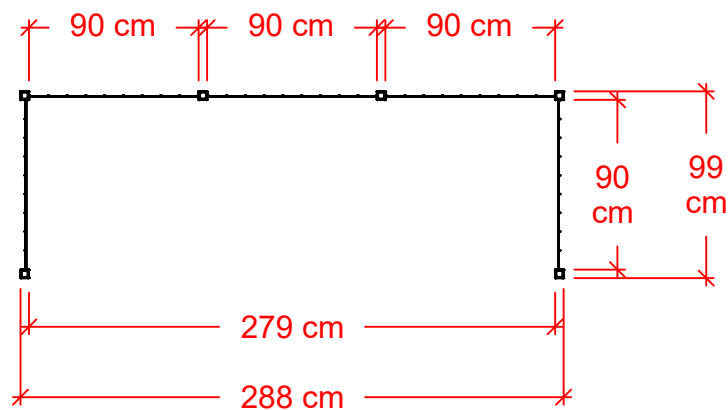
# 16659-15



16655-15



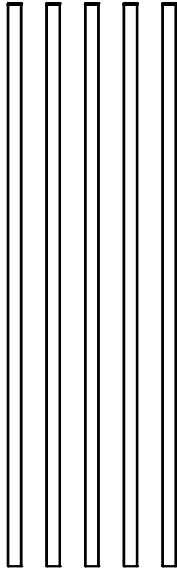
16659-15



# PLUS

PLUS A/S  
Ådalen 13B  
DK-6600 Vejen  
phone: +45 7996 3333  
web: [www.plus.dk](http://www.plus.dk)

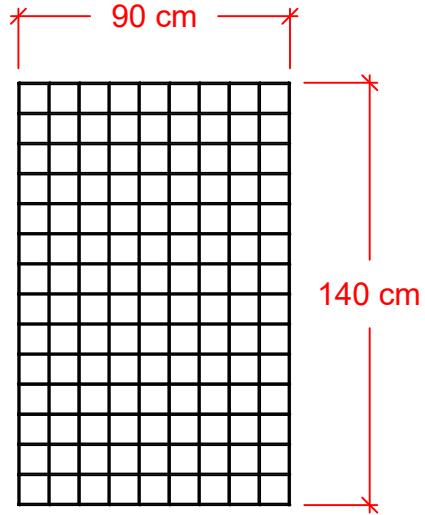
16655-15



5 x A  
20406-15



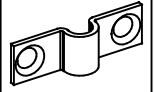
Bx5



4 x C  
961624

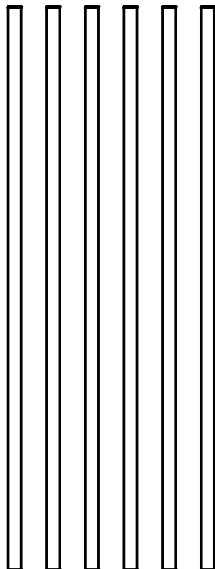


D x 48  
3,5x22mm



E x 24

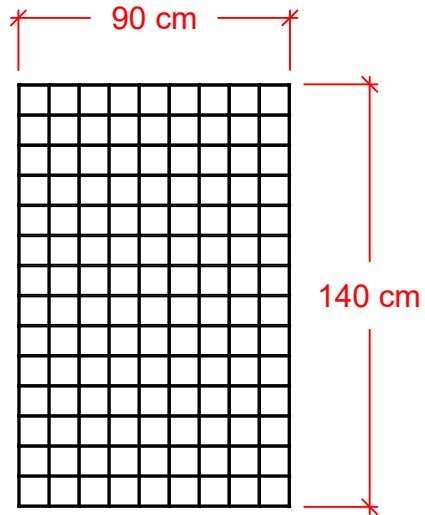
16659-15



6 x A  
20406-15



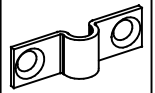
Bx6



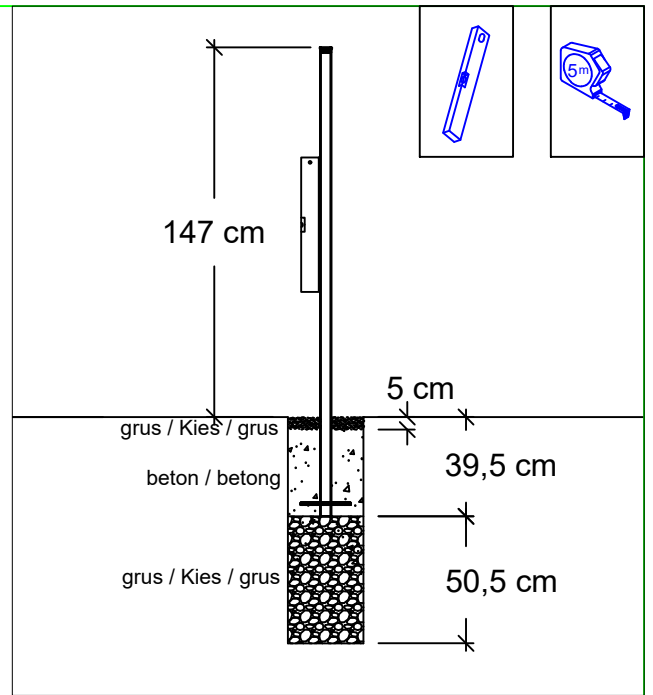
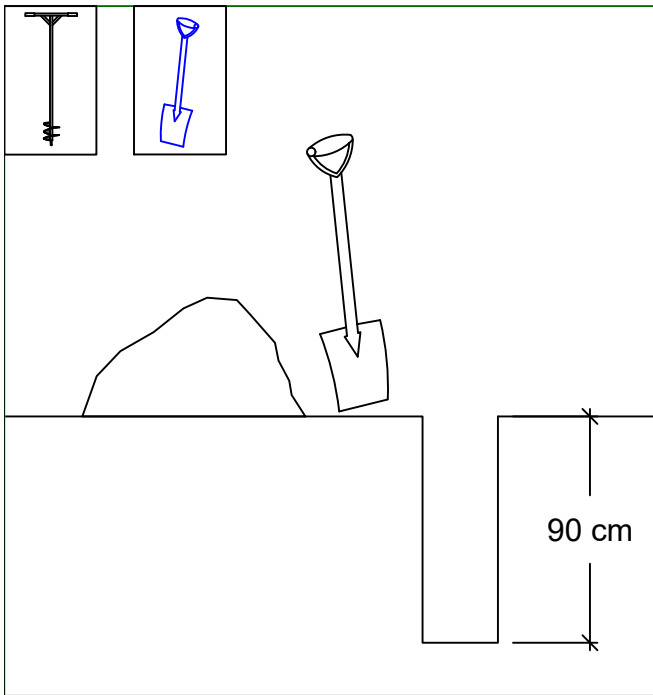
5 x C  
961624



D x 60  
3,5x22mm



E x 30



Ingen beton under stolpen.

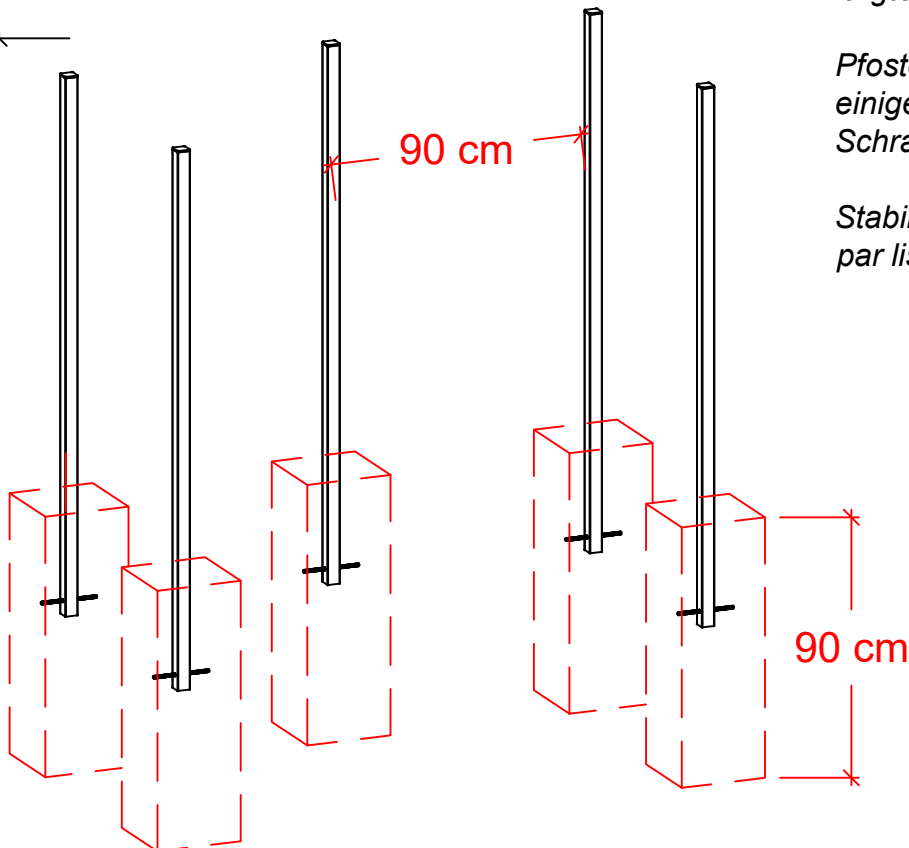
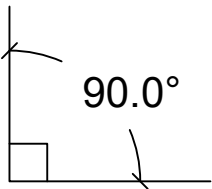
*Viktig - at betonen omkring stolpen er hærdet op 2-3 dage før man fortsætter.*

Kein Beton unter den Pfosten.

*Es ist wichtig, dass der Beton um den Pfosten 2 bis 3 Tage aushärtet, bevor man mit der Montage fortfährt.*

Ingen betong under stolpen.

*Viktigt - att betongen runt stolpen hårdas 2-3 dagar innan du fortsätter med installationen.*

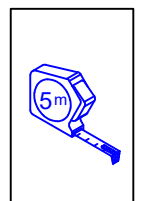
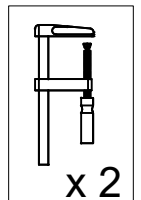


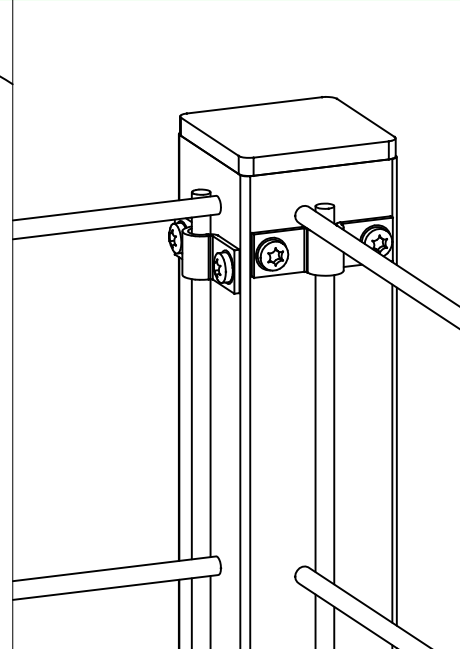
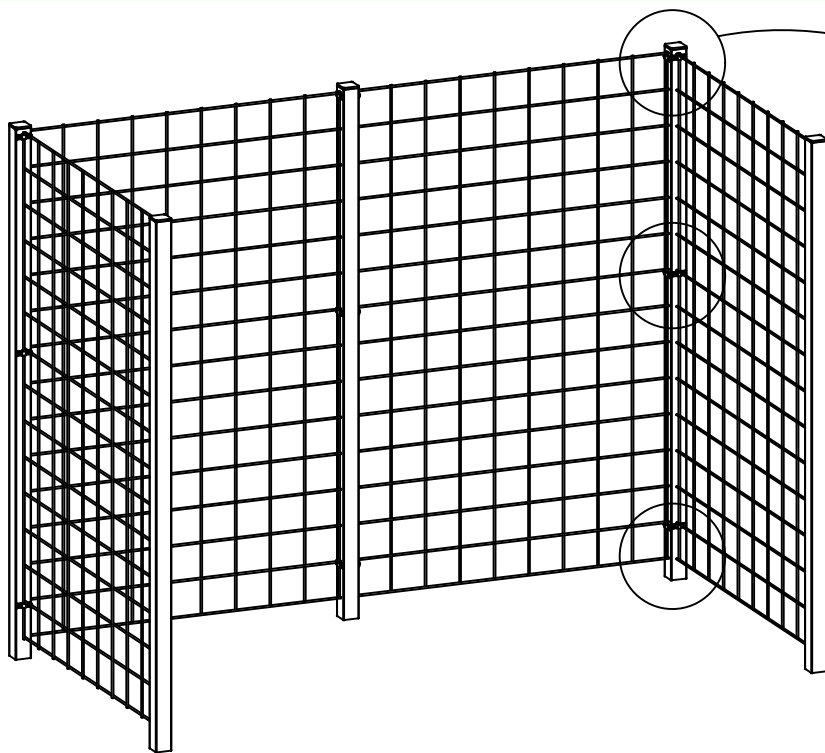
### **Tips / Tips**

*Stabiliser stolpen med et par lægter og skruetvinger.*

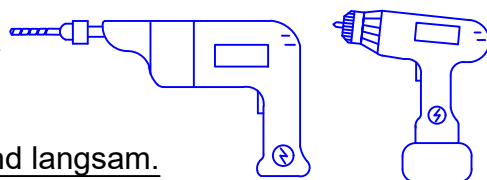
*Pfosten stabilisieren, mit einigen Latten und Schraubzwingen.*

*Stabilisera stolpen med ett par lister och skruvklämmor.*





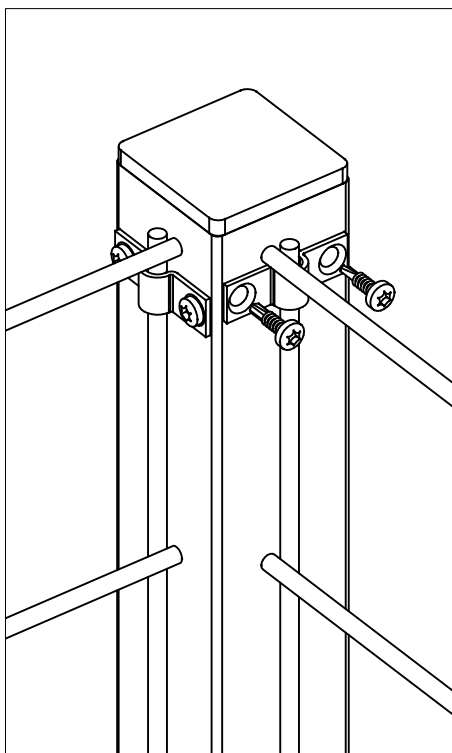
2,0 mm



**DK:** Forbores stille og roligt.

**DE:** Vorbohren vorsichtig und langsam.

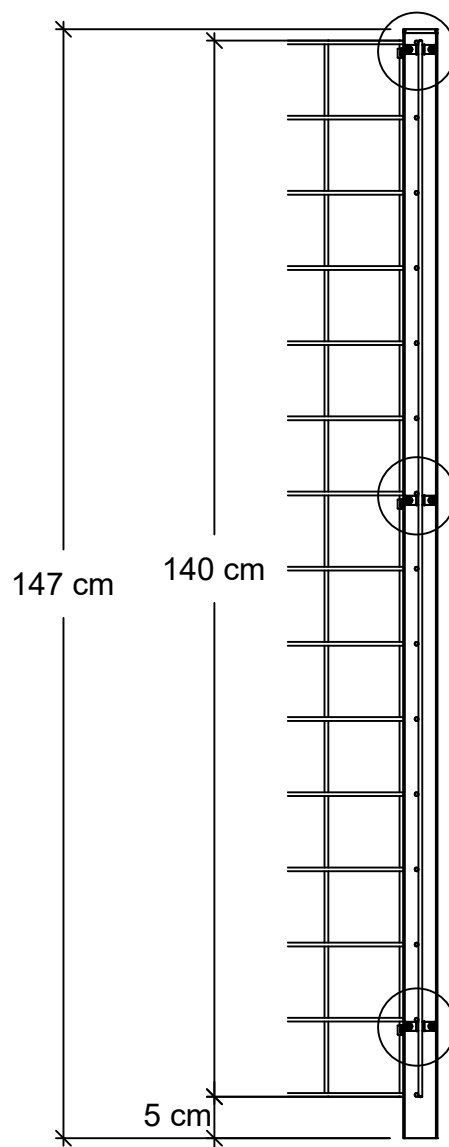
**S:** Förborra lugnt och försiktigt.



D x 48  
3,5x22mm



E x 24



Se [www.plus.dk](http://www.plus.dk) for yderligere information og vedligehold af materialer.

Für weitere Informationen und bezüglich der Wartung der Materialien gehen Sie bitte auf [www.plus.dk](http://www.plus.dk).

Se [www.plus.dk](http://www.plus.dk) för ytterligare information och underhåll av material.