

FUTURA

Der skal være min. 2 personer til opstilling af dette hegn.

Minimum two people are needed to set up this fence.

Es werden mindestens 2 Personen für das Aufstellen dieses Zauns benötigt.

Compter au moins 2 personnes pour construire cette clôture.

Minst två personer krävs för att sätta upp det här staketet.

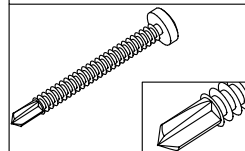
Det skal være minst to personer ved montering av dette gjerdet.

Tilbehør
Accessories
Zubehör

Accessoire
Tillbehör

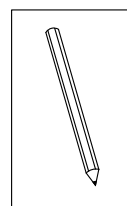
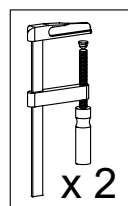
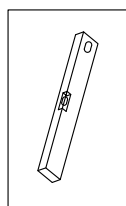
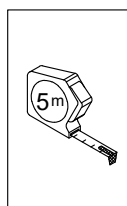
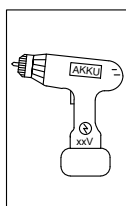
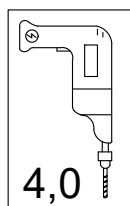
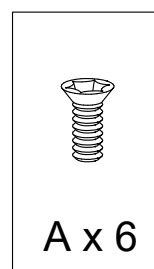
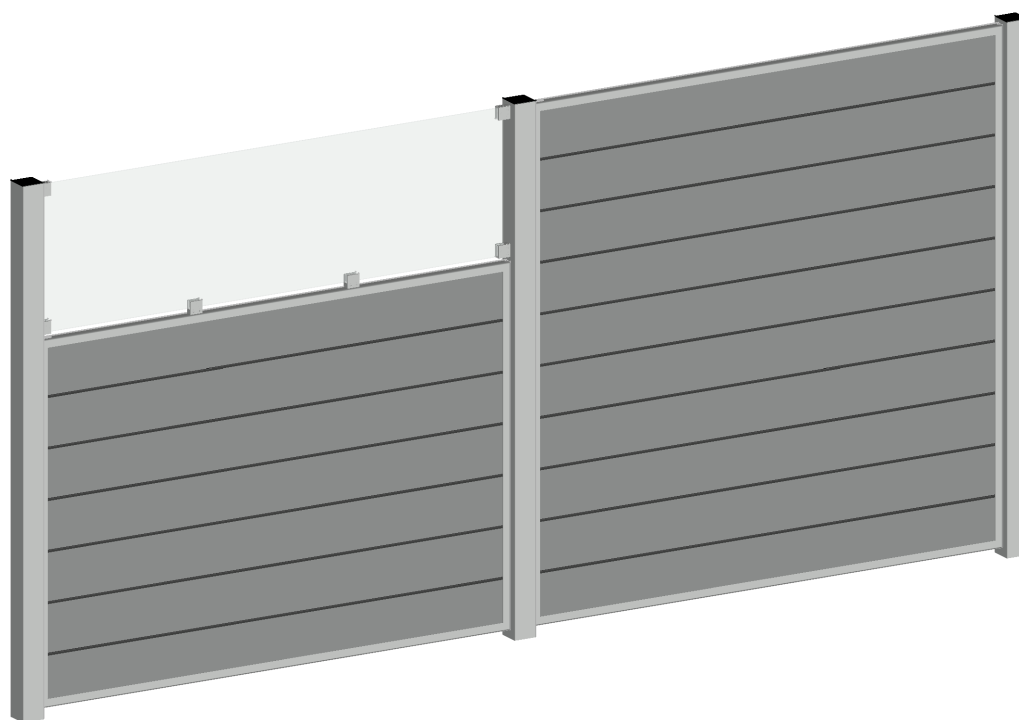
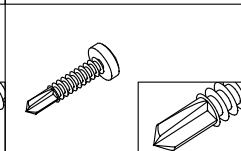
17519-1

Skruer 5,5 x 50 mm
Screw 5,5 x 50 mm
Schrauben 5,5 x 50 mm
Des vis 5,5 x 50 mm
Skrubar 5,5 x 50 mm



17520-1

Skruer 5,5 x 25 mm
Screw 5,5 x 25 mm
Schrauben 5,5 x 25 mm
Des vis 5,5 x 25 mm
Skrubar 5,5 x 25 mm



- * Ved montage af lågen sammen med hegn, skal lågen monteres først.
- * When mounting the gate together with fences, the gate must be mounted first.
- * Bei Montage vom Tor zusammen mit Zäunen, muss das Tor zuerst montiert werden.
- * Lors de l'installation de la barrière avec des clôtures, la barrière doit être montée en premier.
- * Vid montage av lågen tillsammans med hegn, ska lågen monteras först.
- * Når porten monteres sammen med gjerder, må porten monteres først.

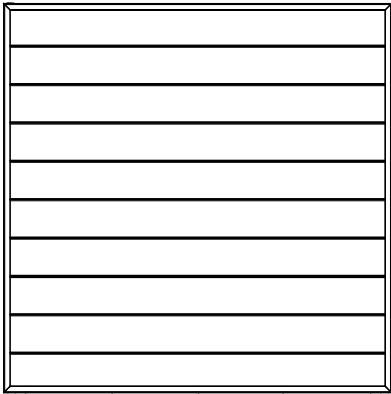
PLUS

PLUS A/S
Ådalen 13B
DK-6600 Vejen
phone: +45 7996 3333
web: www.plus.dk

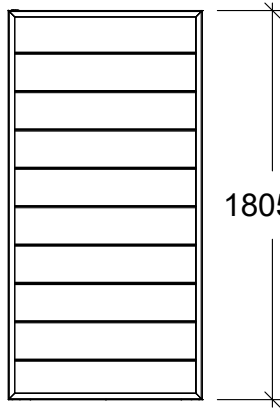
FUTURA

Tilbehør
Accessories

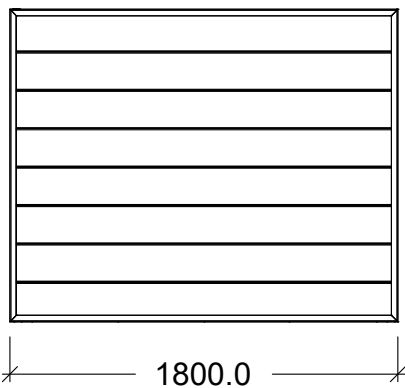
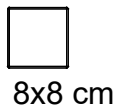
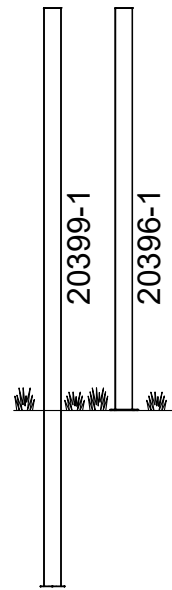
Zubehör
Accessoire
Tillbehör



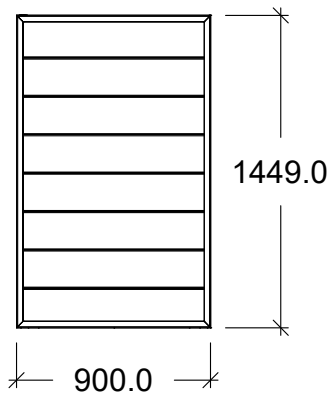
175340-1



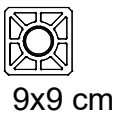
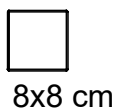
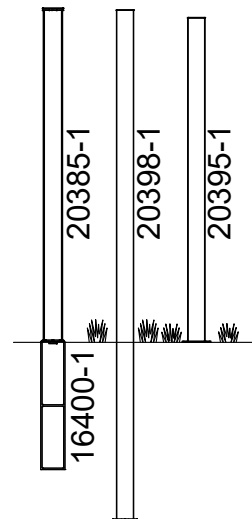
175350-1



175320-1



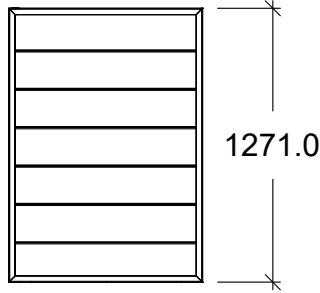
175330-1



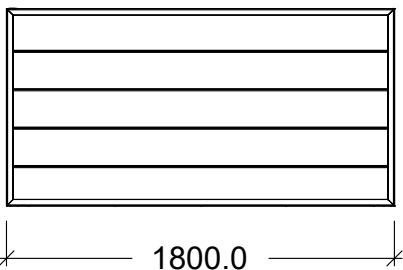
FUTURA



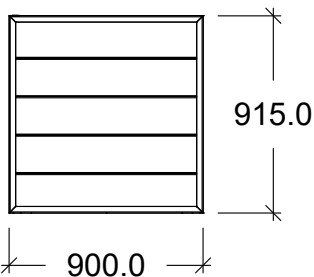
175360-1



175370-1



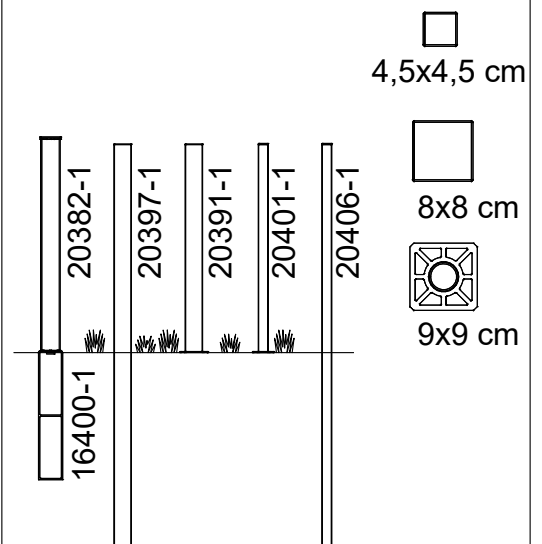
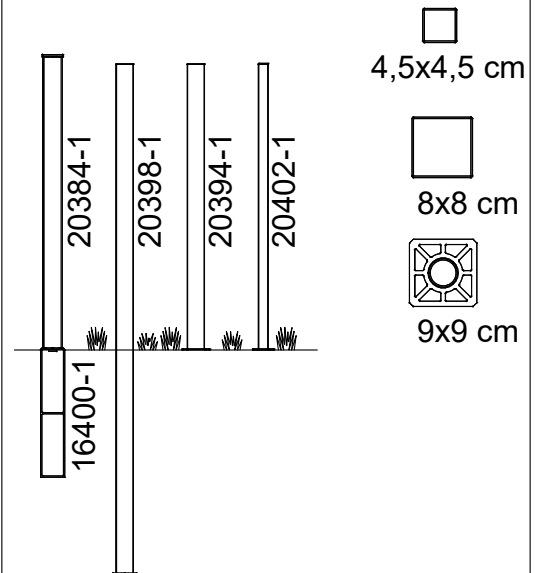
175380-1



175390-1

Tilbehør
Accessories

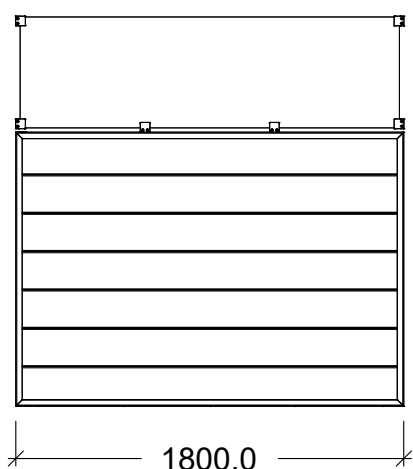
Zubehör
Accessoire
Tillbehör



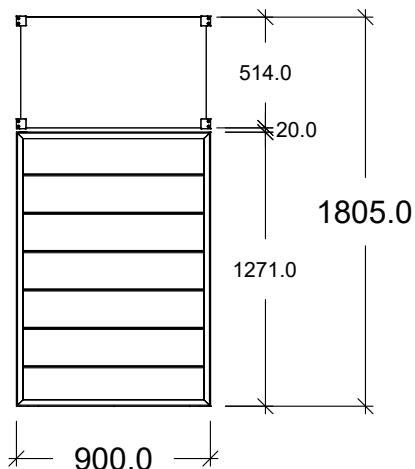
FUTURA

Tilbehør
Accessories

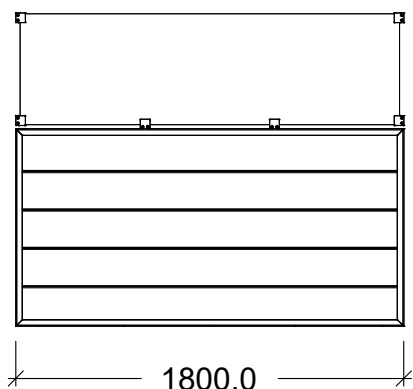
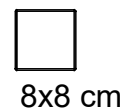
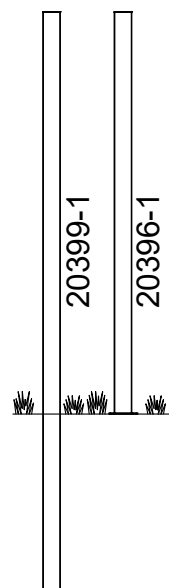
Zubehör
Accessoire
Tillbehör



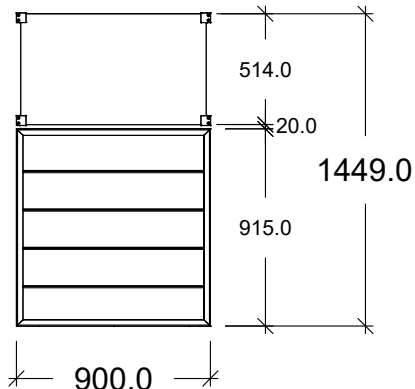
175341-1



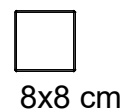
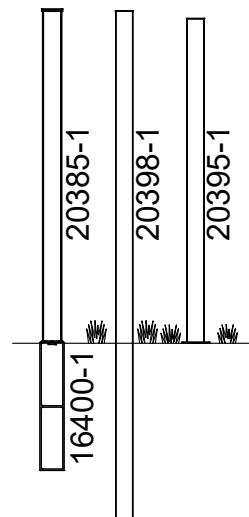
175351-1



175361-1



175371-1

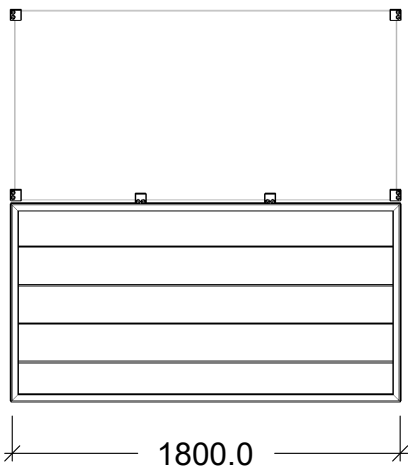


Montering af glas - se side 15 - 19
 Installation of glass - see pages 15 - 19
 Montage des Glases - siehe Seiten 15 - 19
 Montage des vitres. Voir pages 15 - 19
 Montering av glas - se sida 15 - 19
 Montering av glass, se side 15 - 19

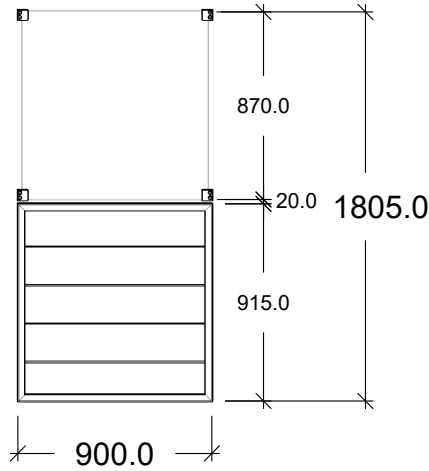
FUTURA

Tilbehør
Accessories

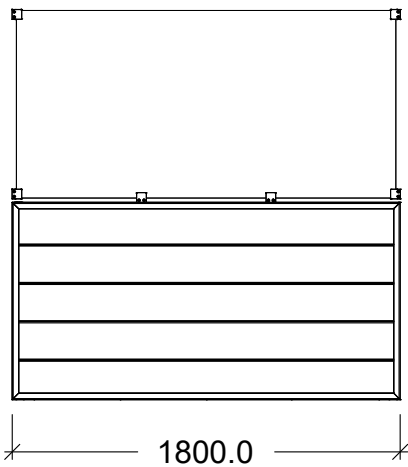
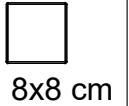
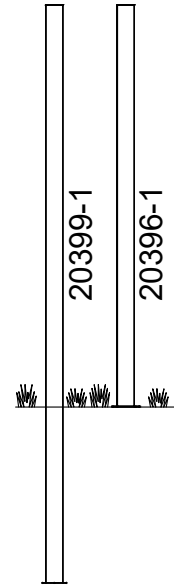
Zubehör
Accessoire
Tillbehör



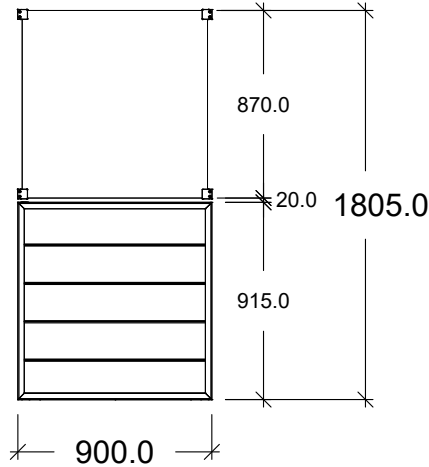
175381-1



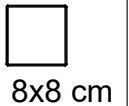
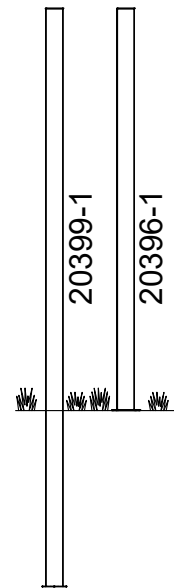
175391-1



175382-1



175392-1



Montering af glas - se side 15 - 19
 Installation of glass - see pages 15 - 19
 Montage des Glases - siehe Seiten 15 - 19
 Montage des vitres. Voir pages 15 - 19
 Montering av glas - se sida 15 - 19
 Montering av glass, se side 15 - 19

Forbores med 4,0 mm bor gennem stålkernen, ***stille og roligt.***

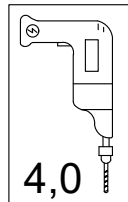
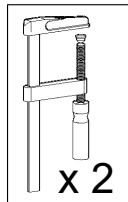
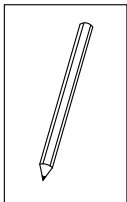
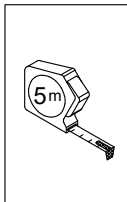
Carefully pre-drill with a 4,0 mm drill bit through the steel core.

Muß mit einem 4,0 mm-Bohrer durch den Stahlkern vorgebohrt, und zwar ***vorsichtig und langsam.***

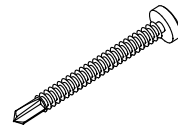
Percer ***doucement*** un trou de 4,0 mm dans la pièce en acier.

Förborra ***lugnt och försiktigt*** med en 4,0 mm borr genom stålkärnan.

Forbores med et 4,0 mm bor gjenem stålkjernen, ***rolig og forsiktig.***

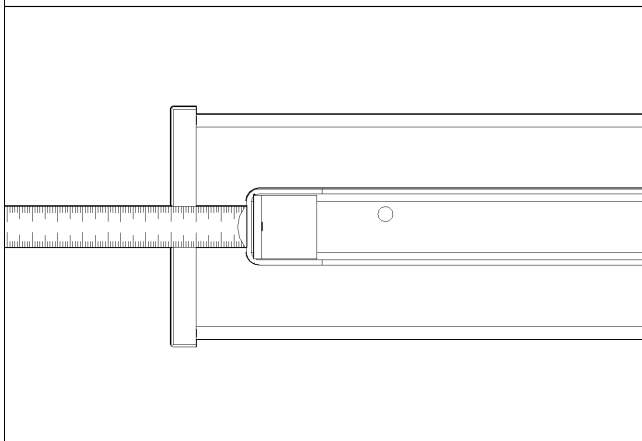
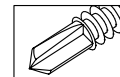


Tilbehør
Accessories
Zubehör
Accessoire
Tillbehör

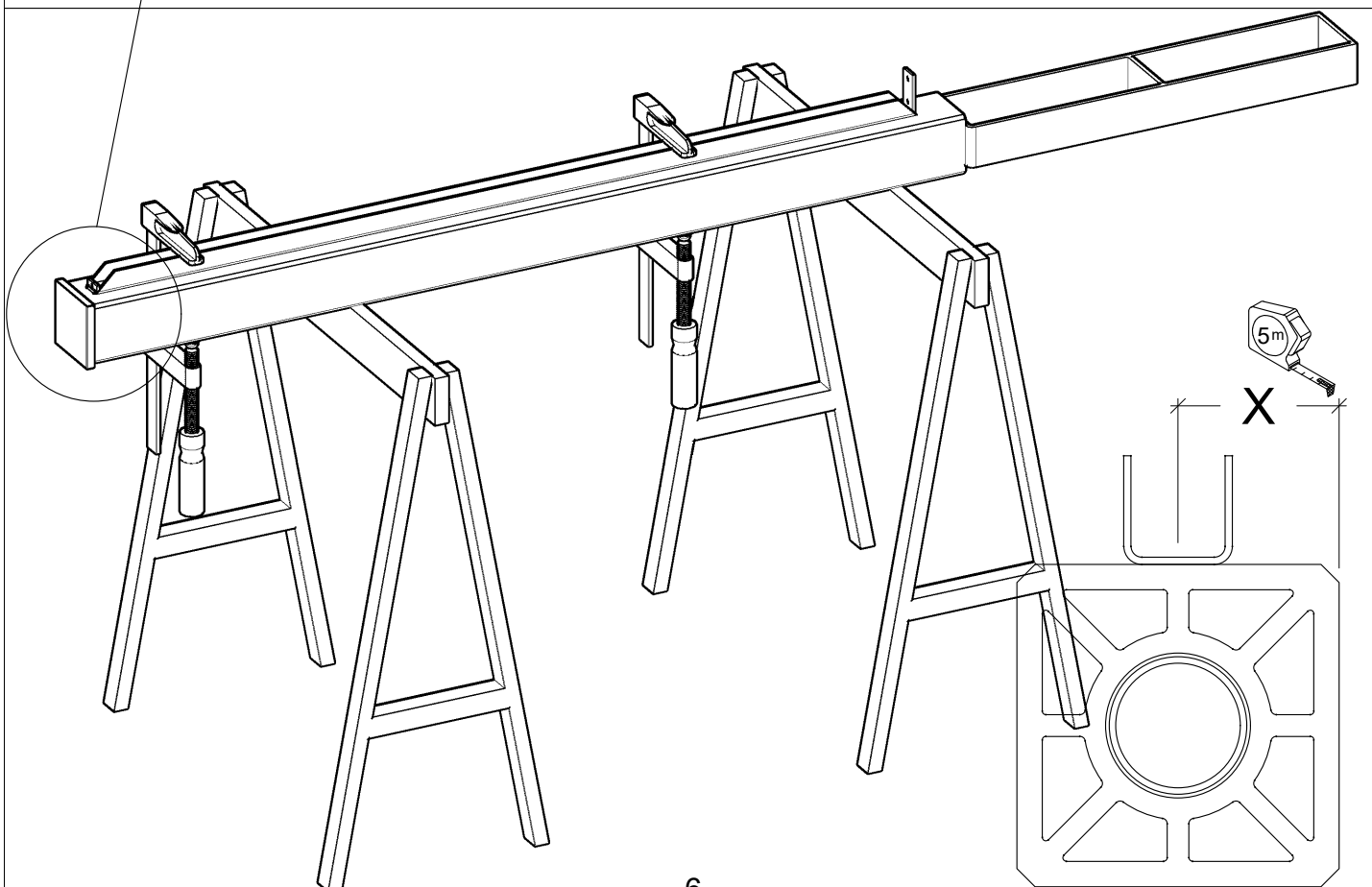


17519-1

Skruer 5,5 x 50 mm
Screw 5,5 x 50 mm
Schrauben 5,5 x 50 mm
Des vis 5,5 x 50 mm
Skruvar 5,5 x 50 mm



Kompositstolpe
WPC post
WPC pfosten
Poteau composite
Kompositstolpe
Kompositstolpe



Forbores med 4,0 mm bor gennem stålkernen, ***stille og roligt.***

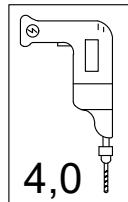
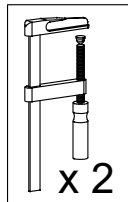
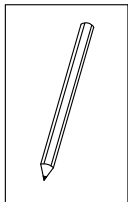
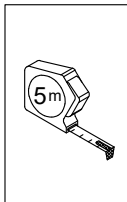
Carefully pre-drill with a 4,0 mm drill bit through the steel core.

Muß mit einem 4,0 mm Bohrer durch den Stahlkern vorgebohrt werden und zwar ***vorsichtig und langsam.***

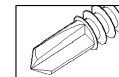
Percer ***doucement*** un trou de 4,0 mm dans la pièce en acier.

Förborra ***lugnt och försiktigt*** med en 4,0 mm borr genom stålkärnan.

Forbores med et 4,0 mm bor gjenem stålkjernen, ***rolig og forsiktig.***

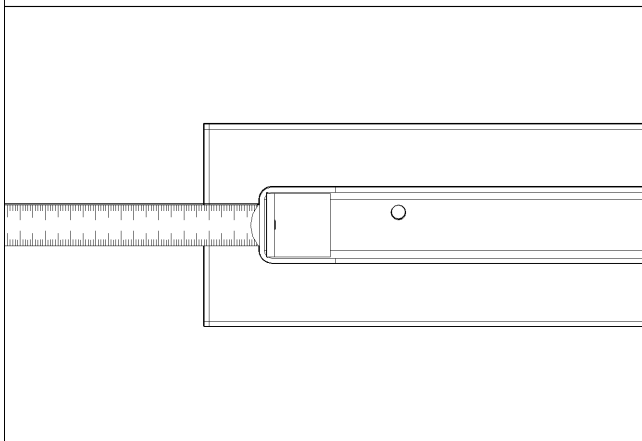


Tilbehør
Accessories
Zubehör
Accessoire
Tillbehör

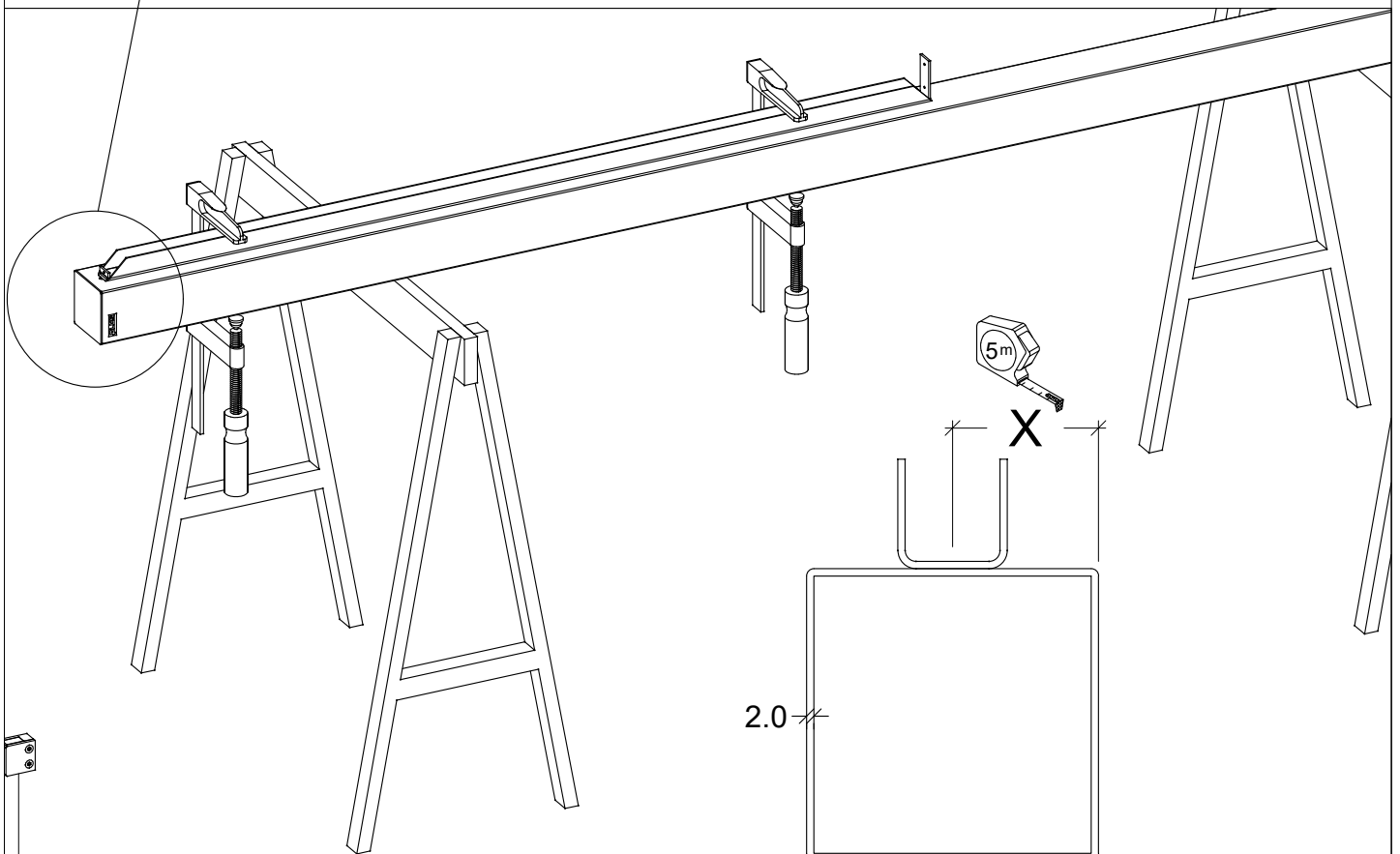


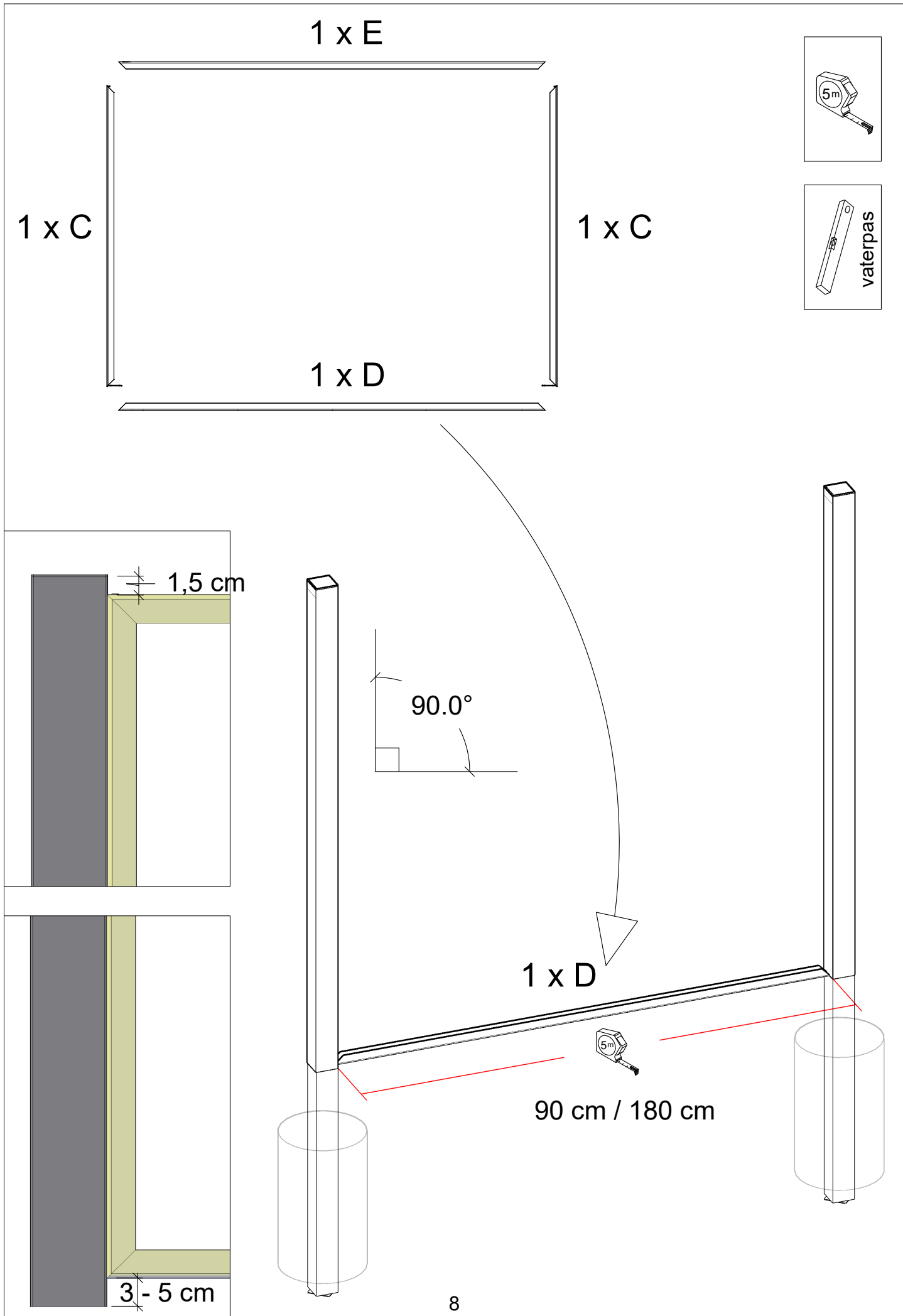
17520-1

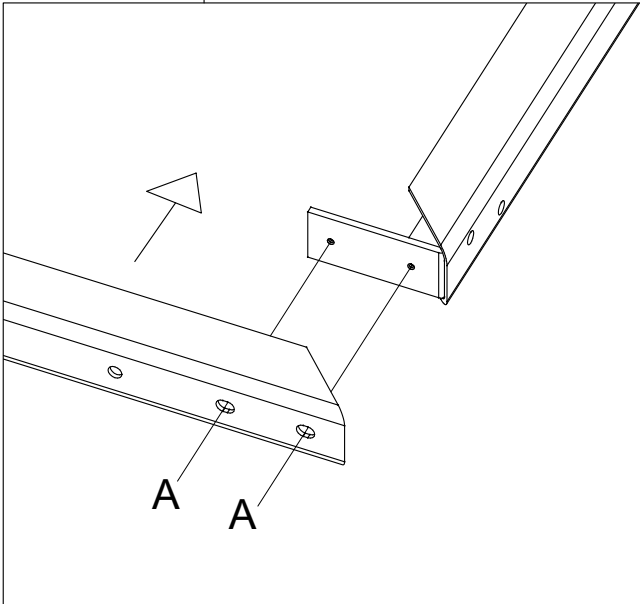
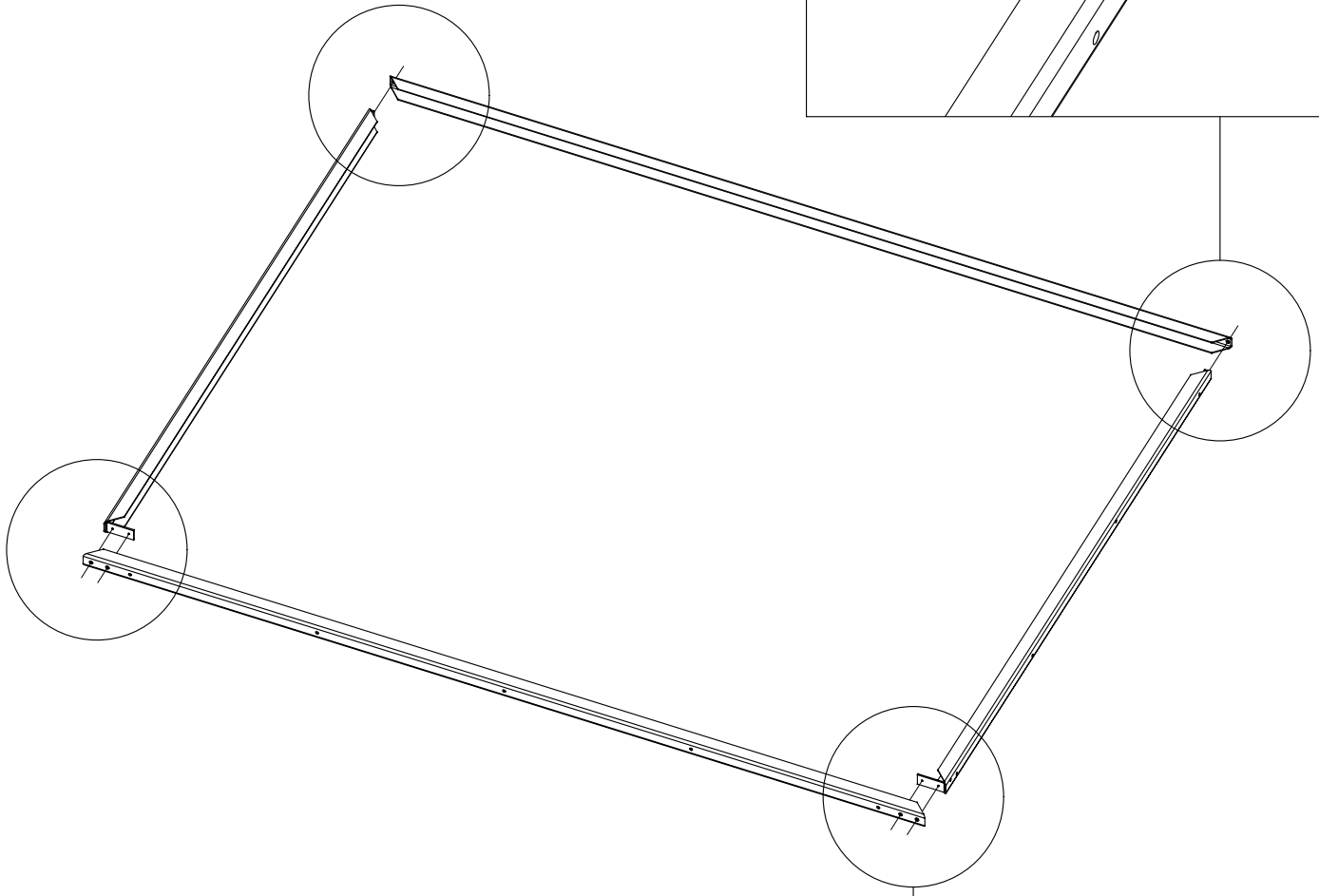
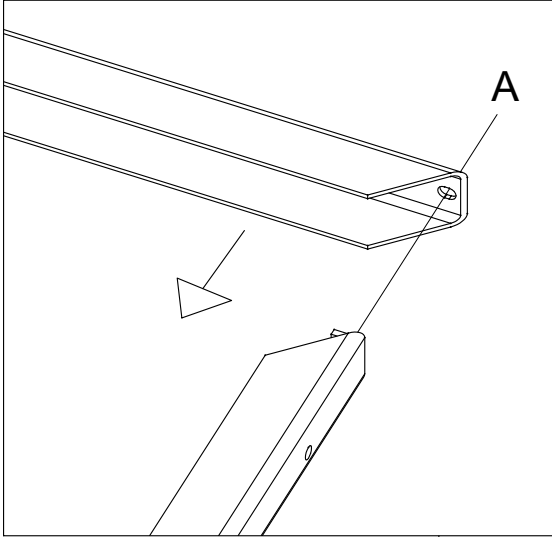
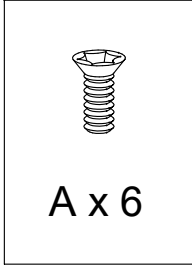
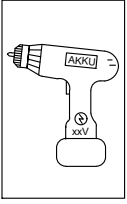
Skruer 5,5 x 25 mm
Screw 5,5 x 25 mm
Schrauben 5,5 x 25 mm
Des vis 5,5 x 25 mm
Skruvar 5,5 x 25 mm

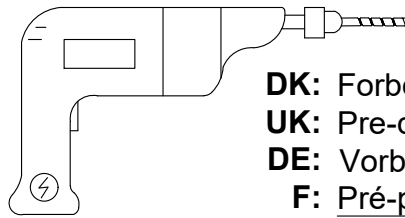
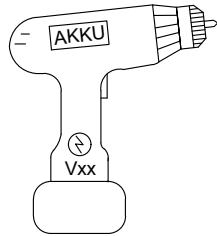
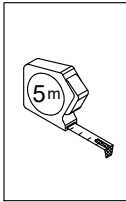


Stålstolpe
Steel post
Stahlpfosten
Poteau en acier
stålstolpe
stål post









4,0 mm (3,5 mm)

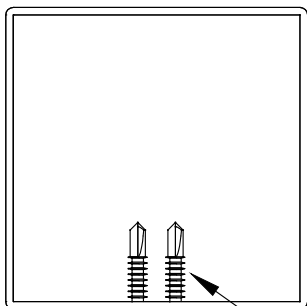
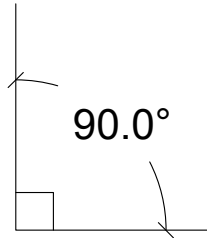
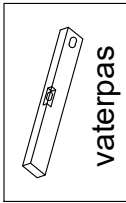
DK: Forbores stille og roligt.

UK: Pre-drill carefully.

DE: Vorbohren vorsichtig und langsam.

F: Pré-percer soigneusement.

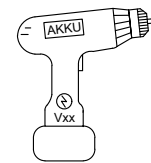
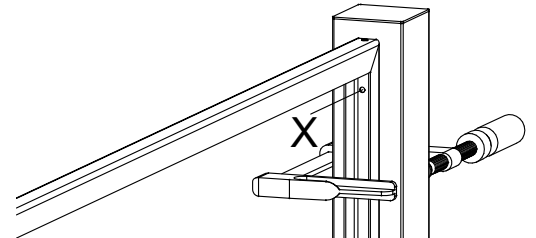
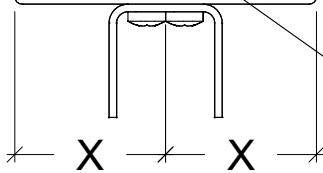
S: Förborra lugnt och försiktigt.



Monteret i stål.
Assembled in steel.
Montage auf Stahl.
Monté sur acier.
Monterat i stål.

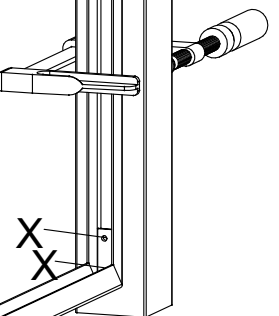
17520-1

Skruer 5,5 x 25 mm
Screw 5,5 x 25 mm
Schrauben 5,5 x 25 mm
Des vis 5,5 x 25 mm
Skrugar 5,5 x 25 mm



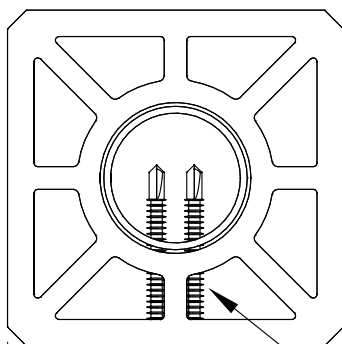
X

X



X

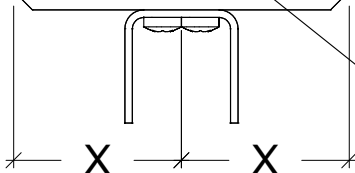
X



Monteret i Komposit.
Assembled in composite.
Montage auf Verbundwerkstoff.
Monté sur matériau composite.
Monterat i komposit.

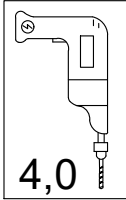
17519-1

Skruer 5,5 x 50 mm
Screw 5,5 x 50 mm
Schrauben 5,5 x 50 mm
Des vis 5,5 x 50 mm
Skrugar 5,5 x 50 mm

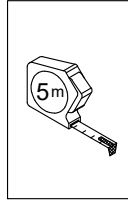
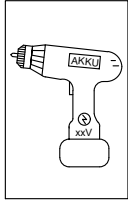


X

X



4,0



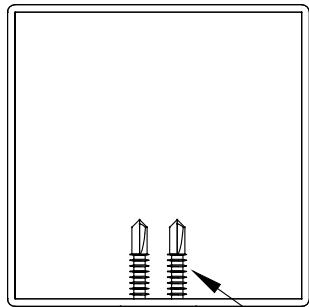
DK: Forbores stille og roligt.

UK: Pre-drill carefully.

DE: Vorbohren vorsichtig und langsam.

F: Pré-percer soigneusement.

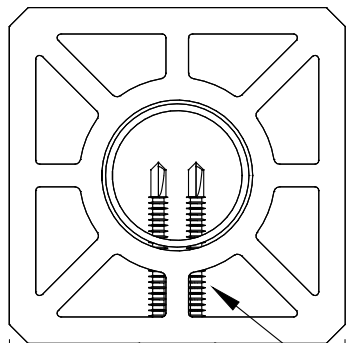
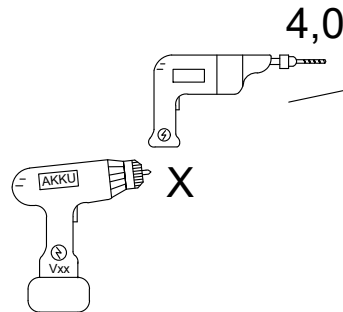
S: Förborra lugnt och försiktigt.



Monteret i stål.
Assembled in steel.
Montage auf Stahl.
Monté sur acier.
Monterat i stål.

17520-1

Skruer 5,5 x 25 mm
Screw 5,5 x 25 mm
Schrauben 5,5 x 25 mm
Des vis 5,5 x 25 mm
Skrugar 5,5 x 25 mm



Monteret i Komposit.
Assembled in composite.
Montage auf Verbundwerkstoff.
Monté sur matériau composite.
Monterat i komposit.

17519-1

Skruer 5,5 x 50 mm
Screw 5,5 x 50 mm
Schrauben 5,5 x 50 mm
Des vis 5,5 x 50 mm
Skrugar 5,5 x 50 mm

Forbores med 4,0 mm bor gennem stålkernen, ***stille og roligt***.

Carefully pre-drill with a 4,0 mm drill bit through the steel core.

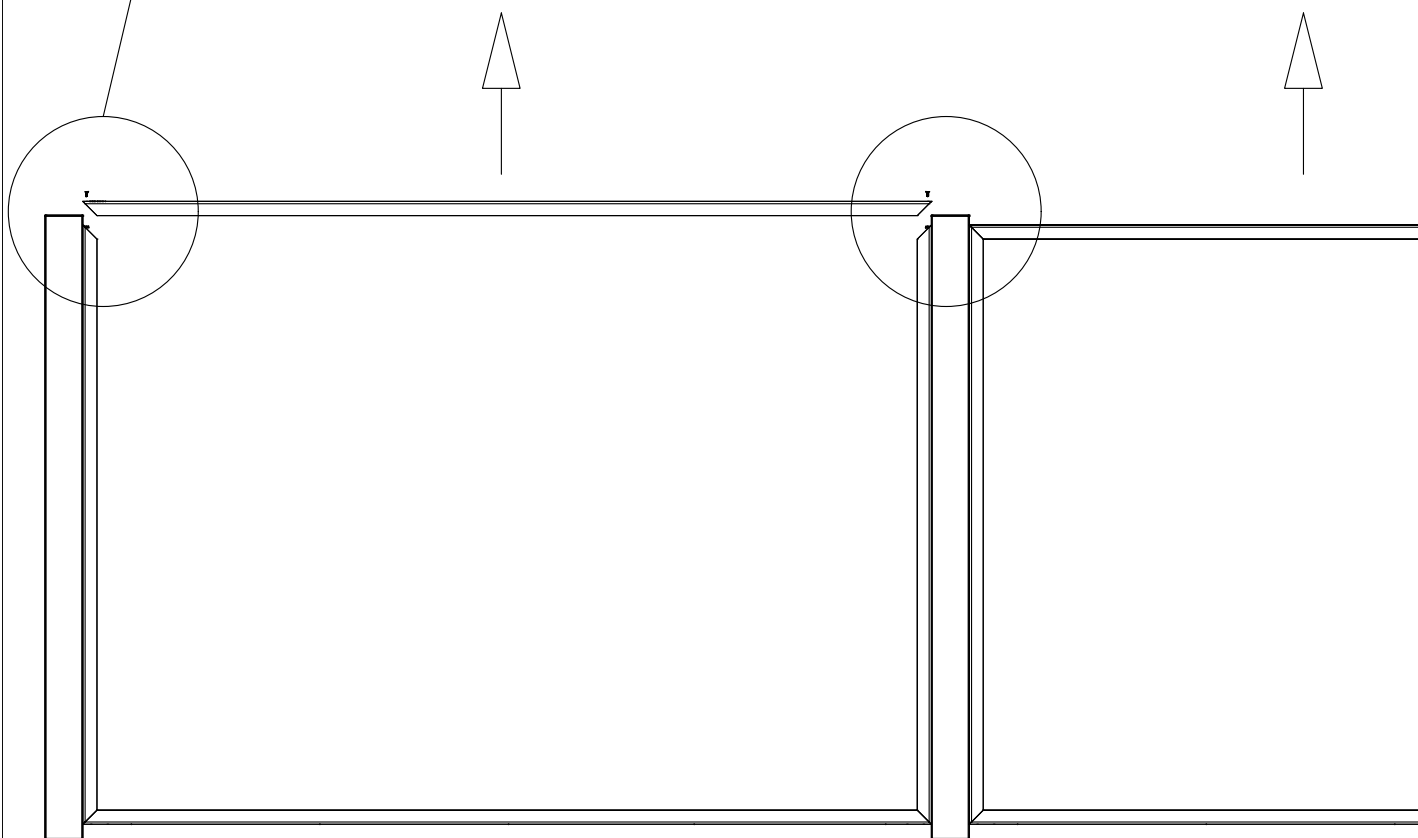
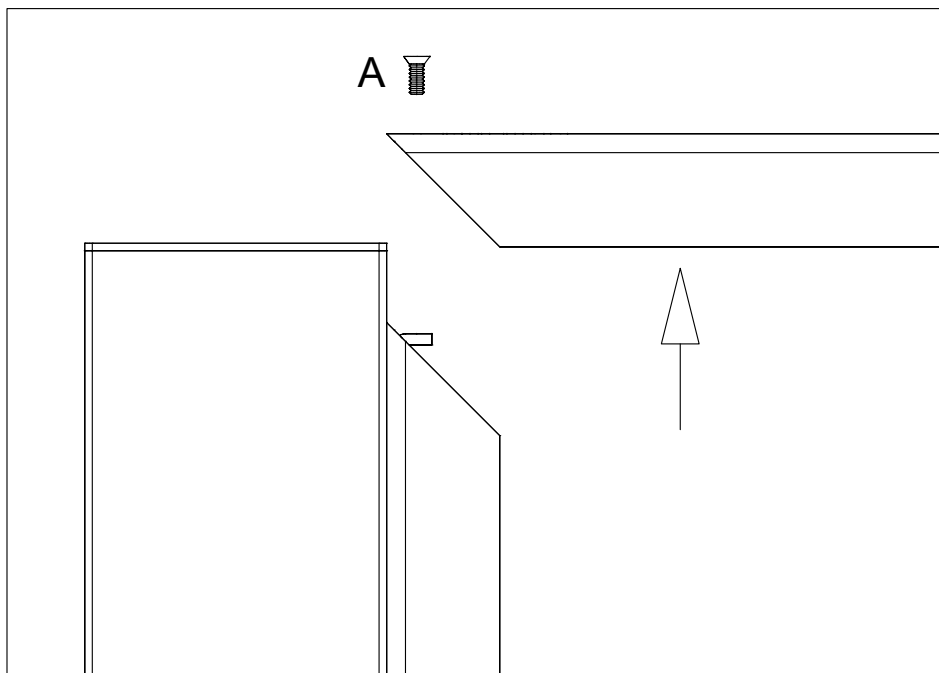
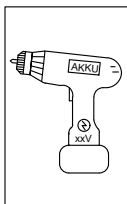
Muß mit einem 4,0 mm-Bohrer durch den Stahlkern vorgebohrt, und zwar ***vorsichtig und langsam***.

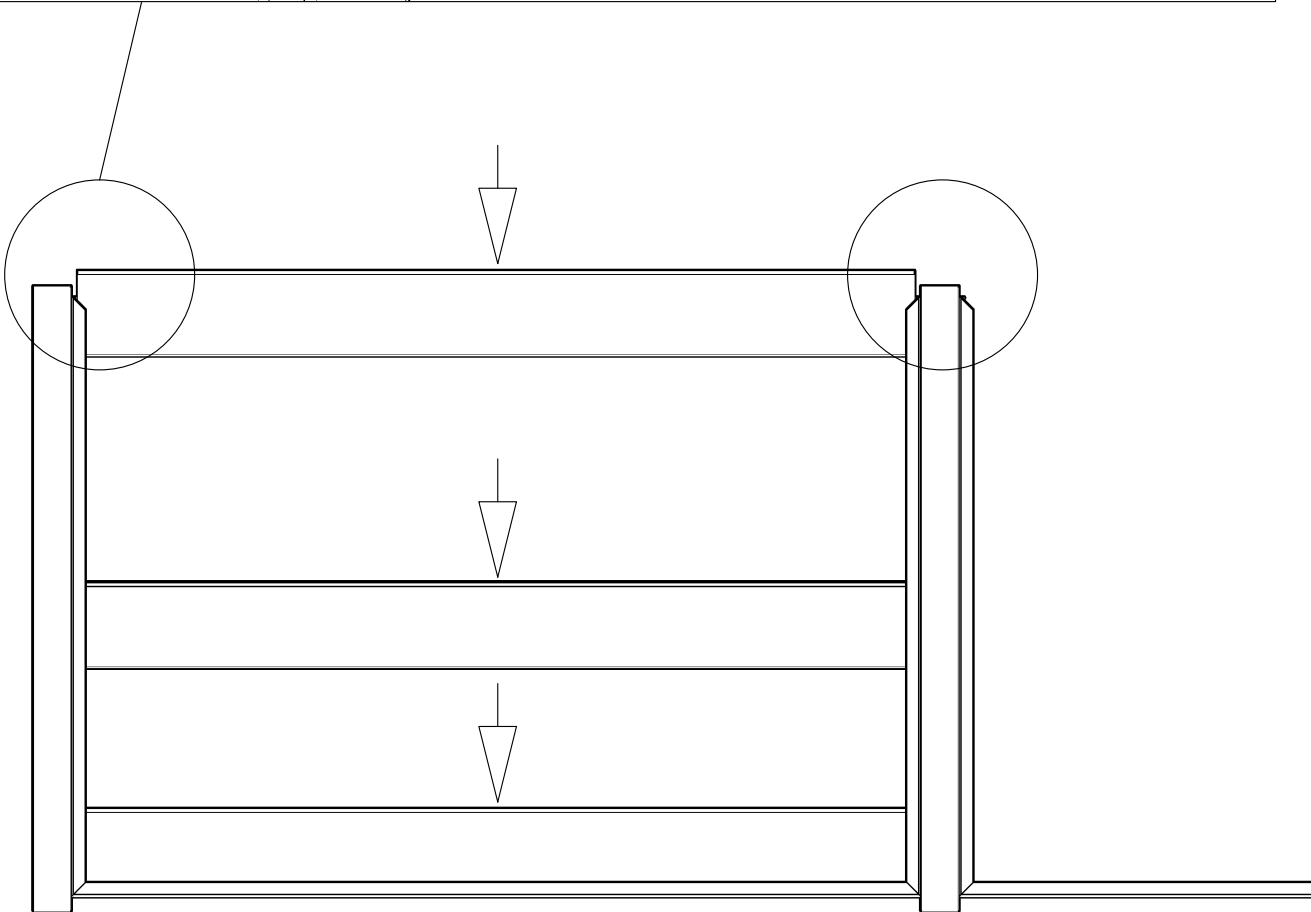
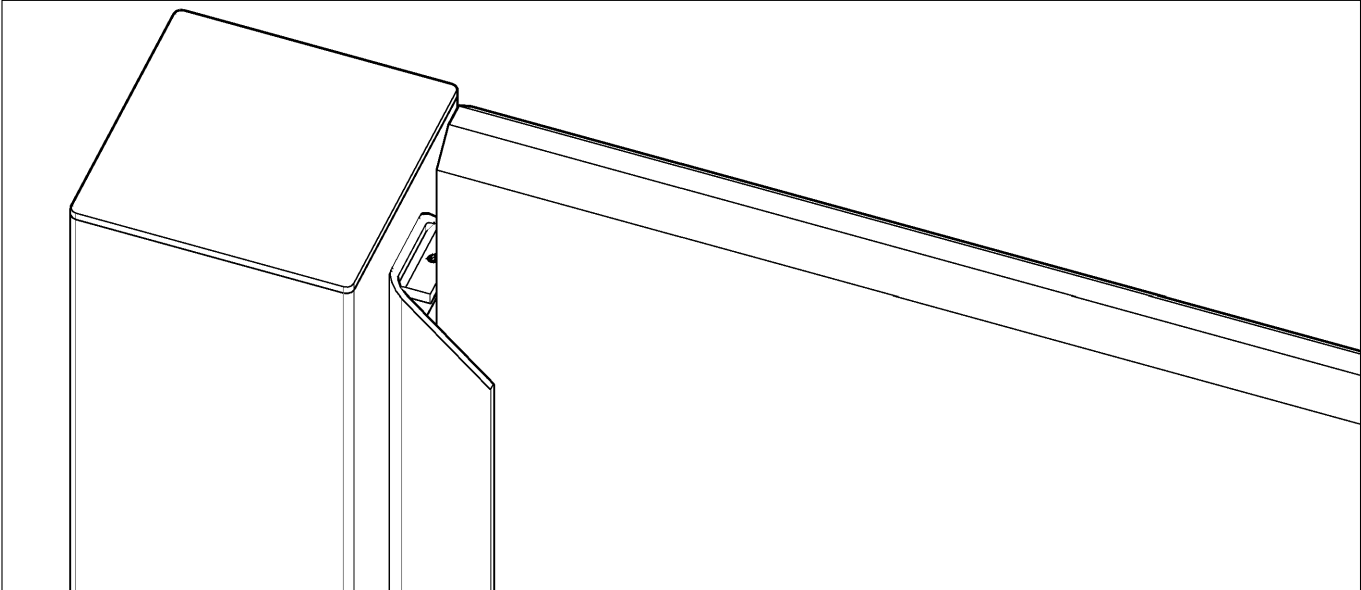
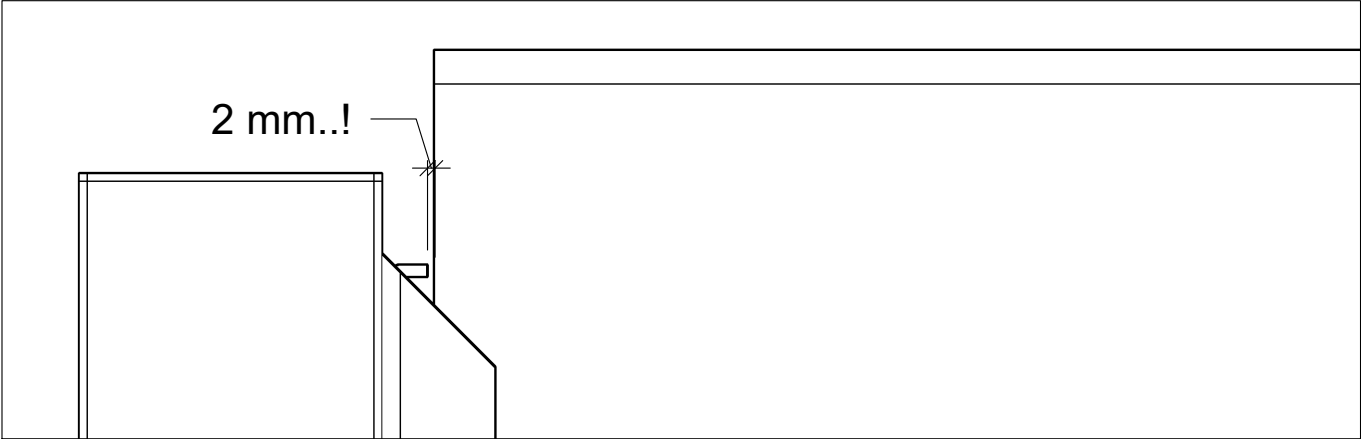
Percer ***doucement*** un trou de 4,0 mm dans la pièce en acier.

Förborra ***lugnt och försiktigt*** med en 4,0 mm borrar genom stål kärnan.

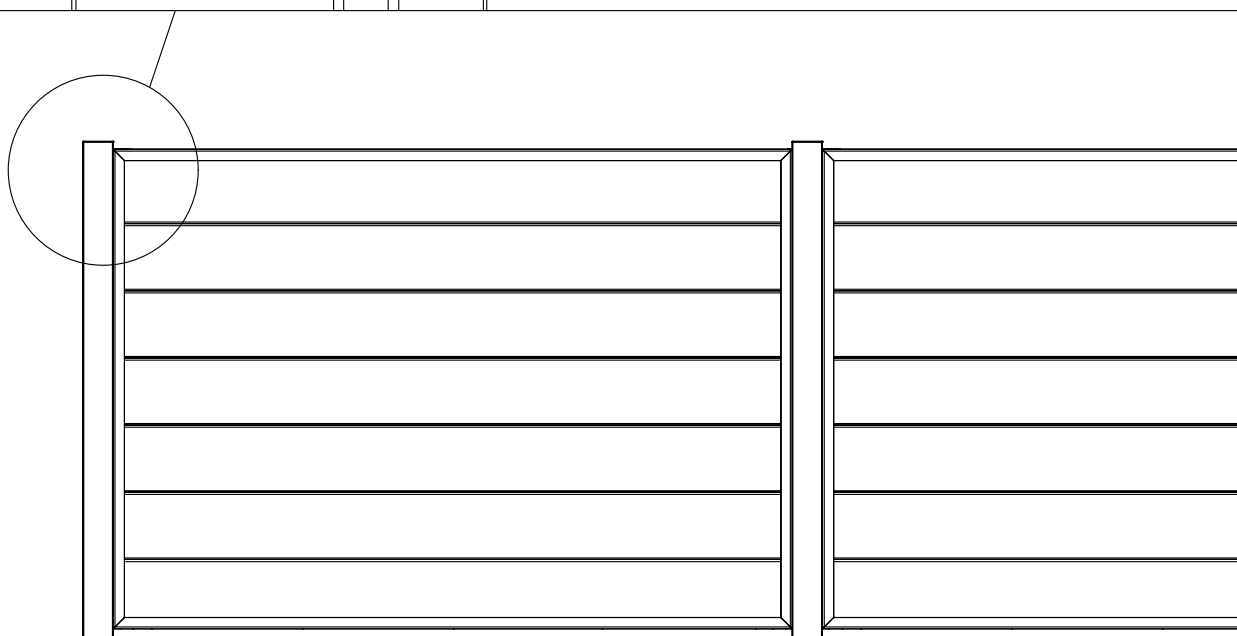
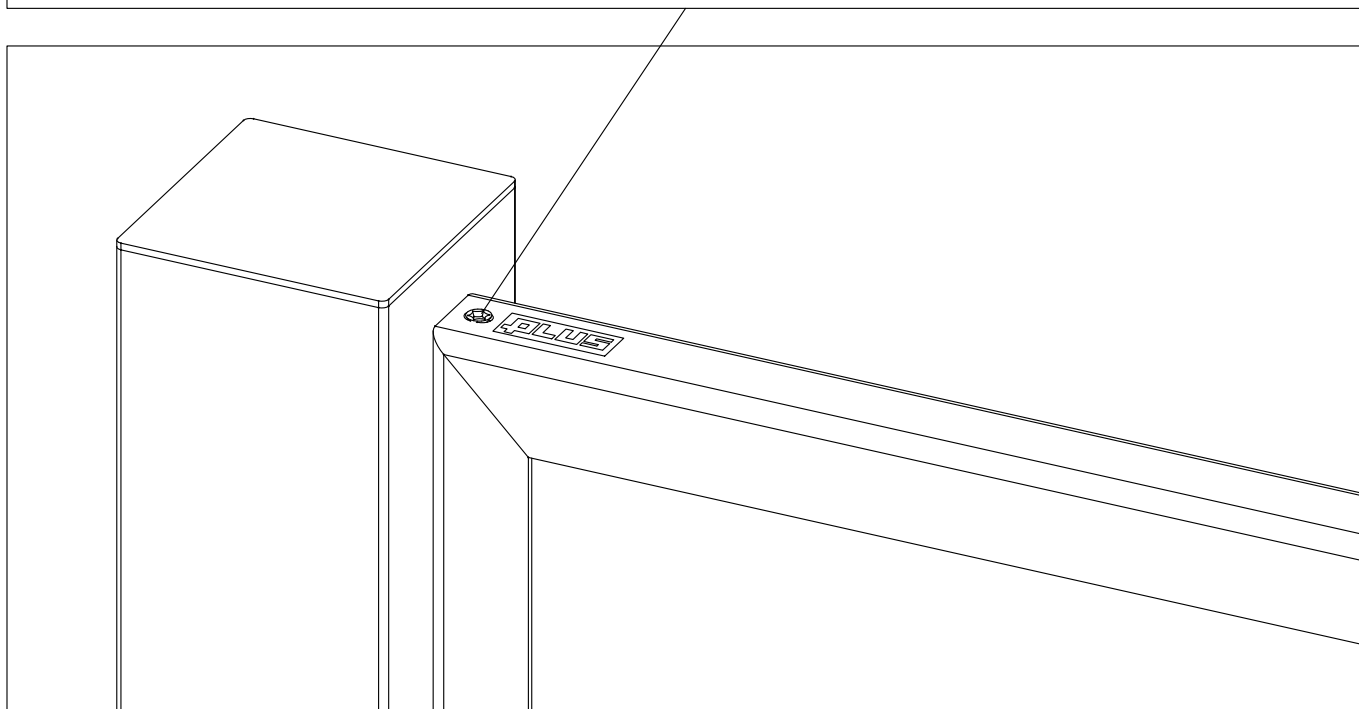
Forbores med et 4,0 mm bor gjenem stål kjernen, ***rolig og forsiktig***.

Afmonter topliste.
Dismantle the top mounting strip.
Leisten oben abmontieren
Démonter le tasseau.
Montera bort toplisten.
Fjern toplisten.



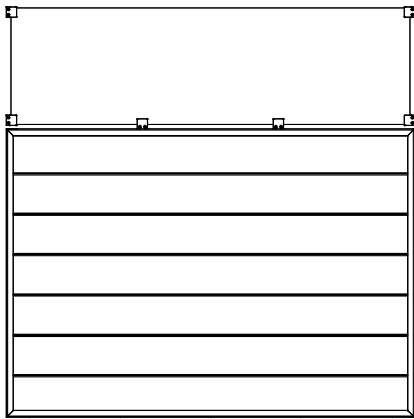
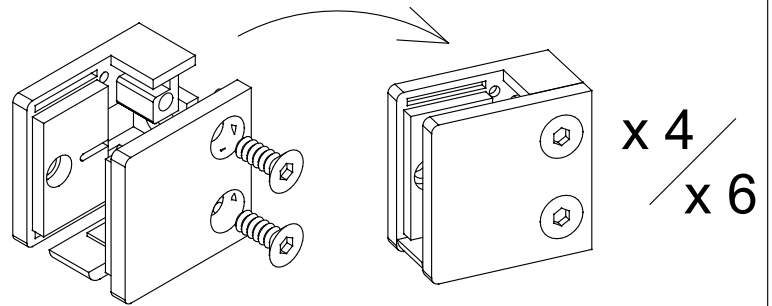
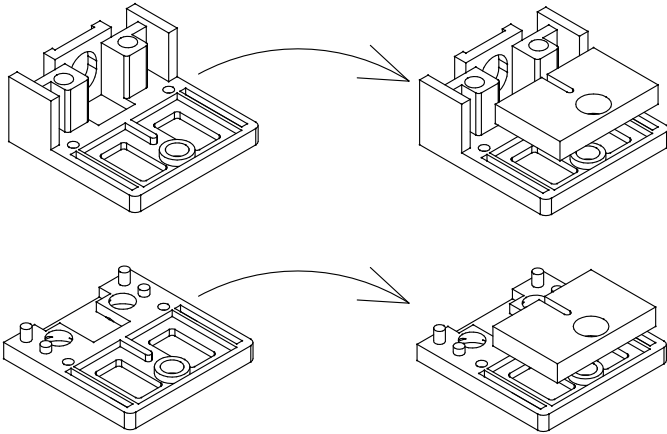
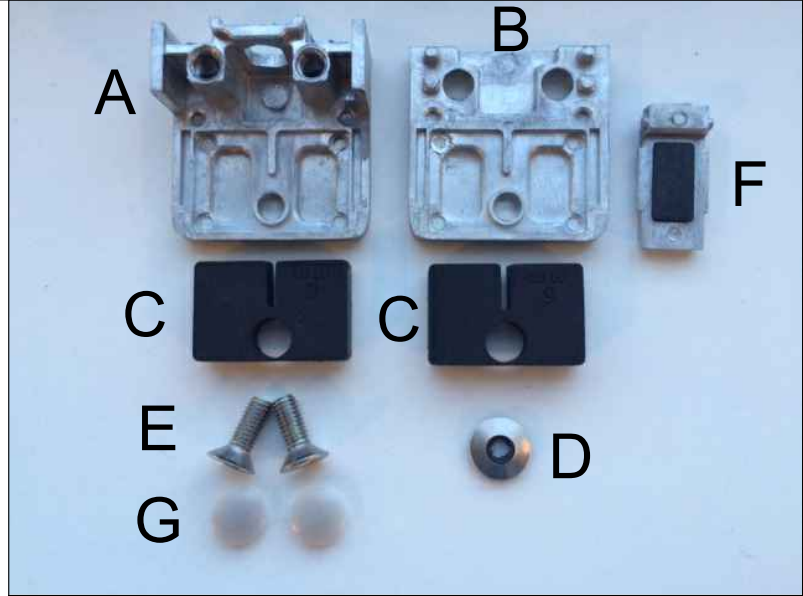
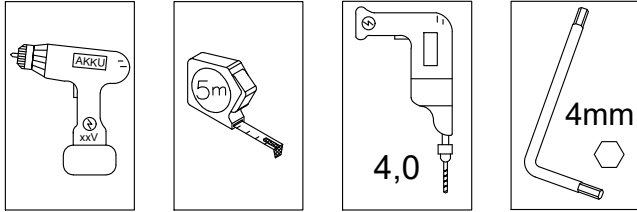


Monter toplisten igen.
Attach the top mounting strip again.
Montieren Sie die obere Leiste erneut.
Monter à nouveau un tasseau.
Montera toplisten igen.
Monter toplisten igjen.

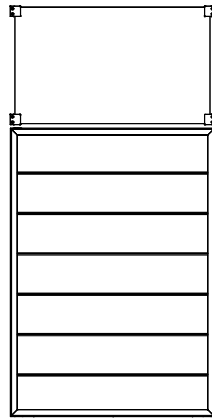


Se www.plus.dk for yderligere information og vedligehold af materialer
See www.plus.dk for further information and maintenance of materials
Für weitere Informationen und bezüglich der Wartung der Materialien
gehen Sie bitte auf www.plus.dk
Consulter www.plus.dk pour obtenir de plus amples informations et avoir des
conseils pour l'entretien du matériel.
Se www.plus.dk för ytterligare information och underhåll av material.
Se www.plus.dk for ytterligere informasjon og vedlikehold av materialer.

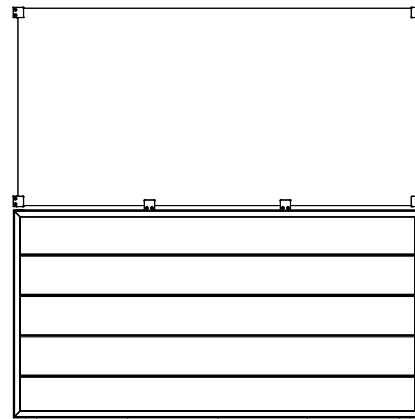
175341-1 175381-1
 175351-1 175391-1
 175361-1 175382-1
 175371-1 175392-1



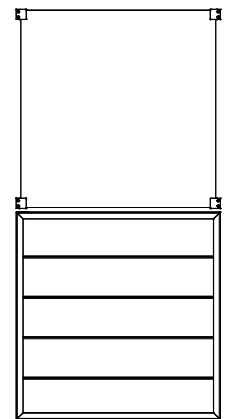
175341-1



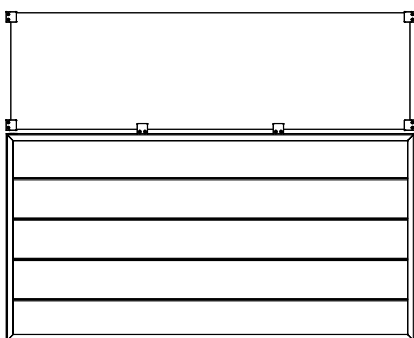
175351-1



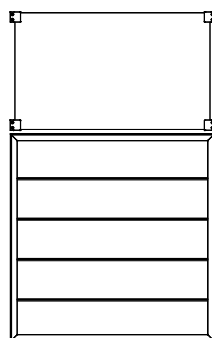
175381-1
175382-1



175391-1
175392-1



175361-1



175371-1

Forbores med 4,0 mm bor gennem stållisten, stille og roligt.
 Carefully pre-drill with a 4,0 mm drill bit through the steel list.
 Muß mit einem 4,0 mm-Bohrer durch den Stahlleisten
 vorgebohrt, und zwar vorsichtig und langsam.
 Percer doucement un trou de 4,0 mm dans la liste d'acier.
 Förborra lugnt och försiktigt med en 4,0 mm borrh genom stållisten.
 Forbores med et 4,0 mm bor gjenem stållisten, rolig og forsiktig.

Tilbehør
 Accessories
 Zubehör

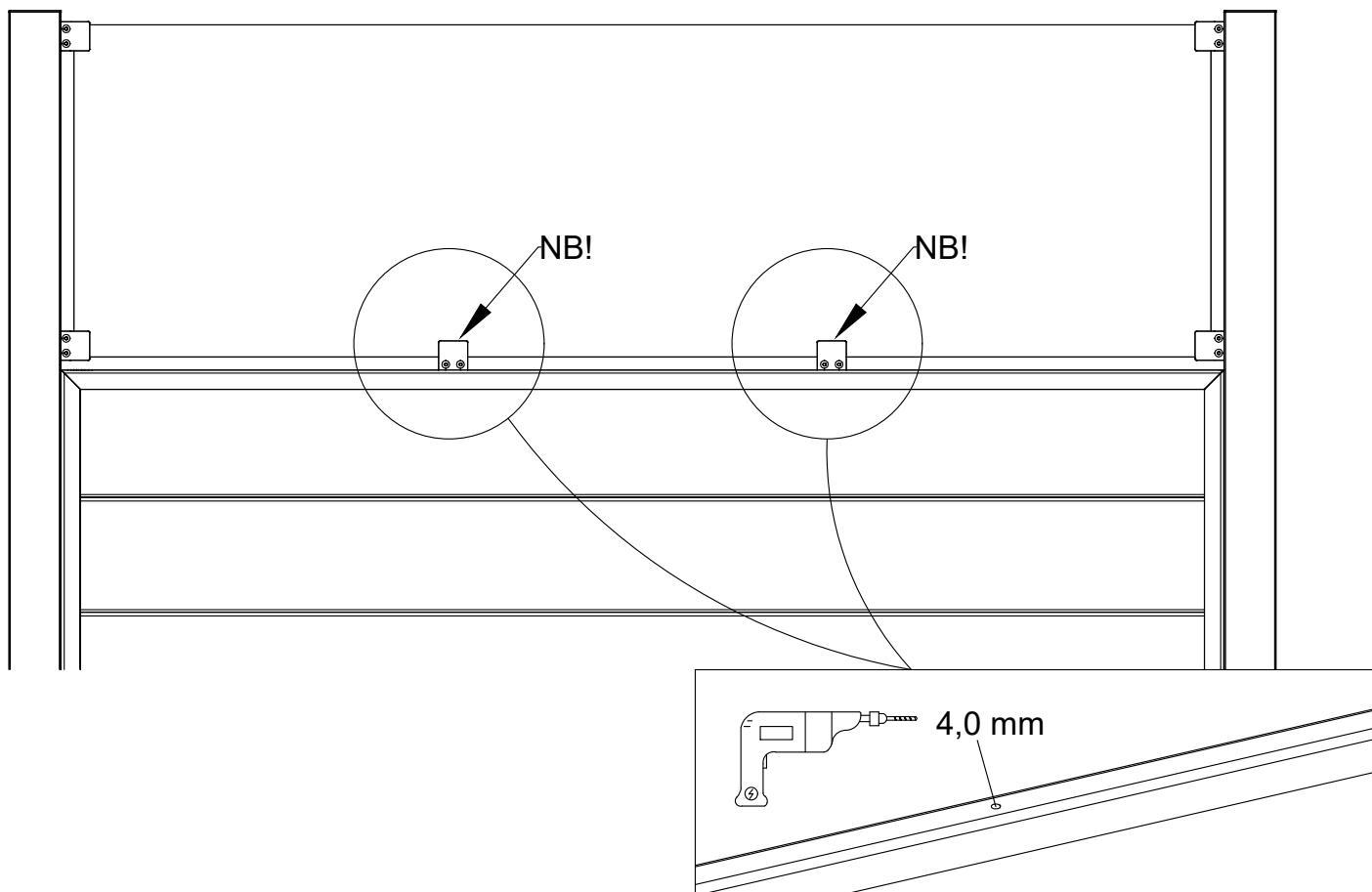
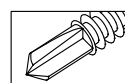
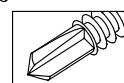
Accessoire
 Tillbehör

17519-1

17520-1

Skruer 5,5 x 50 mm
 Screw 5,5 x 50 mm
 Schrauben 5,5 x 50 mm
 Des vis 5,5 x 50 mm
 Skruvar 5,5 x 50 mm

Skruer 5,5 x 25 mm
 Screw 5,5 x 25 mm
 Schrauben 5,5 x 25 mm
 Des vis 5,5 x 25 mm
 Skruvar 5,5 x 25 mm



DK

2 stk. glasbeslag monteret i bunden af glasset.

For at styrke glasset ved vind påvirkning.

UK

2 x glass fitting at the bottom of the glass.

To strengthen the glass against the effect wind.

DE

2 Glasbeschlag unten am Glas montiert.

Um das Glas bei Windlasten zu stärken.

F

2 support en verre monté à la base de la vitre.

Destiné à renforcer la vitre contre les effets du vent.

SE

2 st. glasbeslag monteras i botten av glasset.

Det görs för att stärka glasset mot vindpåfrestningar.

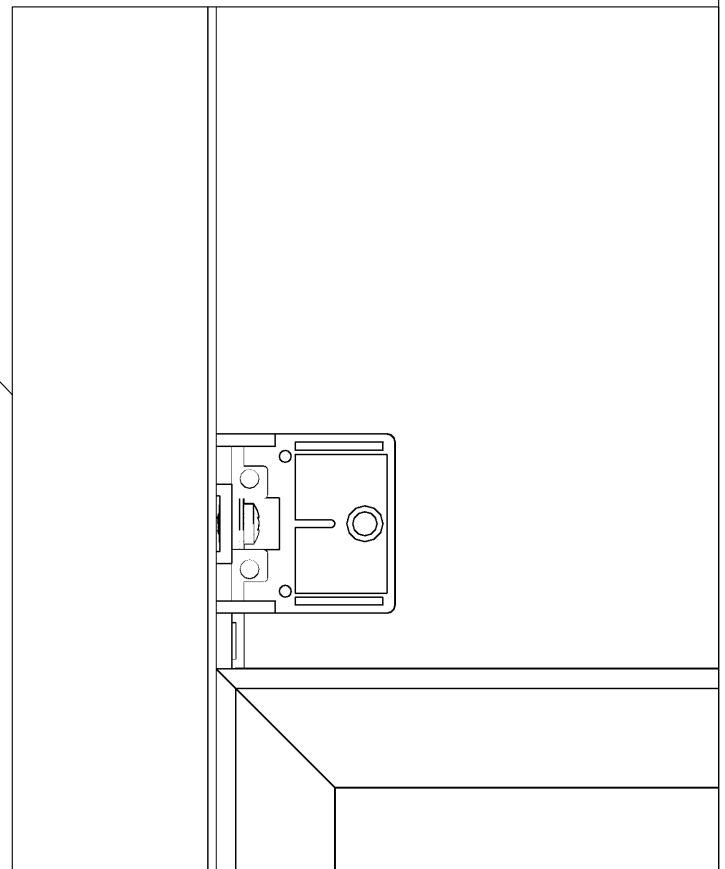
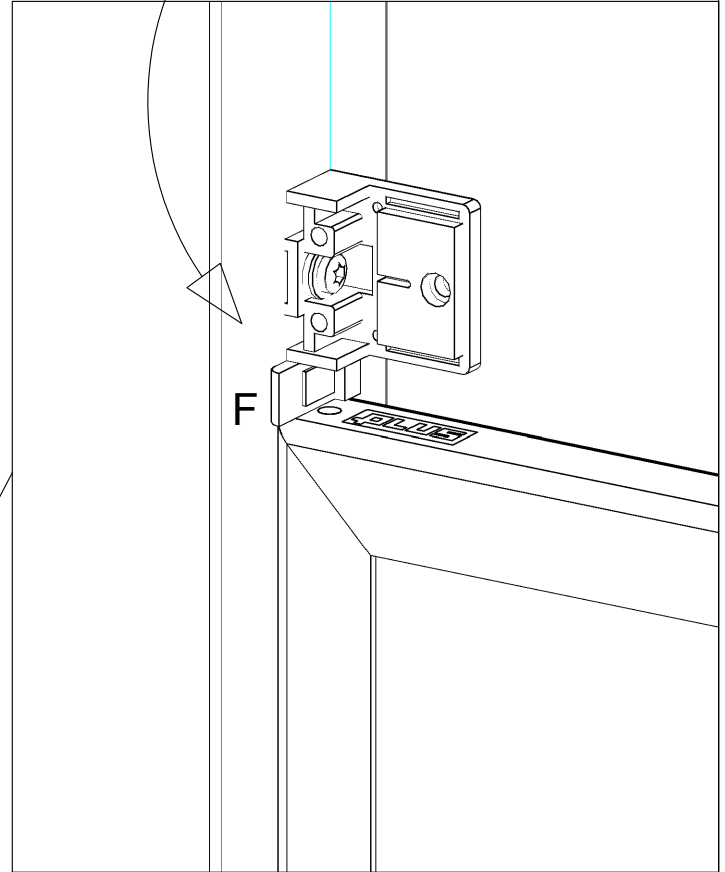
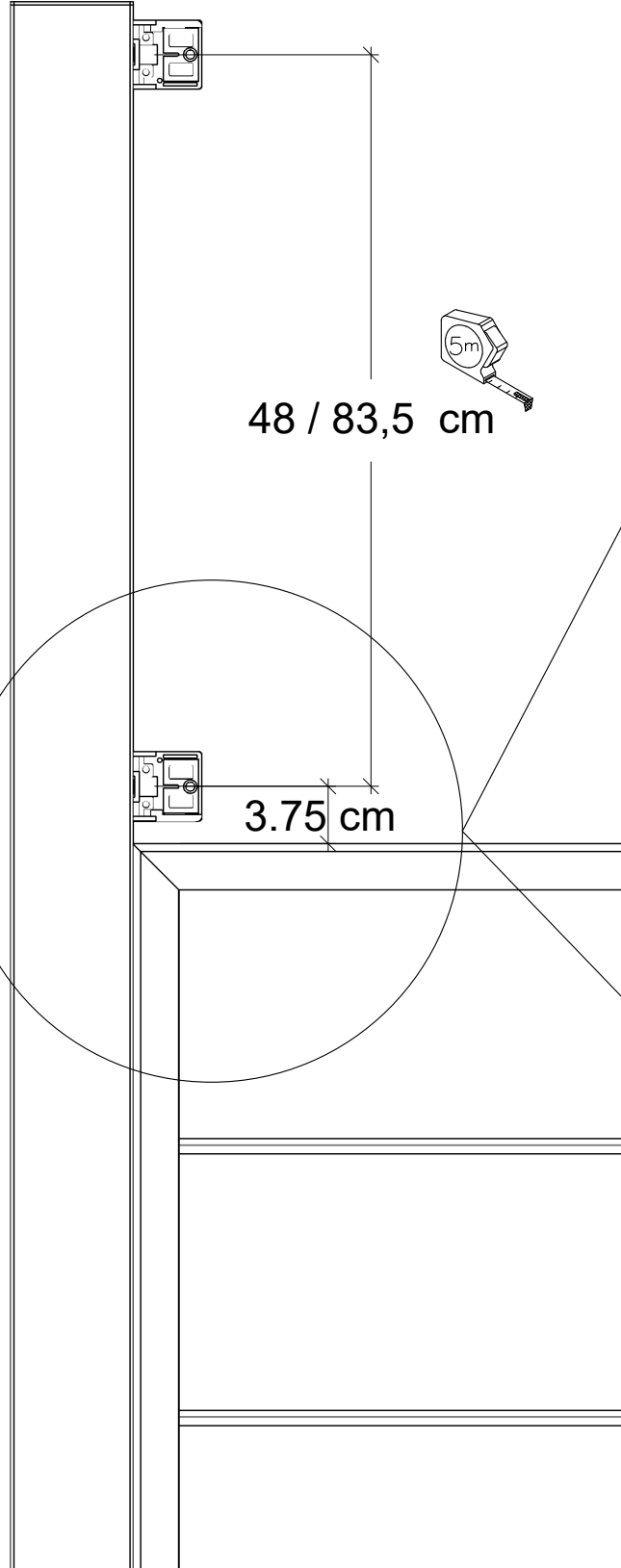
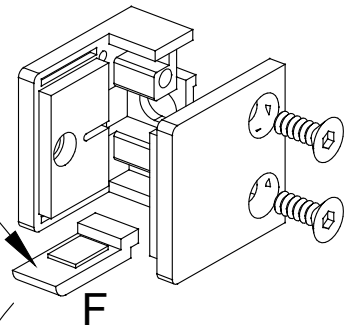
NO

2 stk. glassbeslag monteret i bunnen av glasset.

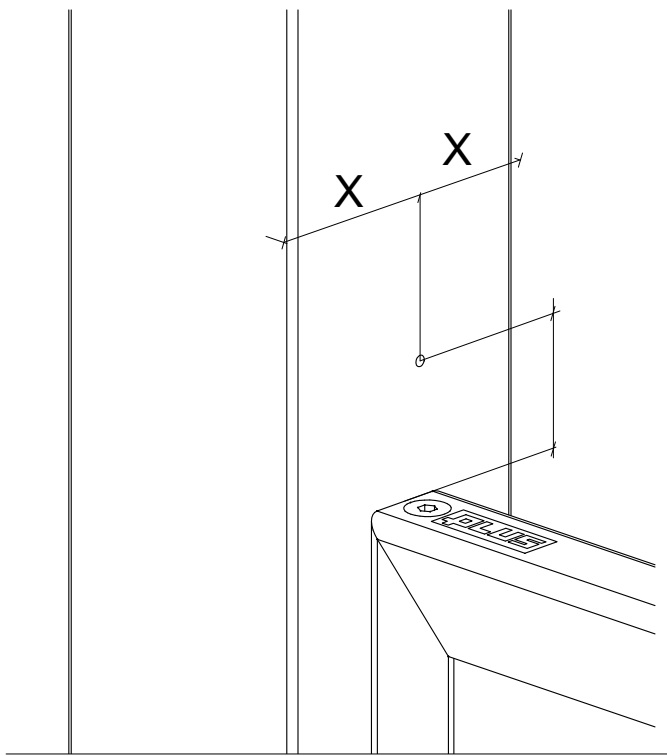
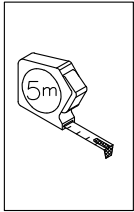
For å styrke glasset ved vindtrykk.

Se side 18 + 19
See pages 18 + 19
Siehe Seiten 18 + 19
Voir pages 18 + 19
Se sida 18 + 19
Se side 18 + 19

Bundplade
Base plate
Grundplatte
Plaque du fond
Bottenplatta
Bunplate



1.



Forbores med 4,0 mm bor gennem stålkernen, **stille og roligt**.

Carefully pre-drill with a 4,0 mm drill bit through the steel core.

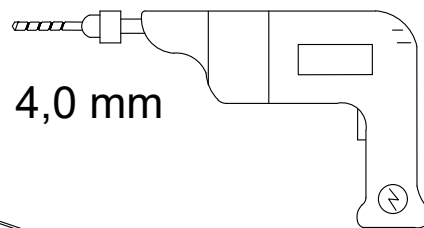
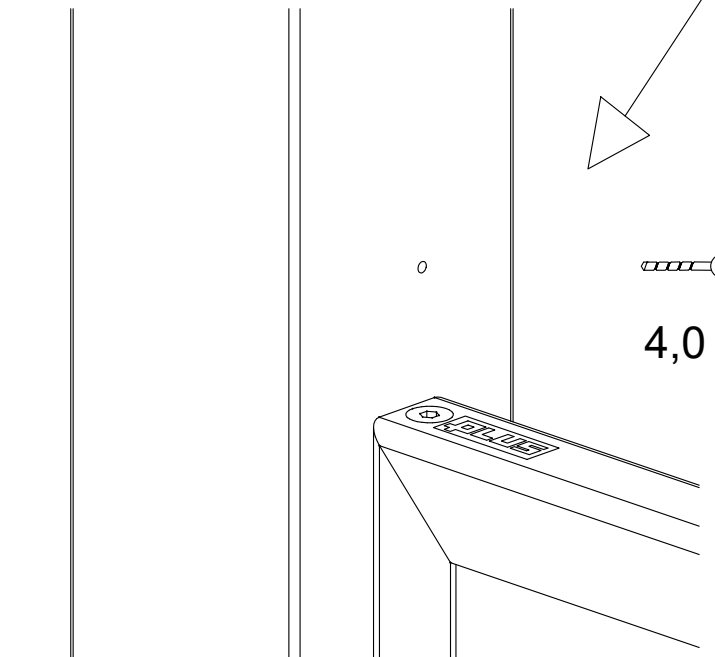
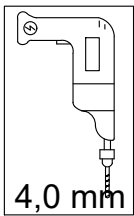
Muß mit einem 4,0 mm-Bohrer durch den Stahlkern vorgebohrt, und zwar **vorsichtig und langsam**.

Percer doucement un trou de 4,0 mm dans la pièce en acier.

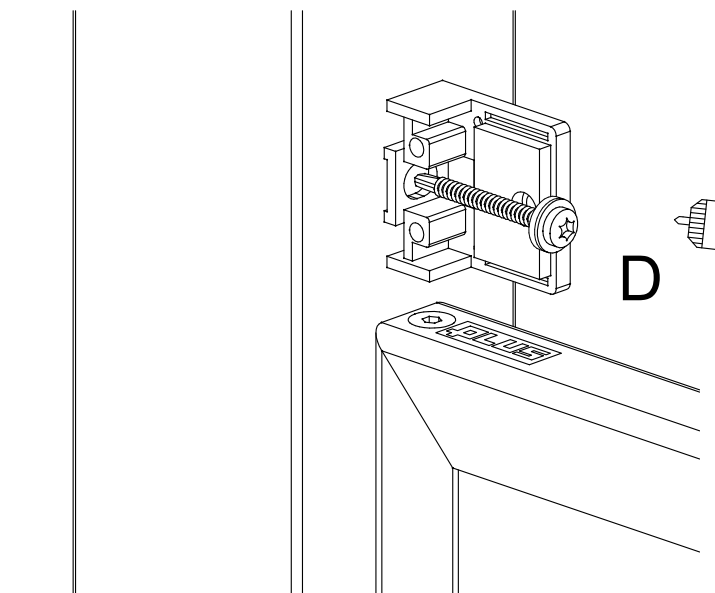
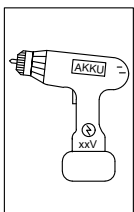
Förborra **lugnt och försiktigt** med en 4,0 mm borr genom stålkärnan.

Forbores med et 4,0 mm bor gjenem stålkjernen, **rolig og forsiktig**.

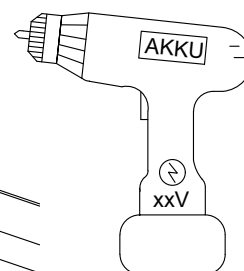
2.



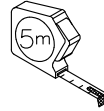
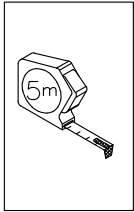
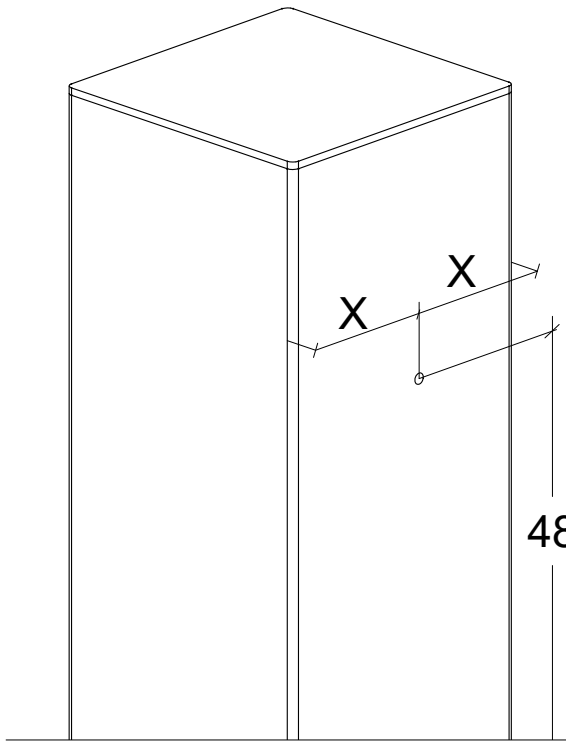
3.



D



4.



Forbores med 4,0 mm bor gennem stålkernen, **stille og roligt**.

Carefully pre-drill with a 4,0 mm drill bit through the steel core.

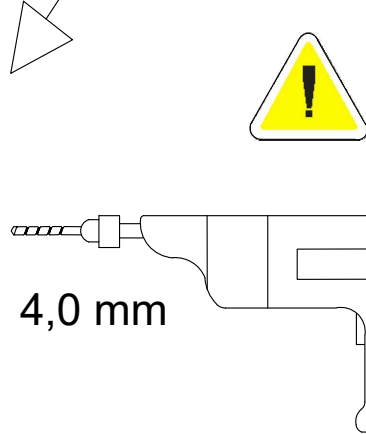
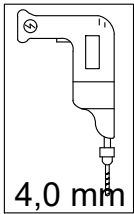
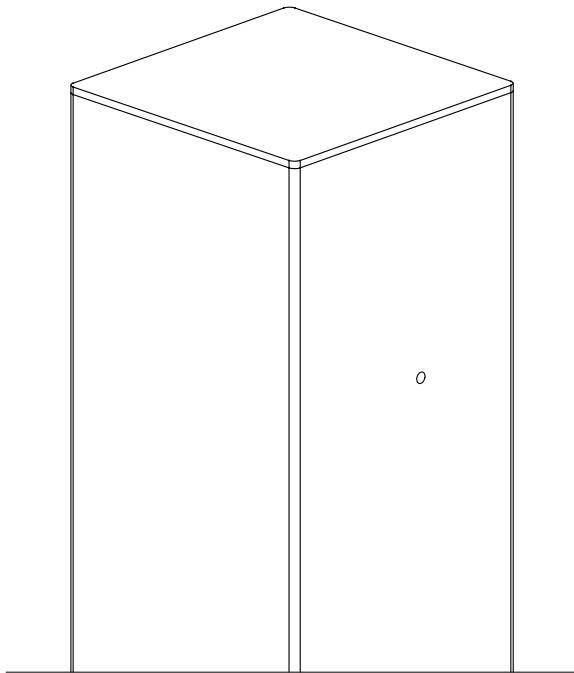
Muß mit einem 4,0 mm-Bohrer durch den Stahlkern vorgebohrt, und zwar **vorsichtig und langsam**.

Percer doucement un trou de 4,0 mm dans la pièce en acier.

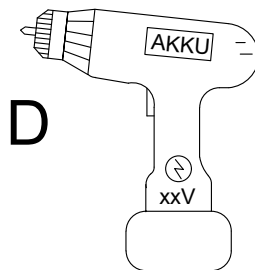
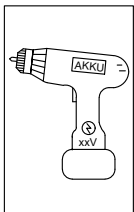
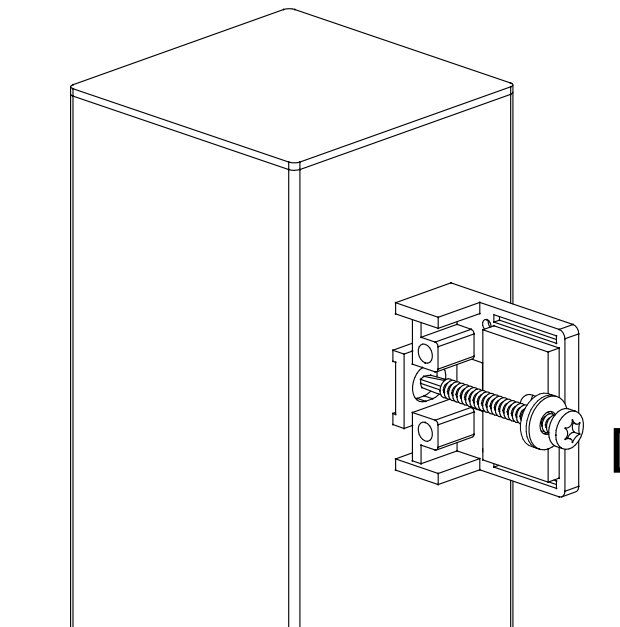
Förborra **lugnt och försiktigt** med en 4,0 mm borr genom stålkärnan.

Forbores med et 4,0 mm bor gjenem stålkjernen, **rolig og forsiktig**.

5.



6.



D

